



YANMAR

KOMPAKTTRAKTOR

YT347 | YT359

47 hk

59 hk



Ydeevne

Bygger på et gennemprøvet koncept

- Motoren lever op til emissionskravene, og en yderst innovativ trinløs transmission muliggør drift med lav emission, hvilket sætter nye standarder i denne klasse
- Lavt brændstofforbrug og lav emission minimerer miljøpåvirkningen
- Komforten er afgørende og er derfor en vigtig del af den nye models design
- De nye modeller er højdepunktet af Yanmars mere end 100 års erfaring, ekspertise og tekniske knowhow





YT3

Series

YT347 / YT359



YANMAR YT359

En historie om innovation

I over 50 år har Yanmar haft et stærkt og positivt omdømme i landskabsplejesektoren verden over. Dette ry – som kombinerer velkendt japansk design med fleksibel europæisk service - vinder hele tiden markedsandele.

Firmaets produktlinje består af traktorer fra 16 - 59 hk. Alle produkterne er designet med henblik på optimal kvalitet og holdbarhed, og de er alle kendetegnet ved fokus på design, effektivitet og rentabilitet for at imødekomme kundernes behov nu og i fremtiden.

Med en serie af spændende, nye produkter designet af Ken Okuyama - industriel designer, som er kendt for sit arbejde hos Porsche og Ferrari - vil varemærket Yanmar fortsat være en inspiration for udviklingen af landbrugs- og landskabsplejedyr i hele verden.

Yanmar har en stærk og veletableret repræsentation i Europa. Den europæiske hovedfilial ligger i Holland og bakkes op af et bredt netværk af salgs- og servicespecialister i 30 europæiske lande, sammen med en markedstilpasset traktorflåde, der skal imødekomme de lokale behov.



Ken Kiyoyuki Okuyama

Industrial Designer / CEO,
KEN OKUYAMA DESIGN

Ken er født i Yamagata, Japan i 1959 og har arbejdet som chefdesigner for General Motors, seniordesigner for Porsche AG og designdirektør for Pininfarina S.p.A., hvor han var ansvarlig for Ferrari Enzo, Maserati Quattroporte og mange andre biler. Han er også kendt for sit arbejde med andre produkter, såsom motorcykler, møbler og robotter.

Dristig og moderne stil

Alt ved YT 347 og YT 359 – fra de luksuriøse bilproduktlinjer, over det højtydende og holdbare fremdriftssystem, til det komfortable og veludstyrede førerhus – er udtryk for et ønske om ydeevne og produktivitet sammen med et håndværk, som har defineret Yanmar i mere end et århundrede. Fra første øjekast og første kørsel leverer YT-produktlinjen en oplevelse, der er lige så fascinerende som effektiv.

Teknologisk overlegenhed

YT-traktorernes avancerede design er kun begyndelsen. Model YT 347 og YT 359 er begge bygget til at gøre dig mere effektiv og produktiv hver eneste dag. Det innovative aspekt af YT3-traktorerne går meget dybere end smukt design - fra kontrolenhederne i kabinen til de tekniske detaljer under motorhjelm.









Indbygget effektivitet og produktivitet

Ydelsen er ikke et tilfælde – den er en del af alle dele af YT 347- og YT 359-traktorerne. Moderne traktorbrugere efterlyser maskiner, der er stærke nok til at klare alle opgaver, som lever op til de stadigt skiftende emissionsregler, og som er pålidelige og holdbare. Maskinerne skal levere optimal ydelse igennem hele deres levetid. YT 347 og YT 359 leverer alt dette og meget mere. Begge modeller drives af en gennemprøvet common rail-motor, der føres igennem en integreret, hydromekanisk variabel transmission for at levere en hidtil uset effekt og produktivitet i denne klasse, samtidig med at motoren overholder fremtidens emissionskrav.

i-HMT Transmission

Ingen anden kompakttraktor kan måle sig med den integrerede, hydromekaniske transmissionsteknologi i YT 347 og YT 359.

i-HMT-transmissionen sætter en helt ny standard for mere alsidig ydelse. Du er ikke længere nødsaget til at vælge mellem en effektiv, konstant hastighed og fleksibel drift. Med i-HMT-transmissionen får du begge dele.

Højeffektiv variabel transmission i-HMT (integreret hydromekanisk transmission)

I-HMT giver dig et jævnt og trinløst gearskifte fra nul til maksimumhastighed. Optimale hastigheder, der ikke tidligere kunne opnås sammen med det eksisterende udstyr, kan nu vælges efter ønske, så de passer til specifikke opgaver og anvendelser.

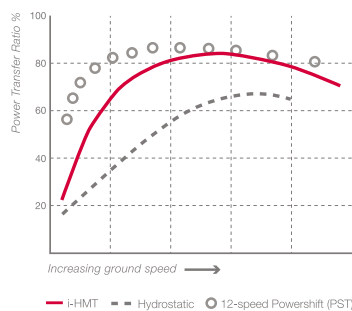
AB-modus

Styr din motorhastighed og din kørehastighed med AB-modus. AB-modus giver dig mulighed for at forindstille din maksimumhastighed, når i-HMT-pedalen er trådt helt i bund.

AB-modus i drift

Den optimale hastighed kan vælges ved hjælp af variabel transmission alt afhængig af arbejdsopgaven.

Der kan indstilles to motorhastigheder på forhånd, hvilket giver føreren mulighed for at skifte mellem de to alt efter anvendelsesformål og vejforhold.



Eksempel: jordbearbejdning og drejning ind i næste række.

Indstilling af A-modus til dyrkning og B-modus til drejehastighed. Under brug af AB-modusfunktionen behøver føreren ikke at justere hastighedsindstillingen manuelt og kan således foretage mere kontrollerede drejninger ind i den næste række. Dette gør det meget lettere at dreje.

Automatisk gasregulering

Motor- og kørehastigheden kan styres med speederen/kørepedalen. Føreren kan opnå maksimumhastighed ved at trykke på hovedskiftepedalen.

Hovedskiftepedalen synkroniserer automatisk med motorhastigheden, når områdegearstangen er i position 3.

Bremsestop uden kobling

Traktoren kan standses ved at trykke på bremsepedalen, uden at der er brug for at betjene koblingen.

Anti-stalling

Sænker kørehastigheden, når motoren er overbelastet.

Styreanordning til kontrol af I-HMT-bevægelse

Føreren kan indstille reaktionen fra I-HMT-kørepedalen, køreretningsomskifterens eller koblingspedalens funktion. Når du indstiller en nummer-skive til den højeste position, er reaktionen fra I-HMT FIRE GANGE hurtigere end på den laveste position.

Servostyring

Fuldhydraulisk servostyring.

Fartpilot

Bibeholder konstant driftshastighed.



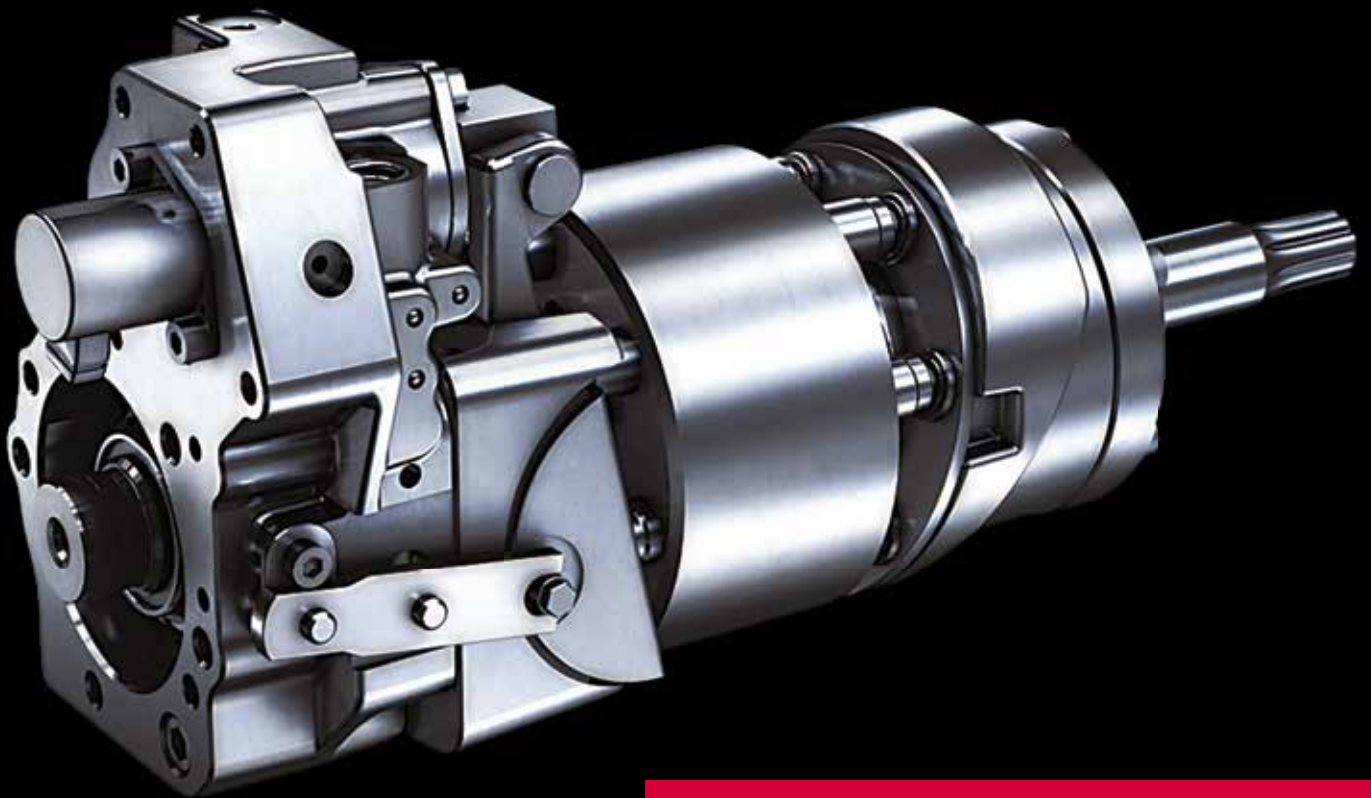
High Speed, Higher RPM



Low Speed, Lower RPM

Hydro-mekanisk variabel transmission:

- Effektiv omdannelse af motorydelse til brugbar kraftudtags- eller trækstangsydelse
- Du kan vælge den optimale hastighed til hver opgave og anvendelse
- Nedsat brændstofforbrug og øget effektivitet
- Trinløst og koblingsløst gearskifte
- Standsning af køretøjet uden kobling



Produceret af Yanmar

STAGE 5
READY

Unikke motorfunktioner:

- Direkte indsprøjtning for ren forbrænding
- Common-rail-system for at muliggøre finindstillet elektronisk styring af brændstofindsprøjtningen
- Kølet EGF til reduktion af nitrogenoxider
- Dieselpartikelfilter til at opfange partikler i udstødningsgassen
- Fuldt elektronisk motor giver intelligent styring

Højtydende common-rail-motor:

Skab ligevægt mellem høj effekt/høj ydelse og minimale emissioner for at opnå den lavest mulige miljøpåvirkning.



Common-rail-indsprøjtningssystem



DPF (dieselpartikelfilter)



DPF (dieselpartikelfilter)

Vores motorer har et DPF-system til at opfange partikler (PM), som er indeholdt i udstødningssgas. De partikler, der er fanget inde i filteret, bliver behandlet, når systemet regenererer automatisk, hvilket konstant holder filteret rent.

Yanmars originale DPF-regenereringsstyring kombinerer tre handlinger



1. Partikler fanges

2. Regenereringen starter

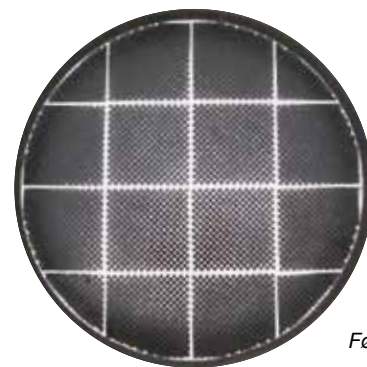
3. Regenereringen afsluttes*

Knappen Regenerering

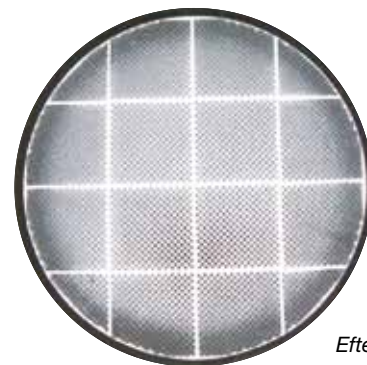
TNV-motoren fra Yanmar forbrænder og fjerner automatisk partikler. Hvis der stadig akkumuleres partikler, kan dieselpartikelfilteret regenereres ved tryk på en knap, imens arbejdet fortsættes.



Regenerering følger



Før



Efter

* Inde i DPF



Kabine som ekstraudstyr

Den valgfri kabine på vores YT-produktlinje giver et nyt niveau af komfort med indbygget varme og klimaanlæg. Kabinen er udstyret med luftfilter, der kan holde støv ude. Designet med den isolerede platform reducerer vibrationer og gør det mindre anstrengende for føreren. Sigtbarheden er blevet forbedret med en unik, buet forrude. Deluxe-sæderne med armlæn kan vippe bagud for yderligere komfort. Der er endda plads til opbevaring af førerens ejendele. Der er blevet taget hensyn til hver en detalje, ikke bare for din fysiske komfort, men for optimal produktivitet og effektivitet. Med Yanmar går komforten aldrig på kompromis med produktiviteten.



Styring frem/tilbage med en fingerspids

Et rart sted at være

Der er blevet taget særligt hensyn til førerkomforten i designet af YT347- og YT359-traktoren.



Fuld LCD-skærm med elektronisk styrede funktioner



Vippestyring



Fladt, gennemgående gulv og stort trin med anti-slip



Designet til komfort

En forbedring af fleksibiliteten ved hjælp af øget sigtbarhed og stor førerplads giver mulighed for maksimal komfort.

Rummelig

Kabinekapaciteten er øget med 10 % i forhold til tidligere modeller. Klimaanlægget er blevet flyttet om bagved for at give mere plads til hovedet.

Lydsvag

Lydniveauet er blevet reduceret ved at bortlede genklang med den kurvede forrude.

Nem adgang

Der er blevet skabt nemmere adgang til kabinen ved at øge højden til loftet med 10 cm og reducere højden af bagskærmen.



God sigtbarhed til siderne

Det kurvede overfladeglas er tilpasset dørene, alt imens dørrammerne er blevet fjernet for at give sigtbarhed hele vejen rundt samt øget sikkerhed.

Øget sigtbarhed bagud

Den store bagrude med afrundet glas kan åbnes helt og understøttes af en dobbelt glasstruktur.



Helt flad vognbund

Kun 77 dB

Vibrationsabsorberende rammestruktur

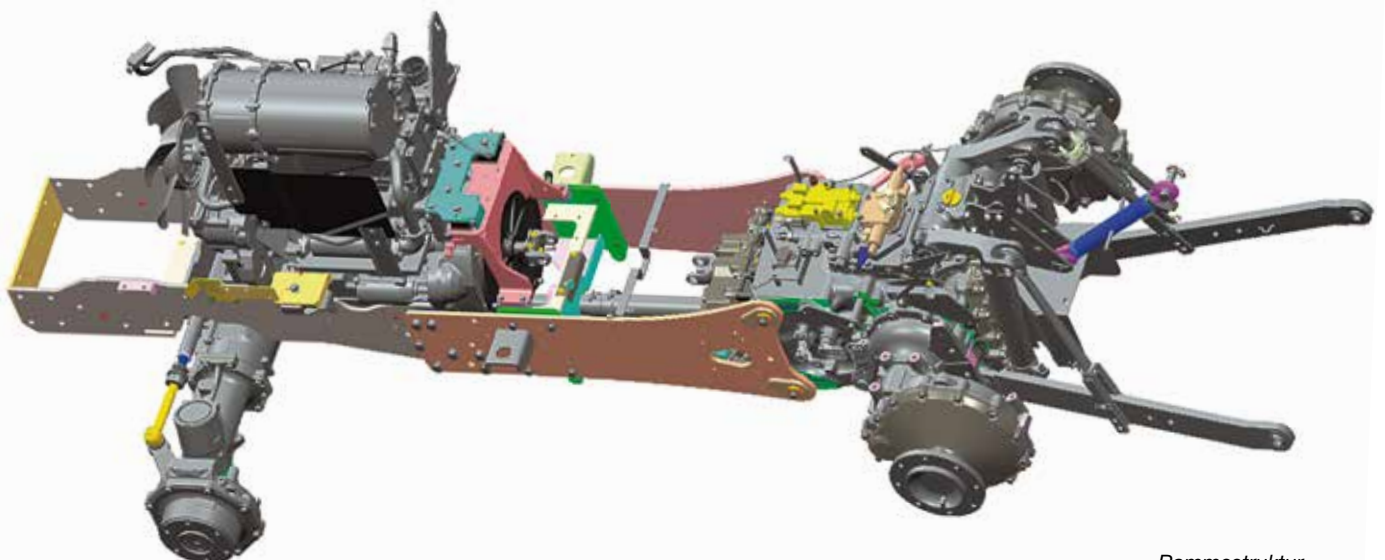
Rammestrukturen til de store traktorer er lavet til at dæmpe vibration og lyde fra motoren/transmissionen for at opnå et lydsvagt arbejdsrum med et lydniveau på kun 77 dB(A).

Helt fladt gulv

Ujævnheder er blevet fjernet fra gulvet for at skabe en plan overflade uden risiko for at snuble med henblik på øget sikkerhed og komfort.

Vipning af rattet

Rattets position kan indstilles i otte forskellige trin. Rattet kan også vippe op ved ind- og udstigning.



Rammestruktur

12V-udgang

Stikket kan bruges til strømforsyning som en ekstern strømkilde.

Udgangseffekt 40A + 20A

Der er indbygget to tilslutninger bagved sædet på højre side. Der er en højtydende elektrisk energikilde tilgængelig til tilslutning af redskaber.

Behageligt førersæde

Sædets polstring er forbedret som følge af læderets elasticitet, hvilket gør sædet mere komfortabelt. Sædeposition og -højde samt sædets vinkel kan finindstilles for at opnå den optimale position for føreren.

Klimaanlæg

Blæserretningen kan indstilles separat for at lede luftstrømmen hen mod forruden og føreren. Der kan foretages finindstillinger for at afdugge uklart glas på dørene samt for at holde førerens hoved koldt.



Brugervenlighed

De nye YT-traktorer er både designet til at gøre det behageligt for føreren og for at gøre dennes arbejdsliv nemmere.

Eftersom en fører skal tilbringe mange lange timer inde i førerhuset, har Yanmar gjort sit bedste for at sikre, at disse timer er komfortable og kræver et minimum af indsats og uddannelse. Samtlige af maskinens funktioner er blevet gjort mere enkle for at gøre dem højproduktive samtidig med, at de kræver en minimal arbejdsindsats.



Hastighedsstyring

Hyppigt anvendte automatiske funktioner kan nemt indstilles med en berøringsfølsom knap, som giver føreren mulighed for at indstille hver funktion, så den passer til de specifikke krav.

Ved tryk på fartpiloten opretholdes der en konstant kørehastighed, alt imens den automatiske gasreguleringsfunktion er til rådighed ved tryk på en knap.

Kørehastighedskontrol

Vigtige funktioner, såsom hastighedsstyring, kraftudtag og hydrauliske præferencer, kan styres direkte.

Gearstang til 3 områder

Standardskift mellem 3 områder giver føreren mulighed for at vælge den mest passende kørehastighed. Trækkræften

kan øges 1,5 til 2,5 gange ved at vælge optimale reservegearskifteniveauer.

Hovedskiftestyringspedal

Præcis hastighedsstyring er mulig ved at indstille den maksimale kørehastighed, selv ved langsom kørehastighed.

Indstillingspanel til A/B-modus

Maksimal kørehastighed og motorhastighed kan indstilles med en kombination af kontakt og skive.

Kraftudtagsstyring

Kraftudtaget giver mulighed for at anvende et stort udvalg af værktøj og redskaber. Det aktiveres elektronisk med henblik på nem og gnidningsløs aktivering med minimalt besvær. Kraftudtaget kan også aktiveres uden at standse traktoren for at bibeholde maksimal produktivitet.



Hydraulik

Ergonomisk, indbygget joystick – nem drift af redskaber.



Forlygter af projektørtypen

Der anvendes projektør lamper med henblik på belysning af et stort område.

Indbygget baglygte

En højt placeret kombinationslampe retter opmærksomheden mod trafikken

og oplyser bagmonterede redskaber. Baglygten er indbygget i traktoren for at beskytte den mod stød.



“Hvad enten det er tidligt om morgenen eller sent om aftenen, hjælper effektiv belysning med at øge sikkerheden”

Enkelt vedligeholdelse

For en lang, problemfri levetid på YT347 og YT359, er vedligeholdelsen blevet forenklet, så de daglige vedligeholdelsesopgaver er mere nydelse end pligt.

Helt åben motorhjelm

Den helstøbte motorhjelm kan åbnes helt med en enkelt berøring, så der nemt og uhindret kan foretages eftersyn.

Sikringskasse

Den indbyggede sikringskasse er anbragt inde i ratsøjlen, så det er nemt at foretage eftersyn.

Dobbelt luftfilterelement

Giver optimal filtrering, selv under meget støvede forhold.

Vedligeholdelsesinterval for DPF-filter

Regenereringen af DPF-filteret sker automatisk, og det er ikke nødvendigt at afbryde driften (sømløst). DPF-filteret har et skifteinterval på 6.000 timer.

DPF-service om:

**6000
timer**

Tankåbning for nem påfyldning

Tankåbningen befinder sig i en lav position, og der kan anbringes en bærbar brændstofdunk øverst på trinene for at gøre tankning endnu nemmere.

Påmindelse om serviceinterval på LCD-panel

LCD-instrumentbrættet viser en påmindelse om diverse vedligeholdelsesintervaller.







Alsidighed

Der er et redskab til enhver opgave, hver dag i alle sæsoner.
YT-produktlinjen er strategisk konstrueret, og der er tænkt
på brugen af redskabet på forhånd, ikke efterfølgende.

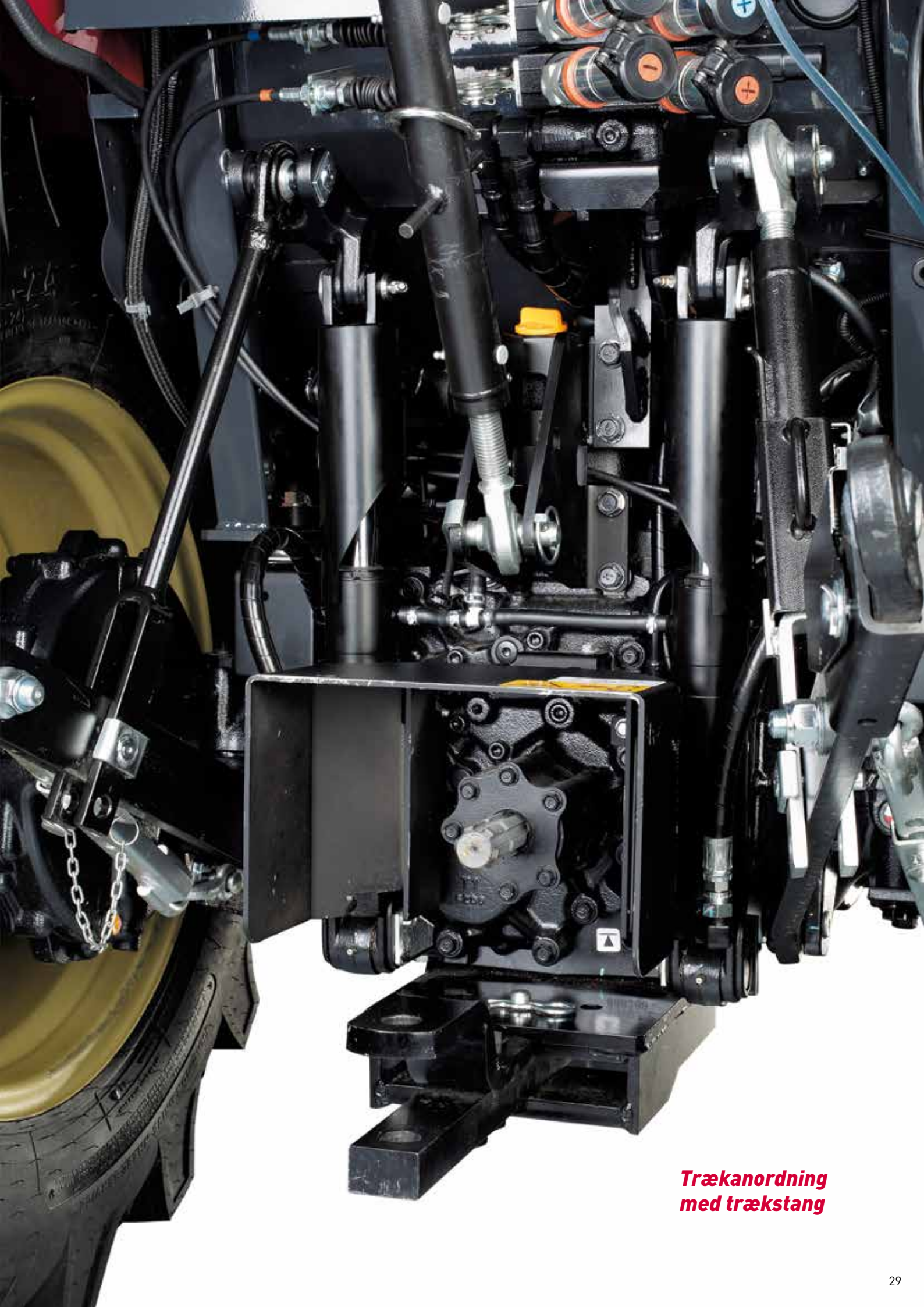


Frontfejmaskine



**Front- og
bagslaglehøstere**





**Trækanordning
med trækstang**

Ekstraudstyr

***Forreste LED-/
halogenarbejds-
lampe***



***Placering af
frontlift og
forreste
kraftudtag***

Placering af frontvægt

Fås til montering i frontvægtbeslag.
Der kan fastgøres maksimalt seks dele.

**Bagerste LED-/
halogenarbejdslampe**

Bagrudevisker

**Tredje
understyreventil**

Ud over de to standardventiler
kan der monteres en ekstra
dobbeltvirkende ventil.

**Trækanordning
med trækstang**

**Du kan finde mere detaljeret information på vores
hjemmeside: www.yanmaragriculture.eu**

Specifikationer YT3

Model		YT347		YT359		
Transmission Type		I-HMT		I-HMT		
CAB/ROPS		ROPS	CAB	ROPS	CAB	
Motor	Motorbetegnelse	4TNV88C		4TNV98C		
	EU-emissionsregler	Trin IIIA		Trin IIIB		
	Motorens bruttoeffekt	PS	46,6	59,7		
	Motorens nettoeffekt	PS	44,3	56,7		
	Motorens nominelle hastighed	o/min.	2800		2500	
	Motorens maksimumhastighed	o/min.	2830		2530	
	Slagvolumen	cm3	2189		3318	
	Brændstoftank, kapacitet	l	48		48	
	Vekselstrømsgenerator	A	55		55	
Mål	Samlet længde	mm	3355		3410	
	Samlet bredde (smalt dæk)	mm	1490		1490	
	Samlet højde (ROPS/CAB)	mm	2470	2310	2470	2310
	Akselafstand	mm	1925		1965	
	Min. frihøjde	mm	421		421	
	Dækmønster foran	mm	1265-1399		1265-1399	
	Dækmønster bagpå	mm	1319-1626		1319-1626	
Vægt	kg	1765	1960	1865	2060	
Dæk	Fortil		R1: 8-16 R1N: 8-16 R3: 27x10.5-15 NHS R4: 10.00-16.5	R1: 8-16 R1N: 8-16 R3: 27x10.5-15 NHS R4: 10.00-16.5	R1: 8-16 R1N: 8-1 6 R3: 27x10.5-15 NHS R4: 10.00-16.5	R1: 8-16 R1N: 8-16 R3: 27x10.5-15 NHS R4: 10.00-16.5
	Bagtil		R1: 14.9-24 R1N: 12.4-28L R3: 44x18-20 NHS R4: 17.5L-24	R1: 14.9-24 R1N: 12.4-28L R3: 44x18-20 NHS R4: 17.5L-24	R1: 14.9-24 R1N: 12.4-28L R3: 44x18-20 NHS R4: 17.5L-24	R1: 14.9-24 R1N: 12.4-28L R3: 44x18-20 NHS R4: 17.5L-24
Dæk	Hovedkobling		Vådske		Vådske	
	Bremse		Vådske		Vådske	
	Styring		Fuldhydraulisk servostyring		Fuldhydraulisk servostyring	
	Hovedgear		I-HMT		I-HMT	
	Køretretningsomskifter		Køretretningsomskifter		Køretretningsomskifter	
	Antal skift	F-R	Vario, 3 områder		Vario, 3 områder	
	Fartinterval	kph	0,15-29,0 3-område		0,15-29,0 3-område	
Bagerste kraftudtag	Antal skift		2 (540/750)		2 (540/750)	
Midterste kraftudtag			N/A		N/A	
Forreste kraftudtag			ekstraudstyr		ekstraudstyr	

Dæksel til hydraulikpumpe.	Servostyring	l/min	21,7		20,1		
	Redskab	l/min	38,3		35,5		
	I alt	l/min	60,0		55,5		
Model			YT347			YT359	
CAB/ROPS			ROPS	CAB	ROPS	CAB	
3-punkts lift-kapacitet	nederste led (std.??)	kgf	1660		1660		
	24" bagtil	kgf	1400		1400		
	Udstyrskategori		KAT I		KAT I		
	Positionstyring		Mekanisk		Mekanisk		
Kabine	Lydniveau ved førerens øre		86dB(A)	77dB(A)	86dB(A)	77dB(A)	
	Motorophæng		På vibrationsdæmper		På vibrationsdæmper		
	Kabinekapacitet, m/afrundet førerhus	mm	-	1260x1450x1500	-	1260x1450x1500	
Læsser	Løftekapacitet ved akslen	kgf	1134		1134		
	Boosterkontakt		•		•		
Hydraulikudgange	Forreste fjernstyreventil		Standard 2 ventiler, joystickstyret		Standard 2 ventiler, joystickstyret		
	Bagerste fjernstyreventil		Standard 2, 3. ekstraustyr		Standard 2, 3. ekstraustyr		

Funktion

Model		YT347		YT359		
CAB/ROPS		ROPS	CAB	ROPS	CAB	
Motor	Elektrisk styring common-rail		•	•	•	•
	Styringsområdenetværk (Motor-TM)		•	•	•	•
	Indstillingsmulighed af maks. motoromdrejning		•	•	•	•
	Dobbelt filterelement		•	•	•	•
Kørsel	Vario-transmission		•	•	•	•
	Krybehastighed		•	•	•	•
	Automatisk gasregulering, reguleret med pedal		•	•	•	•
	HMT-responsstyring		•	•	•	•
	Automatisk styring hastigheds-/trækkraftregulering		•	•	•	•
	Speederpedal med automatisk hastighedsskift		•	•	•	•
	Indstillingsskala for maks. hastighed		•	•	•	•
	A/B-modus		•	•	•	•
	Våd skivebremse		•	•	•	•
	Bremsestop uden kobling		•	•	•	•
	Fartpilot		•	•	•	•

Drivsystem Drift	Køreretningsomskifter		1 pedal m/greb til at skifte køreretning (Fremad/Tilbage)		1 pedal m/greb til at skifte køreretning (Fremad/Tilbage)	
	Automatisk afbrydelse af blinklys		•	•	•	•
	Styring m/midterste hornkontakt		•	•	•	•
	Valgkontakt til skift af LCD-visning		•	•	•	•
Implements operation	Vådt, uafhængigt kraftudtag		•	•	•	•
	Teleskoparme nederst		•	•	•	•
Model			YT347		YT359	
CAB/ROPS			ROPS	CAB	ROPS	CAB

Udstyr	Forlygte		Projektør (høj/lav), E-mærket		Projektør (høj/lav), E-mærket	
	Horn		•	•	•	•
	Bredt trin (tankstativ)		•	•	•	•
	Brummer ved fuld brændstofstand (nøgle på tændt)		•	•	•	•
	Helt fladt gulv + hængende pedal		•	•	•	•
	Bredt, skridsikkert trin		•	•	•	•
	Vibrationsisoleret kabine		-	•	-	•
	Undertrin venstre		•	•	•	•
	Undertrin højre		•	•	•	•
	Stort bakspejl (venstre+højre)		•	•	•	•
	Deluxe-sæde		Affjedring med armlæn		Affjedring med armlæn	
	Sikkerhedssele, der kan trækkes ind		•	•	•	•
	ROPS (ROPS-certificeret kabine)		OECD	OECD	OECD	OECD
	System til kontrol af føretilstedeværelse		•	•	•	•
	Vippestyring		•	•	•	•
	Blinklys/nødblink		•	•	•	•
	12V-udgang		20A	20A	20A	20A
	Kopholder		•	•	•	•
	Trækanordning med trækstang		•	•	•	•
Equipment (Cab)	Dør uden dørstolpe		-	•	-	•
	Lille rude		-	•	-	•
	Kabinelampe		-	•	-	•
	Bakspejl i kabine		-	DOP	-	DOP
	Solskærm		-	DOP	-	DOP
	Klimaanlæg		-	•	-	•
	CD-radio		-	DOP	-	DOP
	(højtaler og radio tilsluttet)		-	•	-	•
	Nederste baglygte		-	•	-	•
	Foran, halogenarbejdslampe (til kabine)		-	FOP	-	FOP
	Foran, kraftig LED-arbejdslampe		-	FOP/DOP	-	FOP/DOP
	Bagpå, halogenarbejdslampe (til kabine og ROPS)		FOP	FOP	FOP	FOP
	Bagpå, kraftig LED-arbejdslampe		-	FOP/DOP	-	FOP/DOP
	Bagpå, halogenarbejdslampe (til ROPS)		FOP/DOP	-	FOP/DOP	-
Foran, vinduesvisker		-	•	-	•	
Intervalvisker foran		-	•	-	•	
Vinduesvisker på bagruden		-	FOP/DOP	-	FOP/DOP	
Maintenance	Komplet åben helstøbt motorhjelms		•	•	•	•
	Stor vandudskillers		•	•	•	•
Front	Frontliftsæt		FOP/DOP	FOP/DOP	FOP/DOP	FOP/DOP
	Kraftudtagssæt foran		FOP/DOP	FOP/DOP	FOP/DOP	FOP/DOP

FOP = Fabriksmonteret ekstraudstyr
DOP = Forhandlermonteret ekstraudstyr
• = Standard
- = Ikke til rådighed



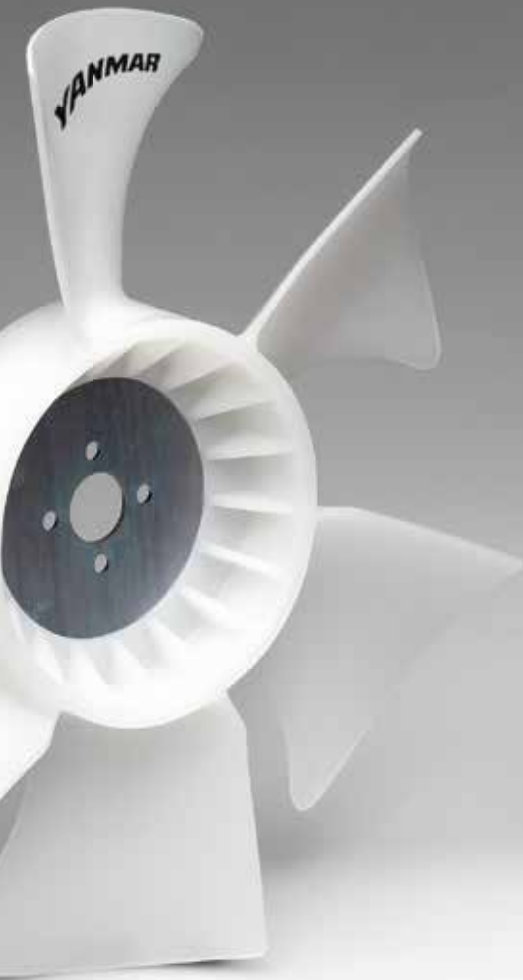
Originale dele fra Yanmar

De originale dele fra Yanmar bliver bygget, afprøvet og produceret til at levere optimal sikkerhed og kvalitet. Brug af originale Yanmar-reservedele sikrer ydelsen, holdbarheden og gensalgsværdien af din maskine.

Hurtig levering fra europæisk reservedelslager

Yanmars europæiske centrallager til varer, der skal pålægges forbrugerskat, ligger i Holland og distribuerer lagervarer i hele Europa. Lageret arbejder med et højeffektivt, computerstyret system, som er integreret med Yanmars system til forvaltning af reservedele (udviklet af Yanmar).







Find din nærmeste Yanmar-forhandler

Yanmar er oprindeligt japansk og et førsteklasses varemærke inden for industrielle dieselmotorer og maskiner, herunder landbrugsudstyr. Firmaet har stadig hjemme i Japan og har derudover et europæisk hovedkvarter i Holland.

Hvad angår landbrugsprodukter, reservedele og support, har vi et bredt partnernetværk med næsten 180 omhyggeligt udvalgte forhandlere og distributører i mere end 30 europæiske lande. Ud over landbrug og havebrug kan du finde Yanmar-produkter i en lang række anvendelser inden for søfart, byggeri, energisystemer og industri.

Find din danske forhandler på
www.mi.dk/forhandlere





Regional Office / Sales & Service

Yanmar Europe B.V.
Brugplein11, 1332 BS Almere, The Netherlands
T: +31 (0)36 549 3200
F: +31 (0)36 549 3209
E: agrienquiry-yeu@yanmar.com
www.yanmar.com/eu

Head Office

Yanmar Co., Ltd.
YANMAR FLYING-Y BUILDING
1-32 Chayamachi, Kita-ku,
530-8311 Osaka, Japan
www.yanmar.com