

Trailersprøjter



METRIS 2

3202 / 4102

www.kuhn.com



be strong, be **KUHN**



METRIS

3202

4102

HØJERE AREALYDELSE

NU ER DET MULIGT AT NÅ 100 HEKTAR FØR FROKOST!

METRIS 2 giver mulighed for at arbejde med høj hastighed ved gunstige forhold. Den øgede arealydelse er mulig, fordi METRIS 2 er udstyret med følgende:

- Effektiv 4-dobbelt affjedring
- Polyestertank, som er meget nem at rengøre
- Ergonomisk forberedelse af sprøjten, der gør det muligt at arbejde sikkert.

NØGLEORDET ER KVALITET

METRIS 2 marksprøjternes præcision betyder, at planterne beskyttes varigt og effektivt. Den førsteklasses marksprøjte METRIS 2 er udstyret, så du har alt, du skal bruge til effektiv plantebeskyttelse.

Trailersprøjter fra KUHN - oversigt

	Tankindhold (l)	Arbejdsbredde (m)
METRIS 3202	3200	18 til 36
METRIS 4102	4100	18 til 36





4 -DOBBELT AFFJEDRING GIVER STABILITET PÅ MARK OG VEJ

Styring af bommen med så kort afstand til underlaget som muligt kræver, at bommen er stabil, når man kører på marken.

For at opnå dette er marksprøjten METRIS 2 udstyret med 4-dobbelt affjedring, der sikrer, at bommen holdes helt rolig både ved vejkørsel og markarbejde.



1. TRÆKSTANGSAFFJEDRING MED ELASTOMERDÆMPERE

Trækstangsaaffjedringen med dæmpere af polyurethanelastomeren Strathane® beskytter føreren og traktoren effektivt mod stødbelastninger fra maskinen. Under transport og når bommen er foldet sammen, dæmpes alle stødbelastninger. Det giver sikker vejkørsel også ved høj hastighed.



2. AKSELAFFJEDRING MED ELASTOMERDÆMPERE

Dæmpere af polyurethanelastomeren Strathane® beskytter maskinen mod ujævnheder i underlaget ved både vejkørsel og markarbejde. Akselaffjedringen betyder, at maskinens levetid forlænges.



KUHN PLUS

DÆMPERE AF STRATHANE®:
AFFJEDRING OG STABILITET

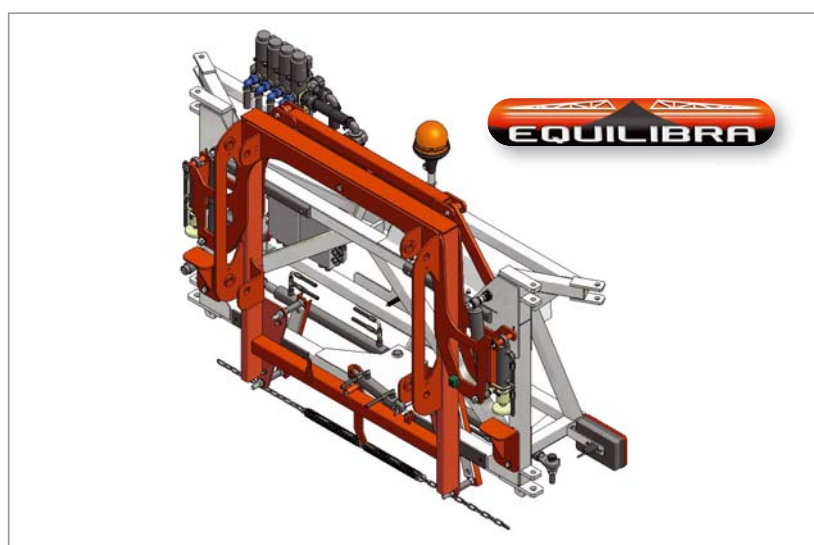
Trækstangs- og akselaffjedringen på marksprøjterne METRIS 2 består af elastomerdæmpere. Som elastomer anvendes Strathane®, som har følgende fordele:

- Dæmpning: Stødbølgen forplanter sig ikke, da den neutraliseres direkte.
- Affjedring: Elastomerdæmpernes særlige konstruktion sørger for, at affjedringen forbliver optimal, uafhængigt af fyldningsniveauet i tanken.
- Kort fjedervandring: Den hurtige neutralisering af stødbelastningen reducerer fjedervandringen markant, hvilket har en positiv effekt på maskinens stabilitet under kørsel.



3. KVÆLSTOFSTØDDÆMPERE I PARALLELOGRAM

Bommen er ikke kun støddæmpet i alle højder under markarbejde, men også i transportstilling. Dæmpningen sker med kvælstofstøddæmpere i parallelogrammet, som forbliver bevægeligt under transport. Dermed øges bommens og de bærende komponenters levetid.



4. BOMOPHÆNG EQUILIBRA

Bomophængen EQUILIBRA til 18 til 36 m brede bomme er kendetegnet ved sit tredimensionale dæmningssystem. Den kræver i vid udstrækning ikke yderligere hældningsstyring fra førerens side og sikrer dermed, at der overholdes en ensartet afstand til underlaget.

LETTERE MANØVRERING

METRIS 2 er blandt markedets mest kompakte trailersprøjter. Med en afstand på 4,40 m fra trækøjet til akslen bliver vendemanøvrer markant lettere i alle situationer.

KOMPAKT - SMIDIG

“Akslen er tæt på traktoren. Det giver lettere vendemanøvrer.”

Benoit CHAUVIN - landmand fra Marigny (Frankrig)



BOM INDEN FOR MASKINENS MÅL

Med den nye, tredelte aluminiumbom rager marksprøjten METRIS 2 ikke op over traktorens kabinetag under transport. Det meget korte chassis betyder, at man kan køre med METRIS 2 på steder, hvor andre trailersprøjter ikke kan være.





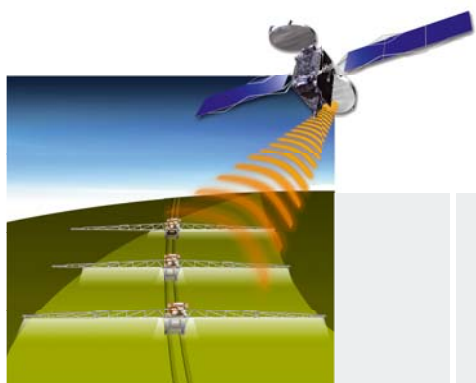
SPRØJTEN FØLGER TRAKTORENS SPOR

Den drejbare aksel sikrer, at marksprøjtningen følger traktorens spor i forageren eller ved kørsel i sving. Dermed skånes afgrøden, og der sikres et højt udbyttepotentiale.



DREJBAR AKSEL: MASKINEN BLIVER I TRAKTORENS SPOR

Drejbar aksel på marksprøjtningen METRIS 2 sørger for, at sprøjtningen og traktorens hjul kører i ét og samme spor. Sensorer på sprøjtningens hjul registrerer hastighedssignalet og korrigerer placeringen præcist. De er integreret i sprøjtningens ramme, så signalet ikke kan forstyrres af afgrøden.



KUHN PLUS

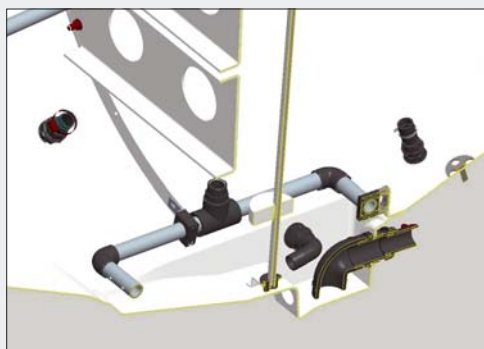
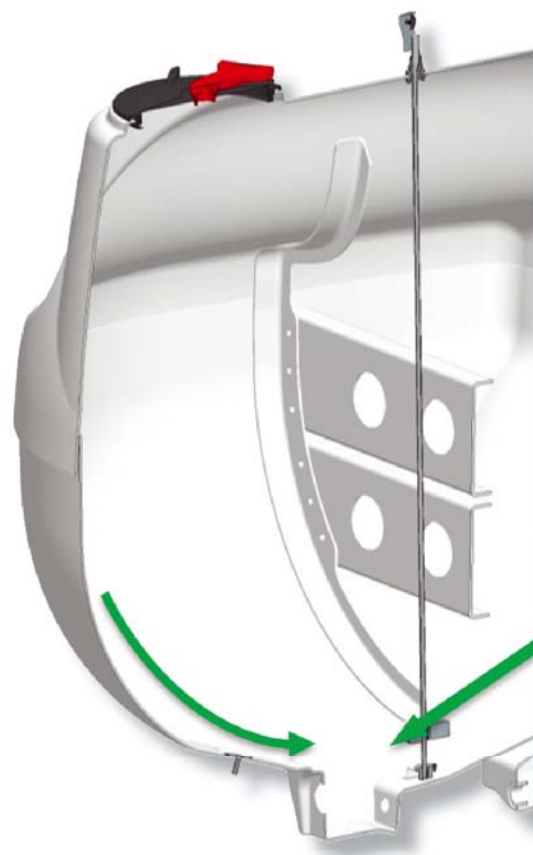
I forbindelse med GPS Section Control kan efterløbsakslen automatisk justere sig ved bakning: Føreren behøver ikke at gøre noget.



GRUNDIG RENGØRING:

Den nye polyester-tank, der rummer 3.200 eller 4.100 liter, har helt glatte vægge både indvendigt og udvendigt. Tankens overflade er helt uden porer, så sprøjtevæsken ikke kan sætte sig fast. Dermed er den lettere at rengøre.

Tre rotationsdyser med optimal placering sikrer, at maskinen rengøres grundigt, så der ikke kan dannes aflejringer. Dyserne aktiveres enten fra betjeningsenheden eller fra traktorens kabine. Det giver en mere effektiv rengøring.



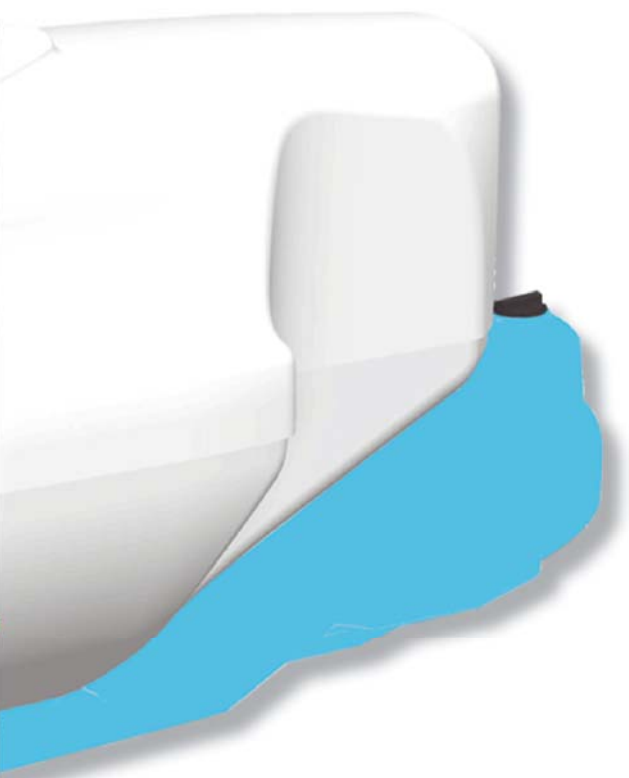
OPTIMAL TØMNING AF TANKEN

Det firedimensionale røreværk, der er placeret tæt på sumpen, sikrer, at sprøjtevæsken er homogen, og forhindrer, at der dannes skum under hele sprøjtingen. Sumpens ekstreme dybde gør det muligt at tømme tanken optimalt, selv i bakket terræn.



VÆLG EN FØRSTEKLASSES TANK

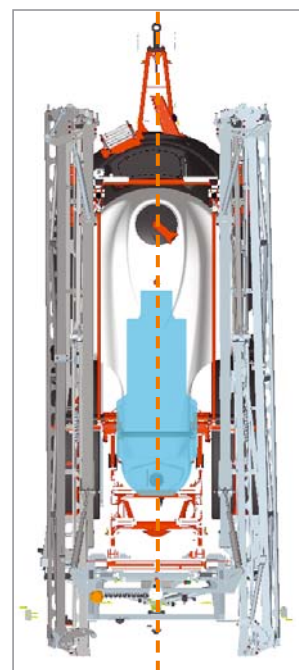
For at kunne tilbyde en stabil og funktionel maskine har vi ikke sparet på noget, da vi valgte materialet til tanken i METRIS 2: Den er fremstillet af polyester og formet ved sprøjtstøbning, hvilket giver et førsteklasses produkt.



SPRØJTEN HAR EN GOD BALANCE

I polyestertanken er der en integreret skulpeplade, der forhindrer, at sprøjteværket skulper under kørsel. Det sikrer komfortabel og sikker kørsel både på mark og vej.

Placeringen af den 450 liter store rentvandstank midt over akslen øger stabiliteten i METRIS 2 i alle arbejdsituationer og sørger for, at der kun bliver en minimal mængde tilbage i tanken. Maskinens tyngdepunkt forbliver i midten uanset væskestanden.



HURTIG FYLDNING AF TANKEN

Et afgørende punkt ved forberedelsen af plantebeskyttelsesarbejdet er fyldningen af tanken: Præcis mængde, tid til fyldning og ingen kontakt med plantebeskyttelsesmidler er nogle af de væsentlige ting. Ved marksprøjterne METRIS 2 har KUHN konstrueret fyldningen af tankene, så alle disse punkter er optimeret.



ALT ER UNDER KONTROL UNDER PÅFYLDNINGEN

Robert HOLMES, landmand i Derbyshire (Storbritannien), bruger af marksprøjten METRIS 3202

“Jeg klarer fyldningen af sprøjten udelukkende med betjeningskonsollen EASY-SET. Det eneste, jeg skal gøre, er at indtaste den nødvendige mængde sprøjtevæske. Det er et smart system, som hjælper mig meget. Jeg kan sagtens forestille mig at arbejde med sådan en maskine i mange år.”

CROP PRODUCTION MAGAZINE maj 2015

Betjeningsenhederne DILUSET+ og e-SET er som standard udstyret med et system, der automatisk fylder tanken, til den fastsatte påfyldningsmængde er nået. Fordelen ved e-Set: Føreren behøver ikke gå ind i traktorkabinen, for den ønskede påfyldningsmængde vises direkte på betjeningsenheden.



ALTID OVERBLIK OVER VÆSKENIVEAUERNE

Føreren har perfekt overblik over tankmålerne - både fra betjeningsenheden og fra førersædet. Tankmåleren på rentvandstanken kan også benyttes til at opdele rengøringen i flere trin.



CENTRAL FYLDNING

Både fyldningen af hovedtanken og rentvandstanken styres centralt fra betjeningsenheden. Hurtigkoblerne sikrer enkel rørtilslutning uden brug af værktøj.



LYNHURTIG FYLDNING

Den høje ydelse på stempelmembran-pumpen eller centrifugalpumpen på marksprøjten METRIS 2 sikrer lynhurtig fyldning af hovedtanken. Det betyder, at fyldningen tager mindre tid, og sprøjten er hurtigere klar til arbejdet, hvilket igen giver højere kapacitet.



HURTIG TILSÆTNING AF ALLE MIDLER

Den nye injektionstragt på marksprøjten METRIS 2 sætter nye standarder inden for sikkerhed. Tanken er udformet som en tragt, så alle typer plantebeskyttelsesmidler - flydende, i pulverform eller som granulat - tilsættes effektivt og hurtigt.



SIKKER BLANDING AF SPRØJTEVÆSKEN

Under rengøringen kan dunken, doseringsbægrene eller tragten skylles samtidig i blandetanken. Injektionsstragten med rotationsdysen er lukket helt vandtæt, så man opnår en effektiv rengøring, uden at føreren risikerer at blive ramt af stænk. På den måde foregår blandingen af sprøjtevæsken helt sikkert.





ENKEL BETJENING: BÅDE IND- OG UDVENDIGT

Et afgørende punkt ved gennemførelsen af plantebeskyttelsesarbejdet er forberedelsen af marksprøjten. Man skal blot aktivere to hovedventiler på betjeningsenheden for at starte fyldningen og rengøringen. Fejlbetjening er udelukket, og føreren kan være helt sikker på, at alle dele af sprøjten bliver gjort rene.

Den enkle forberedelse omfatter også et kredsløb, der er så kort som muligt, så restmængderne begrænses til et minimum, og de enkelte rengøringstrin bliver lettere.



MANUSET

Bevar den fulde kontrol, når sprøjtevæsken blandes. Under rengøringen sikrer en 360° rotation af trykventilen, at der kommer rent vand ind i alle sprøjtes kredsløb.

DILUSET +

Bekvem rengøring af marksprøjten eller bommen fra førersædet! Sugeventilen er motorstyret, og påfyldningsstoppet kan programmeres. Rengøringen styres manuelt fra traktorens kabine med Diluset +.

E-SET

Udover den automatiske rengøring RINS-ASSIST og det automatiske påfyldningsstop sikrer e-SET, at restmængden fortyndes i forholdet 1:10. Med EASYSET er det ikke længere nødvendigt at dreje et håndhjul til en bestemt stilling. Man skal blot vælge den ønskede funktion.





FIREDOBBELT FILTRERING FJERNER RISIKOEN FOR TILSTOPNINGER

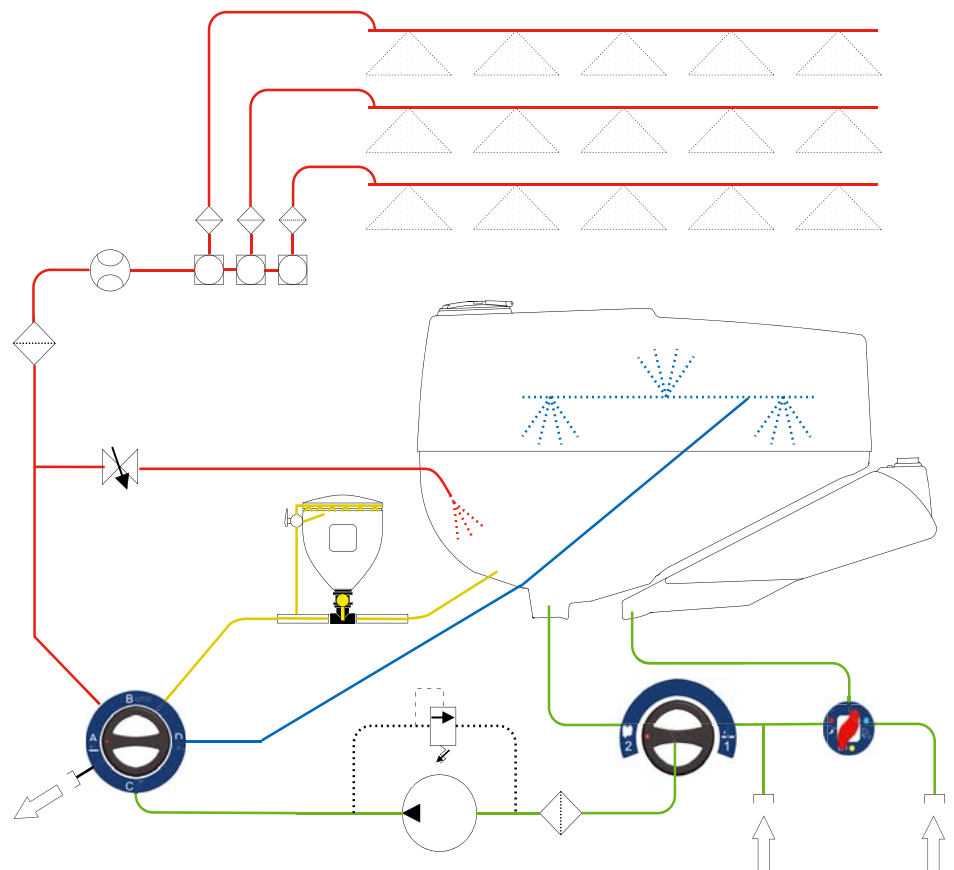
Marksprøjten METRIS er udstyret med firedobbelt filtrering. Efter filteret i påfyldningsrøret (1) sørger sugefilteret (2) og trykfilteret (3) for, at der ikke kan komme fremmedlegemer ind i bommens rørsystem.

Delbreddefiltrene (4), som er monteret bag delbreddeventilerne, er placeret tæt på dyserne og sikrer, at der ikke opstår tilstopninger, når sprøjtevæsken fordeles.

Alle filtrene kan renses, selvom tanken er fuld.

Det enkelt opbyggede kredsløb betyder, at føreren bevarer det fulde overblik over alle sprøjtes funktioner.

Diagrammet viser, hvad der sker i marksprøjten METRIS 2, inden man overhovedet har rørt ved en ventil.



- Indsugning
- Sprøjtning
- Rengøring
- Tilsætning



KUHN PLUS

360° BETYDER 30 % FÆRRE HÅNDBEVÆGELSER

Det multifunktionelle håndhjul skal kun drejes hele vejen rundt en enkelt gang, når sprøjten skal rengøres. Det sparer tid i forbindelse med forberedelsen.

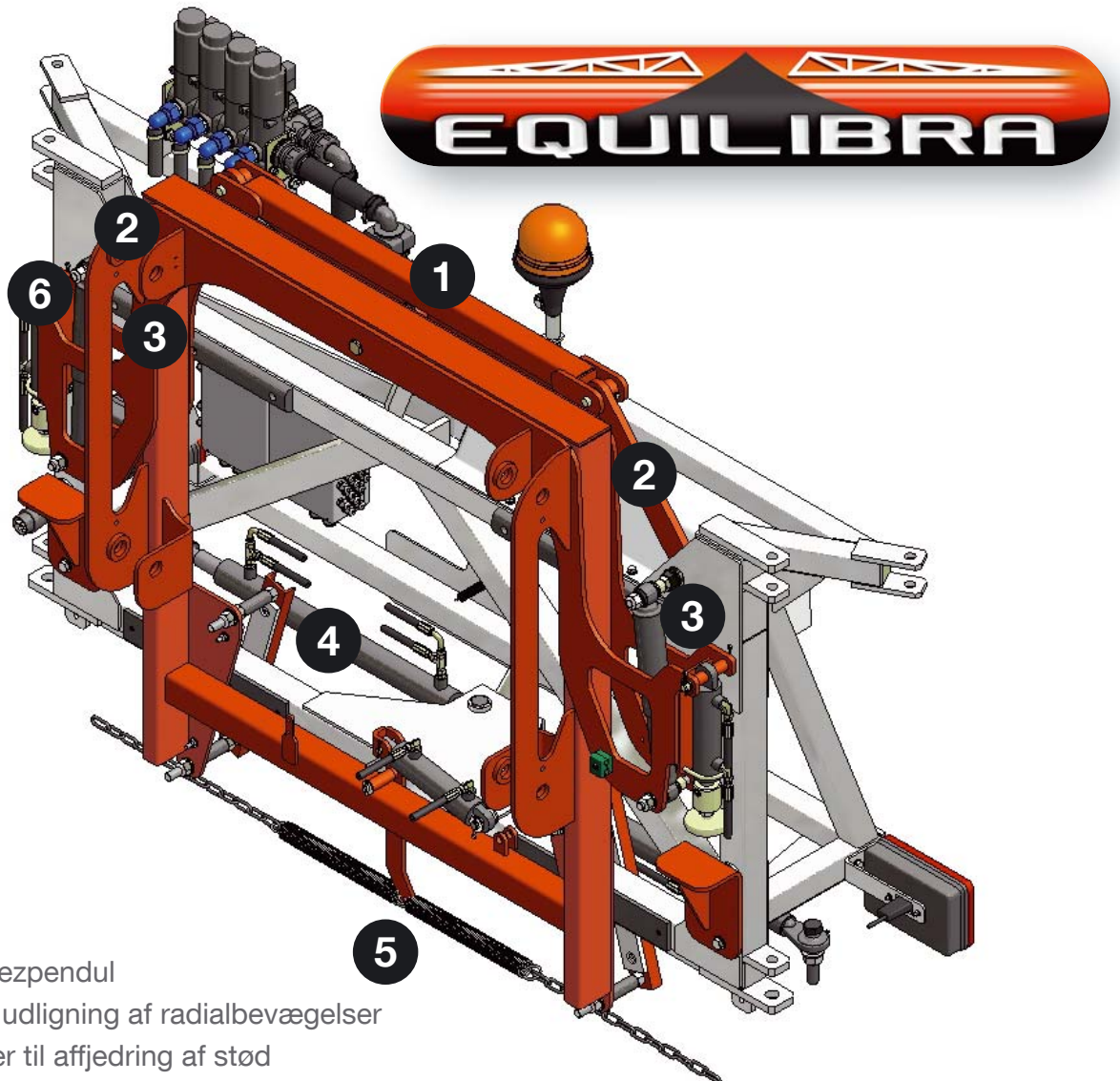
Sammenlignet med sprøjter fra andre producenter skal man bruge 30 % færre håndbevægelser på METRIS. Sprøjten er hurtigere klar til brug.



SPAR TID, ARBEJD HURTIGERE

3D-OPHÆNGET ER IDEELT!

Bomophængt EQUILIBRA med trapezpendul sikrer tredimensional affjedring af stødbelastninger og vibrationer. Kør bare marksprøjten over stok og sten: EQUILIBRA sørger for, at bommens stilling hele tiden er stabil. Det er slut med at støde mod jorden eller planterne, og bommen bevæger sig ikke opad. Dermed undgås afdrift.



- ① Robust trapezpendul
- ② Bæream til udligning af radialbevægelser
- ③ Støddæmper til affjedring af stød
- ④ Uafhængig svingningsdæmpning højre/venstre
- ⑤ Automatisk fjederaktiveret hældningsudligning
- ⑥ Låsning af ramme



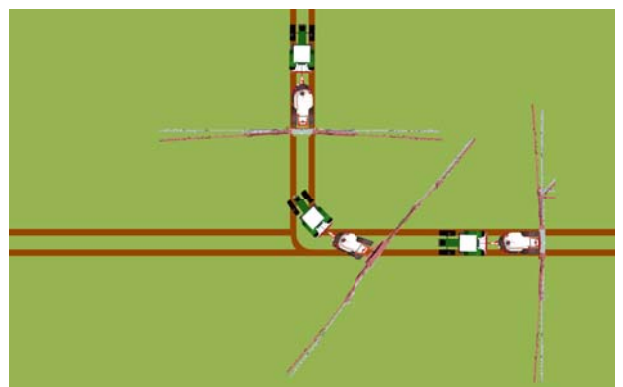
EQUILIBRA: TRAPEZPENDUL MED STØDDÆMPERE

I ujævnt terræn sørger trapezpendulet for stor bevægelsesfrihed og dermed for en stabil føring af bommen uafhængigt af belastningerne, der opstår i terrænet. 2 støddæmpere affjedrer desuden stødbelastninger og begrænser vertikale bevægelser, så bommen holdes stabil selv under kørsel i sving og ved høj hastighed.



SEPARAT SVINGNINGSDÆMPNING: DEN 3. DIMENSION

Særligt i forageren har bomme en tendens til at "piske" frem og tilbage. Det sker først og fremmest i følgende faser: Bremsning (1), vending (2), acceleration (3). Et dæmpningssystem med kvælstofbuffer giver begge udliggere separat, perfekt beskyttelse i alle de nævnte situationer og i alle sprøjtefaser, så sprøjtens driftssikkerhed øges. Det beskytter hele konstruktionen særligt i forbindelse med kraftig bremsning.



AUTOMATISK MEKANISK HÆLDNINGSDLIGNING

Fjedrene under den nederste del af rammen sikrer, at bommen automatisk kan tilpasse sig til terrænet. Dette hældningsudligningssystem er 100 % mekanisk, og føreren skal ikke gøre noget.

- En hydraulikcylinder understøtter den automatiske, mekaniske hældningsudligning i meget bakket terræn.
- Støddæmpere på begge sider af rammen begrænser bommens inertimoment. På den måde opstår der færre bevægelser sideværts på rammen.



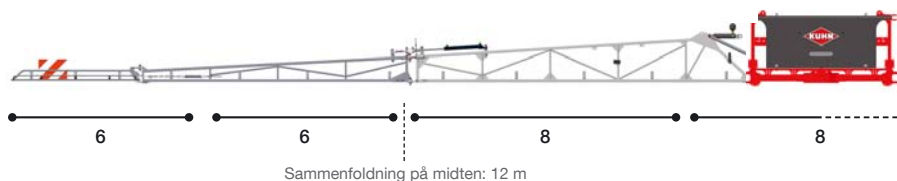
BOM AF ALUMINIUM: Robust, let og formstabil.

Aluminiums vægtfylde er kun cirka en tredjedel af ståls, og derfor er bomme af aluminium meget lette, men alligevel robuste nok til at beskytte en marksprøjtes vigtigste komponenter optimalt. Den lave vægt skåner jordbunden, da der selv ved fugtig jord ikke efterlades dybe kørespor.

Aluminiumbomme er ikke kun lette, men også ekstremt formstabile og helt korrosionsbestandige. Selv aggressive, kemiske stoffer kan ikke angribe materialet, som er vedligeholdelsesfrit og holdbart.

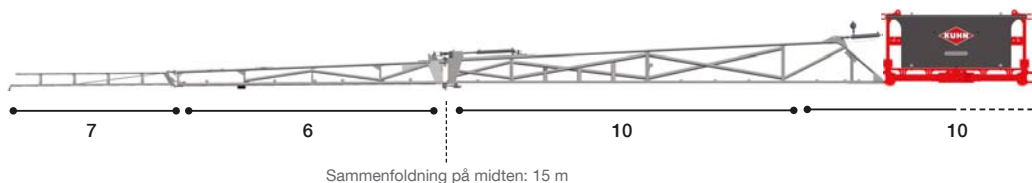
RHPA 12/24 m 7 delbredder

Yderligere bredder:
12 / 18 m
12 / 21 m
14 / 27 m
14 / 28 m
14 / 27 / 28 m



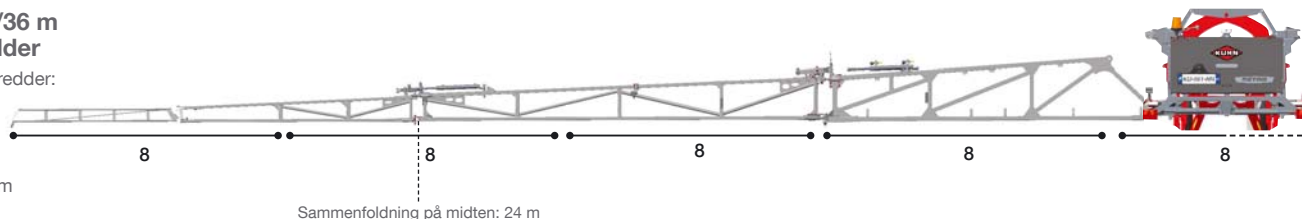
TR4 15/28 m 7 delbredder

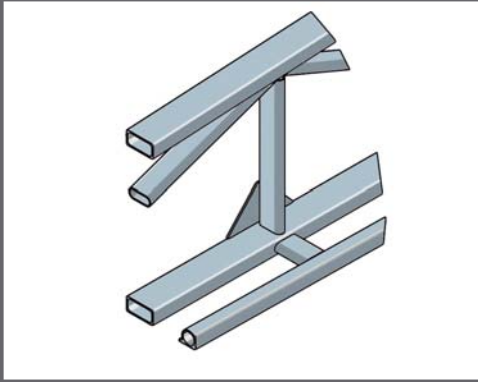
Yderligere bredder:
12 / 24 m
15 / 27 m
15 / 27 / 28 m
16 / 30 m
16 / 28 / 30 m



RHA3 24/36 m 9 delbredder

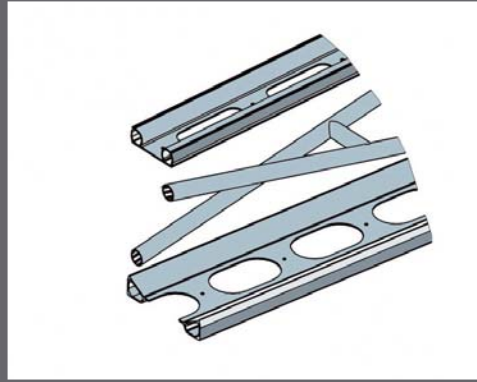
Yderligere bredder:
22 / 28 m
24 / 30 m
24 / 32 m
24 / 33 m
24 / 32 / 33 m





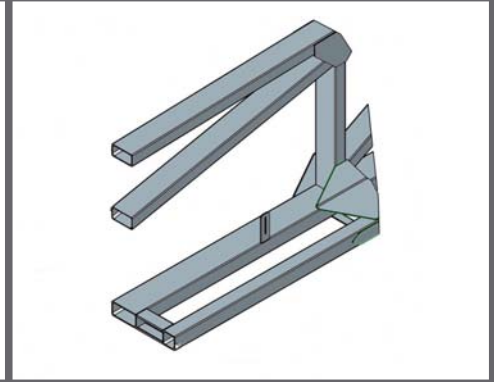
RHPA: 18 TIL 28 METER

Denne aluminiumbom har en let konstruktion. Dyserne er integreret i den første udligger og beskyttet i den anden udligger på forsiden.



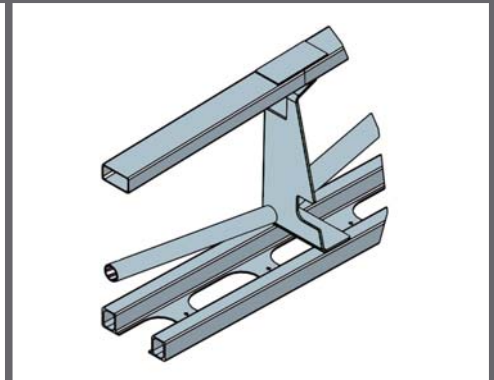
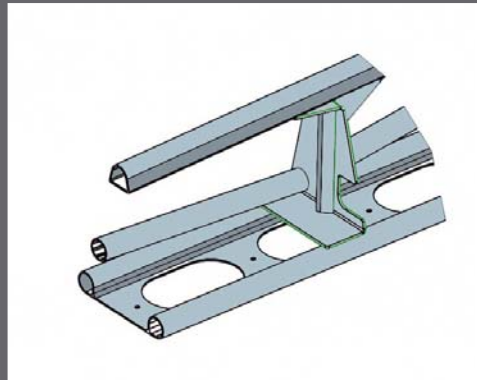
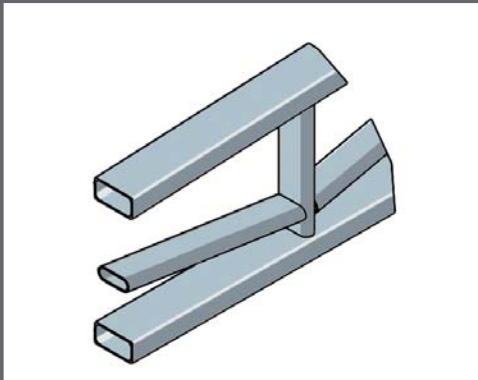
TR4: 24 TIL 30 METER

Denne bom er fremstillet af rundrørprofil, som er en komplet del, der gør bommen mere robust og beskytter dyserne optimalt.



RHA3: 28 TIL 36 METER

Denne bomserie fås kun med 3-delte udliggere, der kan foldes så meget sammen, at de ikke rager ud over maskinen. Bommen kan foldes ud til en gennemsnitlig bredde på 24 m og dermed anvendes til forskellige typer arbejde. Dyserne er fuldt integreret i bommen.



PERFEKT I ALLE DETALJER

Ved udformningen af KUHN-bommene arbejdede ingeniørerne ud fra kravene om, at de skulle beskytte de vigtigste komponenter bedst muligt, at hele konstruktionen skulle have en lang levetid, og at maskinen skulle fungere optimalt i praksis.



STORE LED

Ved at bruge kugleled kan hele konstruktionen svinges spændingsfrit, hvilket giver bommen en lang levetid. Leddene er desuden store, så de kræver minimal vedligeholdelse.



RØR INTEGRERET I BOMMEN

Påkørselsikringerne for enden af bommen virker i tre retninger. Rørene og dyserne er integreret i bommen og dermed beskyttet forfra, nedefra og bagfra.



RØR AF ÆDELSTÅL OG INDSTILLING AF RØRSYSTEMET

Rør af ædelstål har en lang levetid og påvirkes ikke af temperatursvingninger. Højdeindstillingen af rørene betyder, at alle typer dyser er optimalt beskyttet.



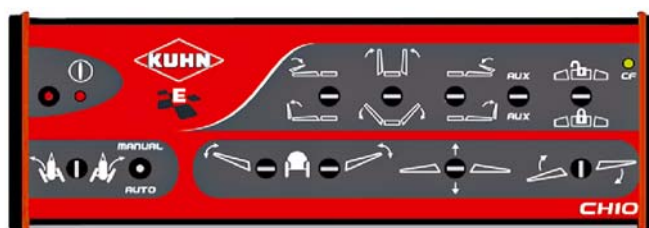


FINGERLET STYRING

Når bomkredsløbet åbnes og lukkes, skal det sikres, at den rigtige funktion kan aktiveres på det rigtige tidspunkt. Betjeningspanelet CH10 sikrer, at funktionerne kan aktiveres, når der er brug for dem.

BETJENINGSPANELET CH10: VELEGNET TIL ALLE KONFIGURATIONER

Betjeningspanelet CH10 indeholder alle funktioner, der er nødvendige for at styre sprøjtingen uafhængigt af sprøjtes udstyr. Variabel geometri? Efterløbsaksel? Betjeningspanelet giver adgang til begge, så du kan styre sprøjten med fingerspidserne.



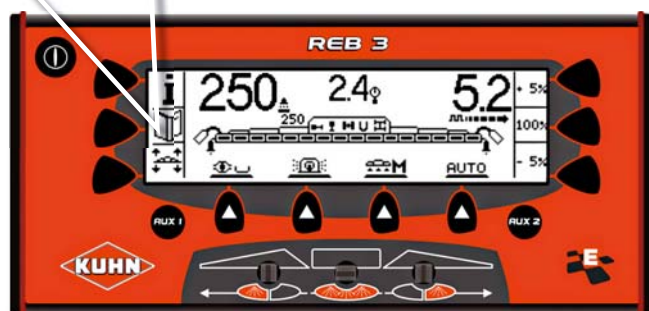
ÉN FUNKTION PR. TAST

Da hver tast på betjeningspanelet CH10 kun er programmeret med én funktion, er det nemt at styre sprøjtefunktionerne. Funktionerne kan kendes på et logisk symbol. Betjeningspanelet CH10 er tilsluttet direkte til betjeningsterminalen og kræver ingen ekstra tilslutninger.



HYDRAULISK SKIFTEVENTIL: DEN ØKONOMISKE LØSNING

På maskiner med et enkelt foldesystem kan der monteres en hydraulisk skifteventil. Det er en endnu mere enkel løsning, der er meget let at betjene. I så fald er en enkeltvirkende styreventil ansvarlig for indstillingen af bomhøjden, mens en dobbeltvirkende styreventil regulerer åbningen og lukningen af bommen samt hældningen.



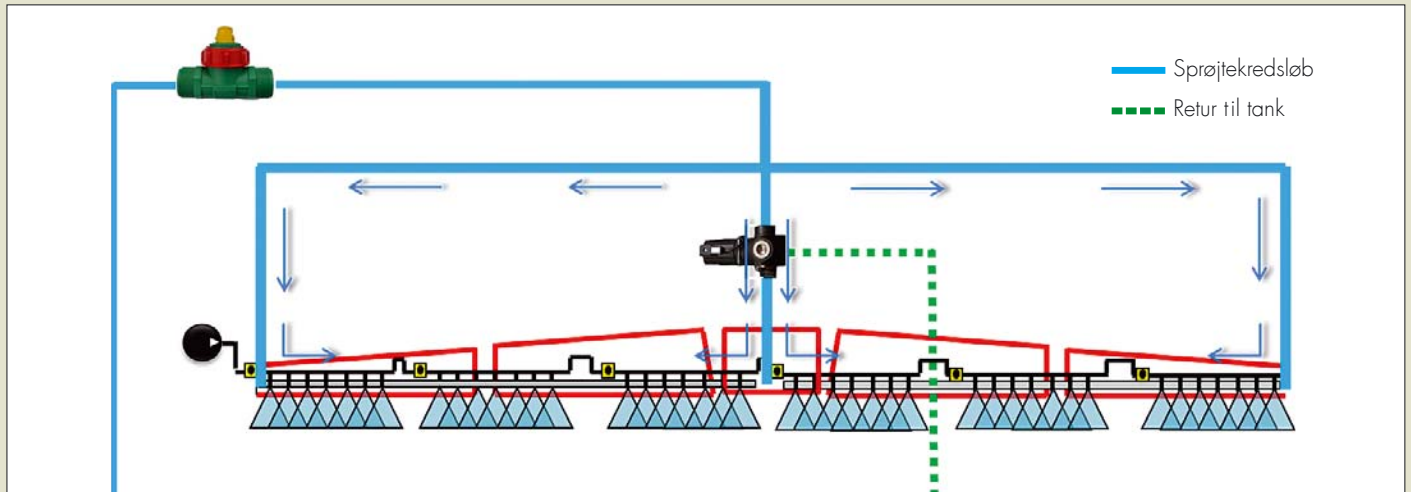


PRÆCISION – FRA FØRST TIL SIDST

KONTINUERLIG CIRKULATION MED TRYKLUFT

Cirkulationen af sprøjtevæske i bommen er på mange måder med til at øge kvaliteten af plantebeskyttelsesarbejdet: bedre start, hurtigere reaktion ved åbning og lukning af dyserne, lavere risiko for tilstopninger.

Den kontinuerlige cirkulation med trykluft øger præcisionen ved sprøjtning med sprøjter fra KUHN.



HØJERE PRÆCISION VED SPRØJTNINGEN MED KONTINUERLIG CIRKULATION

- Præcision ved start på marken: Selv når sprøjtefunktionen er deaktiveret, cirkulerer sprøjtevæsken kontinuerligt i bommen. Derfor har væsken den rigtige koncentration, allerede når dyserne aktiveres, og der er kun en lille risiko for aflejring.
- Præcis aktivering og deaktivering: Et trykluftssystem styrer ventilerne i dyseholderne direkte. Sprøjtningen aktiveres og deaktiveres straks. Den hurtige deaktivering giver en bedre rentabilitet ved GPS-sektionsafblænding!
- Færre tilstopninger: Sprøjtevæsken cirkulerer konstant i bommen, så der ikke kan dannes aflejring i sektionerne.



LAD SYSTEMET STYRE BOMMEN: DØGNET RUNDT

BOMFØRINGEN BOOM ASSIST

Optimal tilpasning af bommens højde er af afgørende betydning for at sikre en god fordeling af sprøjtevæsken på marken og minimal afdrift. Bomføringen BOOM ASSIST sikrer fuldautomatisk tilpasning til markens konturer særligt i mørke, hvor forholdene er ideelle.



BOOM ASSIST: DEN RIGTIGE HØJDE PÅ BOMMEN GIVER MINDRE AFDRIFT, STØRRE OMKOSTNINGSBESPARELSE

Med BOOM ASSIST holdes bommen altid i den rigtige højde, uafhængigt af ujævnheder i marken. Tilpasningen af bommens højde minimerer uønsket afdrift og reducerer forbruget af plantebeskyttelsesmiddel.

Ved hjælp af ultralydssensorer registrerer systemet bommens højde på et vilkårligt punkt. Ultralydsteknologien bruges til at justere bommens højde i forhold til planterne uafhængigt af arbejdsbetingelserne: Dag og nat, i tørt vejr, i tåge, på marker med og uden bevoksning. BOOM ASSIST foretager automatisk tilpasning af højden på bommen og justerer hældningsudligningen og den variable geometri, så bommen altid føres tæt på underlaget. Føreren kører traktoren og behøver ikke bekymre sig om justeringen af bommen, for BOOM ASSIST styrer bommens hydrauliske funktioner.

KUHN PLUS

Sensorerne er udviklet specielt til sprøjter og giver mulighed for at aftaste jordbundens eller afgrødens konturer eller begge samtidig, når indstillingen hybrid er aktiveret. Den patenterede HYBRID-indstilling er monteret i sensorerne som standard. Systemet registrerer højden på planten. Det betyder, at systemets ydeevne ikke nedsættes ved uensartet og fladtrykt bevoksning (kartofler, raps osv).



H-MATIC, AUTOMATISK INDSTILLING AF BOMMENS HØJDE

Hvis sprøjtingen afbrydes for enden af marken, kører bommen op til stillingen, som føreren har forudindstillet. Det letter vendedmanøvrer for enden af marken og øger arbejdhastigheden. Desuden får føreren vist bommens højde på REB3. Man kan programmere et nederste endestop for transportstillingen. Via GPS Section Control forudsiger H-MATIC bommens stilling, så den allerede har den rigtige højde, når den første sektion åbnes.





UOVERTRUFFEN SPRØJTEPRÆCISION: BETJENINGS- TERMINALEN REB3

Alle sprøjtefunktioner er indeholdt i betjeningsterminalen REB3. Denne styring indeholder alt, der er nødvendigt for at opnå et præcist arbejdsresultat. Den er ergonomisk udformet og er enkel at betjene.

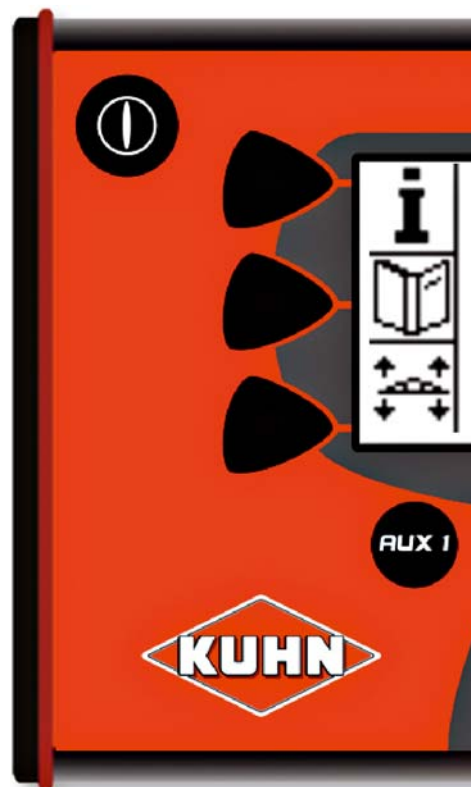


HAR DET HELE, HELT ENKELT

Præcisionsdoseringen betyder, at forbrugsmængden kan styres meget præcist. Med betjeningsterminalen REB3 kan man være sikker på, at det aktive stof havner der, hvor det hører til. Det er enkelt at navigere i menuerne, og alt er let at læse og placeret ergonomisk.

FUNKTIONERNE I BETJENINGSTERMINALEN REB3:

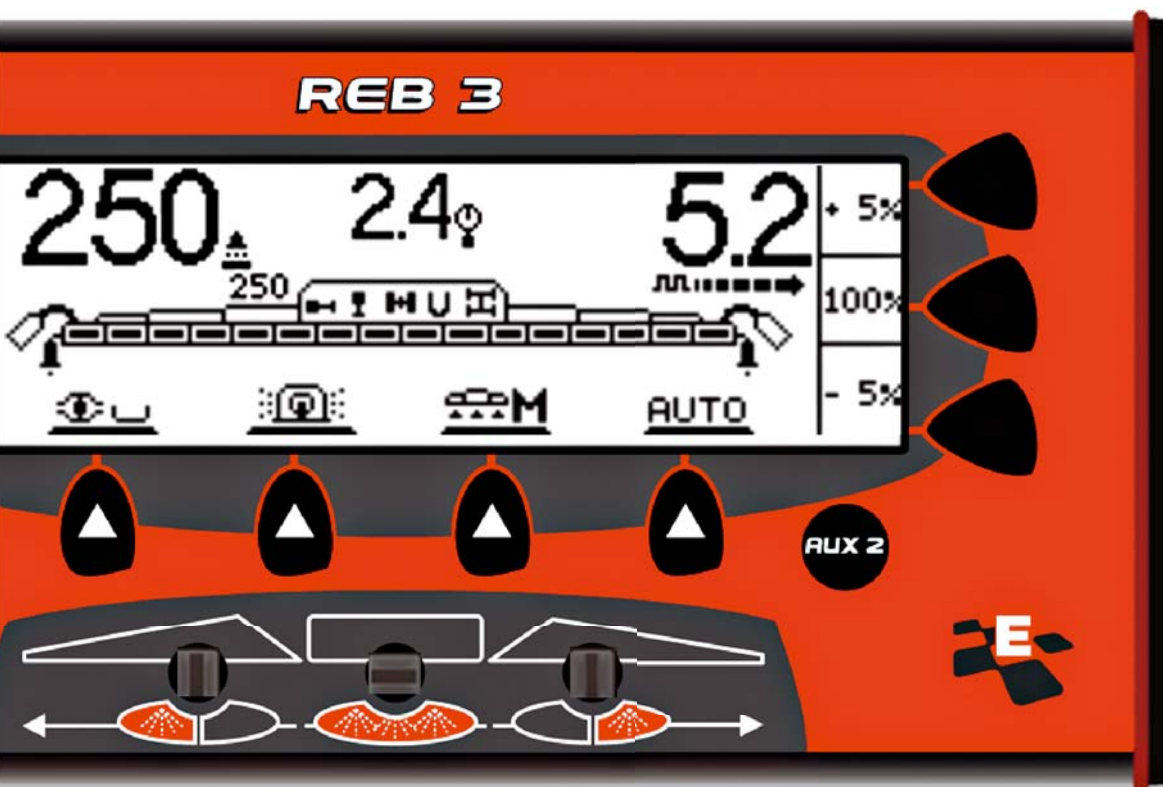
- Præcisionsdosering
- Til- og frakobling af sektioner
- Til- og frakobling af forskelligt elektrisk udstyr (lygter, rotorblinklygte)
- Automatisk fyldning
- Indfoldning af bom og hydraulisk indstilling af bommens hældning
- H-MATIC: Automatisk indstilling af bommens højde i forageren
- GPS Section Control
- Styring af endedyser til fx overholdelse af afstandsbestemmelser
- Rengøring fra traktorkabinen



KUHN PLUS

Under arbejdet har føreren hele tiden overblik over de informationer, han skal bruge. De vises let læseligt, klart og med store bogstaver. På en arbejdsskærm vises følgende førerinformationer:

- Den faktiske og teoretiske forbrugsmængde
- Indstillingstrykket
- Kørehastigheden



Betjeningsterminal REB 3 i målestok 1:1

MEGET KOMPAKT

Med sine kompakte mål (21,5x11x4,5 cm) kan REB3 nemt være i enhver traktorkabine. Den lille 5-leder BUSCAN-ledning er let at tilslutte. Traktorens bagrude kan stadig lukkes.



VISIOREB

ENKEL PLANTEBESKYTTELSE

Den automatiske sektionsafblænding er standard og sikrer præcision ved sprøjtingen og komfort for føreren.

Betjeningsterminalen VISIOREB består af funktionen GPS Section Control og en 7 tommer touchscreen der er perfekt tilpasset marksprøjterne. Indstilling, sprøjtning, overvågning: Terminalen VISIOREB gør alle arbejdets faser lettere.



ENESTÅENDE ERGONOMI!

Med den seneste generation touchskærm i farver, giver VISIOREB terminalen en enestående ergonomi.

De overskuelige og brugervenlige menuer gør at du kan forberede sprøjten med få tryk.

Fra den kontrollerede påfyldning af sprøjten til valg af dyser stiller VISIOREB styreboksen kun de spørgsmål, der kræves for at udføre arbejdet i marken perfekt.



KUHN PLUS

ET PERFEKT OVERBLIK OVER DET UDFØRTE ARBEJDE

Vælg den ønskede synsvinkel efter behov!

Bagfra, oppefra eller automatisk? Alt er muligt! Du kan endda også bevæge maskinen med hånden. I enden af markstykket kan du med zoom-funktionen kontrollere, om alle markerede steder på marken rent faktisk er blevet bearbejdet.



MANGE FORSKELLIGE FUNKTIONER

Ud over funktionerne, der er integreret i betjeningsterminalen REB3, indeholder VISIOREB-terminalen som standard følgende funktioner:

- Påfyldningshjælp med integreret computer
- Bevægelsesskarphed, der automatisk tilpasser sig til arbejdsbetingelserne
- Markeringshjælp, der kan sikre, at hele markstykket er bearbejdet
- En endnu mere logisk betjening med optiske visninger
- En lettere administration af behandlinger, så de lettere kan spores

DER VISES KUN DET, DU HAR BRUG FOR, OG KUN, NÅR DU HAR BRUG FOR DET

Forbrugsmængde, tryk, hastighed, restmængde i tanken eller sektionsafblænding?

Alt er der, hverken mere eller mindre. Funktionerne vises automatisk, når der klikkes på dem, eller i forageren, så man kan indstille de ønskede parametre efter behov.

VISIOREB bombarderer ikke føreren med unødvendige informationer, men overlader hele pladsen til data, der er vigtige ved sprøjtingen.





GPS SECTION CONTROL: GANSKE ENKELT STÆRK

Bommens sektioner til- og frakobles automatisk. Denne funktion, der er fuldstændig integreret i betjeningsterminalerne REB3 og VISIOREB, er enkel at betjene og kan indstilles efter behov.

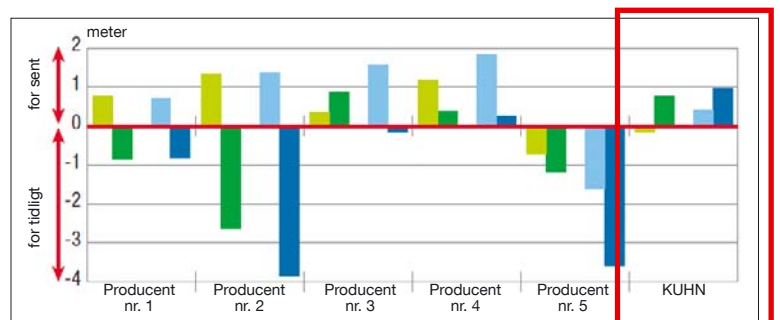
Utrætteligt arbejde dag og nat med samme effektivitet:

- Ingen ekstra styringer, ingen ekstra ledninger
- Kun 3 funktionsindstillinger (manuel, kørsel rundt om marken eller automatisk)
- Programmering af forskellige konfigurationer til optimal overlappning



NOGET, DER BLIVER SNAKKET OM! - TOP AGRAR FRA 3/2014 "SAMMENLIGNING AF SPRØJTER: REN OG NØJAGTIG"

Ifølge en testserie, der er udført af tidsskriftet Top Agrar i samarbejde med instituttet JKI Braunschweig, tilkobler marksprøjten ALTIS 2 med GPS Section Control delbredderne meget præcist og ligger dermed meget tæt på idealværdien, hvad enten der køres med 8 eller 16 km/t. Ifølge en artikel i Top Agrar fra 3/2014 har de "GPS-støttede tilkoblinger fungeret perfekt under de udførte test, afvigelseerne fra idealpunktet var relativt små."



KUHN PLUS

Følgende ekstraudstyr er tilsluttet til GPS SECTION CONTROL: - H MATIC: Når sprøjtekredsløbet åbnes, står bommen allerede i den indstillede arbejdhøjde.

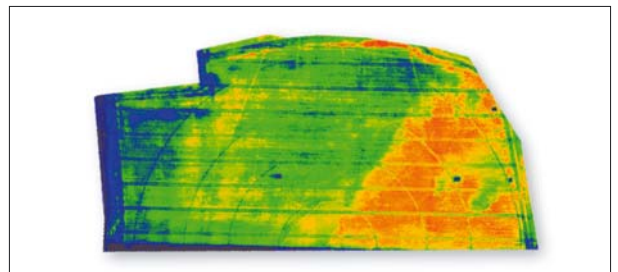


PRÆCISIONS PLANTEBESKYTTELSE

Udnyt udbyttepotentialet optimalt med præcisionsplanteavl, og skån samtidig ressourcerne. Metoden tager hensyn til forskellene i jordbunden og dens produktivitet inden for en mark og benytter den nyeste teknologi i form af fx geolokalisering (GPS).

MÆNGDEINDSTILLING – DELAREALSPECIFIKKE KORT

Med delarealspecifik udbringning af sprøjtemidlet kan du sænke produktionsomkostningerne. Du indlæser et kort i din GPS, og den elektroniske styring sørger for, at den forudindstillede forbrugsmængde spredes.



MÆNGDEINDSTILLING - N-SENSOR

Denne elektroniske styring er kompatibel med mange kvælstofsensorer. Der sprøjtes kun med den mængde, som planten har brug for, og ikke mere! Dermed udnyttes potentialet i jordbunden optimalt.



HAR DU ALLEREDE ET STYRESYSTEM?

Vores system er kompatibelt med mange andre styresystemer, der har GPS-støttet delbredetilkobling. Herunder bl.a. Trimble, CNH, Raven, Top Con, Teejet, Arag og Rinex. Det giver mulighed for at udnytte traktorens udstyr endnu mere rentabelt. Det er kun nødvendigt med en enkelt interface til at tilpasse betjeningsterminalen REB3 til din sektionsafblænding.



KUHN PLUS TIL KVALITETSARBEJDE



BESKYT SPRØJTENS UDSTYR

Med skærmene, der tilbydes til marksprøjten METRIS 2, er alle maskinens komponenter beskyttet optimalt. Filtre, ventilarmatur eller blandetank: alt er beskyttet mod stænk og høje afgrøder.



BETJENING AF ENEDYSERNE FRA FØRERSÆDET

Der kan monteres ekstra, asymmetriske dyser yderst på bommen, så arbejdsbredden øges. Disse dyser betjenes manuelt eller elektrisk fra førerkabinen. De sørger for bedre overlappning mellem to baner i bakket terræn. De yderste dyser kan lukkes, så bestemmelserne om afstand til randzoner og andet kan overholdes.



GOD OPBEVARINGSPLADS TIL PERSONLIGE VÆRNEMIDLER

METRIS 2 er udstyret med et vandtæt opbevaringsrum med skillevægge, hvor man kan opbevare det hele på en nem og overskuelig måde. Det er tilgængeligt fra betjeningsenheden og kan rumme beskyttelsehandsker, beskyttelsesmaske og beskyttelsesbriller eller den aftagelige kasse på maskinen.



ARBEJDE MED TO BOMBREDDER

Ved bestemte bombredder kan det nogle gange være en fordel at kombinere to forskellige bombredder, fx til at arbejde i afgrøder med forskellige rækkebredder eller til at forberede et forestående skift af såmaskine. Bommen er i så fald udstyret med modulopbyggede udvendige dele, som kan tilpasses efter behov.

PRAKTISK Udstyr



TRÆKBOM, DER PASSER TIL ALLE TRAKTORER

Høj eller lav tilkobling, trækøjer med forskellige diametre eller kugletræk: Med METRIS 2 får du en maskine, der kan tilpasses perfekt til traktoren. KUHN har et omfattende udbud af trækbomme, der skaber en perfekt forbindelse mellem sprøjten og traktoren.



DYSEN: DEN AFGØRENDE FAKTOR BAG ET PRÆCIST SPRØJTERESULTAT

Det er ekstremt vigtigt at bruge den rigtige dyse til arbejdsopgaven. Forbrugsmængde, luftfugtighed, vindforhold: KUHN hjælper med at finde den rigtige dyse. Vi tilbyder en gratis app, som du kan downloade på din smartphone.



Scan og download.

ARBEJDE UNDER OPTIMALE FORHOLD: ARBEJDSLYGTER

Nogle gange er man nødt til at arbejde med marksprøjten i mørke, så sprøjtningen kan ske på det optimale tidspunkt (lave temperaturer, høj luftfugtighed). Der anbringes en LED-lygte på hver side under bommen. Disse lygter oplyser arbejdsområdet perfekt.



TÆNK PÅ OMGIVELSERNE...

Til rengøring af sprøjten på marken er der monteret en slangerulle med automatisk opruller og 15 meter slange plus en lanse i nærheden af bommen. Hvis rengøringen foretages på marken, kan du køre hjem med en ren sprøjte, som straks er klar, næste gang der skal arbejdes med plantebeskyttelse.



METRIS 2

Bomtype	RHPA	TR4	RHA3
Nominelt tankindhold (l)	3200 eller 4100		
Faktisk tankindhold (l)	3430 eller 4380		
Rentvandstank (l)	450		
Bombredder (m)	18 til 28	24 til 30	28 til 36
Styring	DPAE, REB3 eller VISIOREB		
Pumper	PM 265, PM 320, PM 500 eller PC 700		
Betjeningsenheder	MANUSET, DILUSET + eller e-SET		
Støtteben	manuel eller hydraulisk		
Affjedring	firedobbelt (trækstang, aksel, parallelogram og bom)		
Bomophæng	EQUILIBRA (pendultrapez med separat svingningsdæmpning hø/ve)		
Filtrering	firedobbelt (påfyldningsside, sugeside, foran flowmeter, sektionsfiltere)		
Længde trækøje-aksel (m)	4,40 m		
Sporvidde (m)	indstillelig fra 1,50 til 2,25 (afhængigt af dækmontering)		
Samlet bredde (m)	2,55 m		
Transporthøjde (m)	3,20 (ved 24 m)	4,00 (ved 28 m)	3,55 m
Dyseafstand til jorden (m)	0,50 til 2,25 (dækmontering 18,4 x 38)		
Egenvægt (kg)	2800 (ved 24 m)	3460 (ved 28 m)	4050 (ved 36 m)



KUHN RESERVEDELE

DESIGNET OG FREMSTILLET
TIL AT HOLDE



KUHNs støberier og smedjer er kendetegnet ved fremstillingsprocesser, der producerer sliddele i høj kvalitet og med lang levetid. Knowhow og originale slid- og reservedele giver sikkerhed for en effektiv maskine. Din autoriserede KUHN forhandler kan trække på et stort reservedelslager med dag-til dag levering.



KUHNS SERVICE*
**FÅ STØRST MULIGT UDBYTTTE AF DIN KUHN
MASKINE**

*Alle tjenester er ikke tilgængelige i alle lande.



LEXIS

METRIS 2

OCEANIS

OVERSIGT OVER TRAILERSPRØJTER FRA KUHN

Tekniske data

	LEXIS	METRIS 2	OCEANIS
Tankindhold (l)	3000	3200 - 4100	5600 - 6500 - 7700
Bombredder (m)	18 til 24	18 til 36	24 til 48
Styring	RPB - REB3 - VISIOREB	REB3 - VISIOREB	REB3 - VISIOREB
Trækstangsaffjedring	-	◆	◆
Akselaffjedring	-	◆	◆
Bomaffjedring	TRAPEZIA / EQUILIBRA	EQUILIBRA	EQUILIBRA
Selvstyrende trækstang	◇	-	-
Efterløbsaksel	◇	◇	◇
Cirkulationsprincip i bom	standard - bomende	standard - bomende - kontinuerligt	

◆ Standardudstyr

◇ Ekstraudstyr

- Fås ikke

LEXIS



METRIS 2



OCEANIS



Besøg vores hjemmesider for flere
informationer om den nærmeste KUHN
forhandler og andre KUHN produkter:

www.mi.dk
www.kuhn.com

KUHN BLANCHARD SAS

24 rue de Nantes - 44680 CHÉMÉRÉ - FRANCE



Maskinhandler Indkøbsringen Amba.

Soldalen 1, DK-7100 Vejle

Tel.: +45 7640 8600

Fax: +45 7640 8601

www.mi.dk



Besøg os på vores YouTube kanal.



www.kuhn.com

Forhandler

Information i dette dokument er kun til orientering og er ikke kontraktligt bindende. Vores maskiner er i overensstemmelse med gældende bestemmelser i det land, maskinen leveres til. I vores litteratur, og for bedre illustration af visse detaljer, er nogle sikkerhedsanordninger måske ikke vist i arbejdsposition. Når der arbejdes med maskinen, skal disse anordninger være i overensstemmelse med de krav, der er angivet i betjeningsvejledningen samt monteringsvejledningen. Respekter traktorens totalvægt, løftekapacitet, maksimale akseltryk og dæk. Traktoren forakseltryk skal altid overholde reglerne i det land, maskinen leveres til (i Europa, skal det nå mindst 20% af traktorens nettovægt). Vi forbeholder os ret til at ændre design, specifikationer eller materialer, der er angivet uden yderligere varsel. Maskiner og udstyr i dette dokument kan være dækket af mindst ét patent og / eller registreret design. Varemærker nævnt i dette dokument kan være registreret i et eller flere lande.

Find også KUHN på

