

# MANAGER CHALLENGER



Halvbugserede vendepløve



SKRÆDDERSYET JORDBEARBEJDNING



## KUHN ploven

Der stilles stadig større krav til landbrugets konkurrenceevne og rentabilitet, og dermed også til maskinerne. Serien er avancerede og driftssikre plove, der kan bidrage til en hurtig forrentning af Deres investering.

KUHN plove kan tilbyde følgende fordele :

- Vedligeholdelse af en god jordstruktur med en effektiv nedmuldning af planterester.
- Helsvejst vendehoved med indstillelige monteringsbeslag for bærebom og en stabil plovramme i firkantprofilrør på den forreste del.
- Ledforbindelser for trinløs indstilling af furebredden er integreret i rammen.
- Sikkerhedsudløser via sikringsbolt eller hydraulisk non-stop udløsesystem.

Et godt pløjearbejde danner grundlaget for et godt udbytte – med en KUHN plov er De godt i gang.

**KUHN tilbyder løsninger indenfor jordbehandling med fokus på:**



REDUCERING AF OMKOSTNINGERNE



GODT LANDMANDSSKAB



**BRUGERVERNLIGHED**



**PARTNERSKAB & RÅDGIVNING**



**EFFEKTIV SERVICE**

## Klassikeren blandt halvbugserede vendepløve

3

Den halvbugserede Manager plov er med et bredt udvalg af underpløve og udstyr velegnet til de fleste traktorer i mellemklassen og de fleste arbejdsforhold. Ploven er meget manøvreedygtig så selv de vanskeligste marker kan pløjes uden at det går ud over effektiviteten. Med denne halvbugserede plov kan der desuden pløjes med flere furer på samme størrelse traktor i forhold til en liftophængt plov.



### Vendehoved med kraftigt kardanled

Nem og hurtig tilkobling takket være snap-kobling. Det lavtliggende tyngdepunkt sikrer optimal vægtoverføring og forhindrer hjulslip.

### Stor manøvreedygtighed med 110° svingvinkel

Ved hjælp af kinematisk styring drejes ploven til højre eller venstre under vending. Den lille afstand mellem traktoren og stellet giver en lille venderadius og dermed en meget lille forager. Kardanleddet gør det muligt at vende med en svingvinkel på 110°.

### TEKNISKE DATA

### MANAGER F10

Plovfurer	5 - 8
Stensikring NSH	ja
Max. traktorstørrelse (kW/HK)	22/30
Furebredde (cm)	35, 40 og 45
Rammehøjde (cm)	80
Gennemgang (cm)	102
Plovramme diameter (mm)	180*180



 **Betjeningskomfort  
i topklasse :  
Hydraulisk styring  
(patenteret)**

Ploven både hæves  
og vendes via ét styregreb - lettere kan  
det ikke gøres !



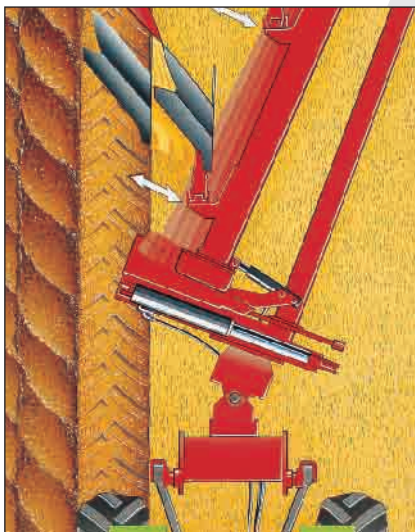
**Patenteret drejeled**

Det patenterede drejeled på rammen  
tillader den bageste del af ploven  
at følge ujævne konturer  
og sikrer dermed en ensartet pløjedybde  
på alle furer.

N<sup>o</sup>ar ploven hæves, bliver  
de bageste furer i jorden,  
mens de forreste furer hæves.

Dette giver en flot afslutning  
ved forageren.

Drejeleddet låses automatisk  
ved vending og under transport.



**Let grundindstilling**

fure indstilles let og bekvemt fra  
førersædet - via en hydraulikcylinder.  
Det store justeringsområde gør det muligt  
at tilpasse ploven til enhver hjulafstand  
og giver også mulighed for at pløje,  
uden at den forreste fure er i brug.

**Halvbugsering**

**Stor stabilitet ved vending...**

Ved vending bidrager halvbugseringen  
til en væsentlig aflastning af traktorens  
trepunktsophæng. Det lavtliggende  
tyngdepunkt viser sig derved specielt at  
være en fordel.

Ploven vendes via to svingcylindre,  
der er monteret direkte på stedet.

En løsning, der giver meget lidt slitage.  
Vedligeholdelse og slitage er altså slet  
ikke noget at snakke om med denne  
løsning ! En patenteret hydraulisk  
spærreanordning låser ploven i  
arbejdsstilling.

**... og under arbejde**

Det 2-hjulede stel giver optimal  
stabilitet under arbejdet.

Et af de 2 hjul går altid i furebunden,  
hvilket giver meget stor stabilitet  
- selv under arbejde i bakket terræn.



## En halvbugseret vendeplow med hydraulisk indstillelig arbejdsbredde til den moderne landmandure innovative

5

Vari-Manager er skabt til at opfylde den professionelle landmands krav til en effektiv plow.

- Den er robust og slidstærk.
- Beskyttelse af åsene med non-stop hydraulisk udløsesystem (NSH), beskyttelse af forplove med springbolte og transportstødd æmpning.
- Alsidig plow med stor kapacitet, let at indstille og med hydraulisk indstilling af arbejdsbredde, der giver en hurtig og let tilpasning til alle arbejdsforhold.

Systemet for den hydrauliske indstilling af arbejdsbredde er fuldt integreret i rammen for maximal beskyttelse og lang levetid.



### Helsvejset vendehoved

Bærebommen, der er med snap-kobling, er anbragt lavt på plowen for at give den bedst mulige vægtfordeling og trækraft under vanskelige forhold.

Bærebommen har U-formede holdere i hver ende for at give den ekstra styrke. Det kraftige vendehoved gør det muligt at anvende traktorer op til 240 HK.



### Combiventil

Det samme håndtag styrer, at plowen løftes ud af arbejde og vendes i én kombineret automatisk arbejdsgang. Derved forenkles manøvrerne på forageren mest muligt.

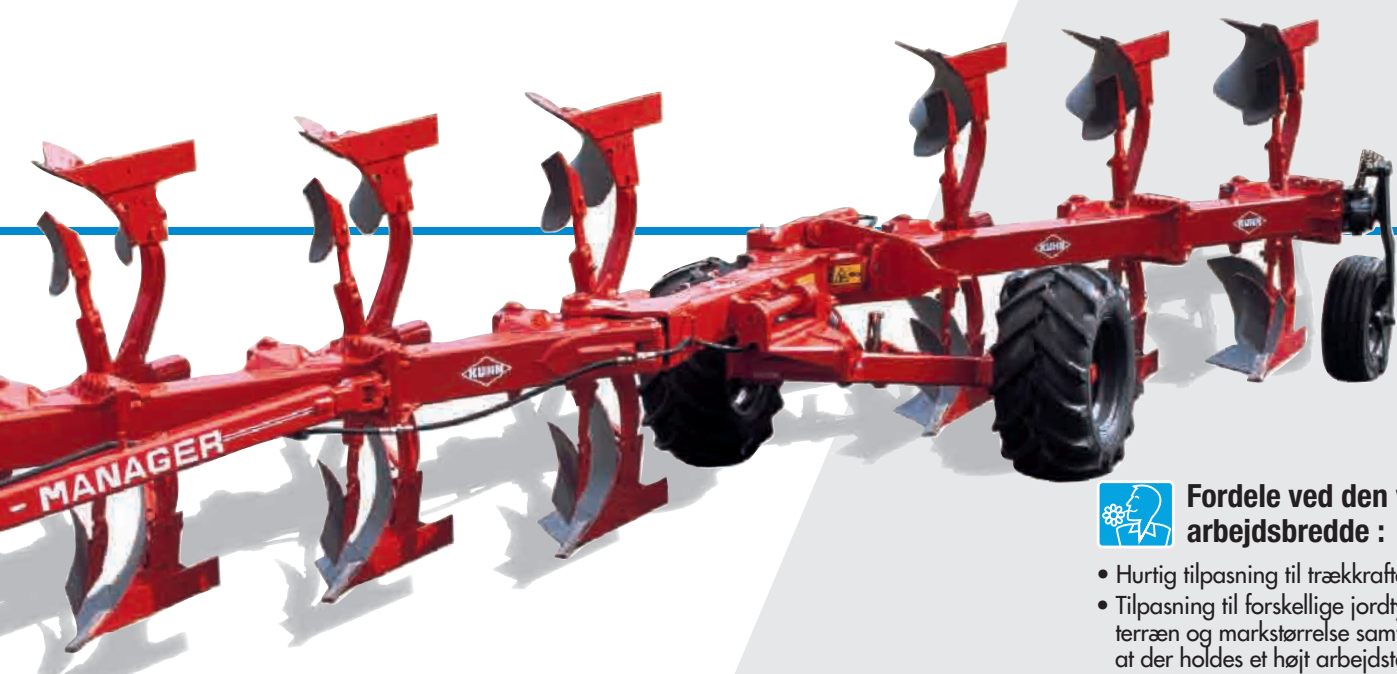
### Vending af plowen

Vendingen af plowen sker v.h.a. to vendecylindre uden komplicerede mekaniske forbindelser. Dette enkle vendesystem har et minimum af bevægelige dele, så slitage og reparationer i stor udstrækning undgås. Systemet leveres komplet med en hydraulisk hældningslås (patenteret).

### TEKNISKE DATA

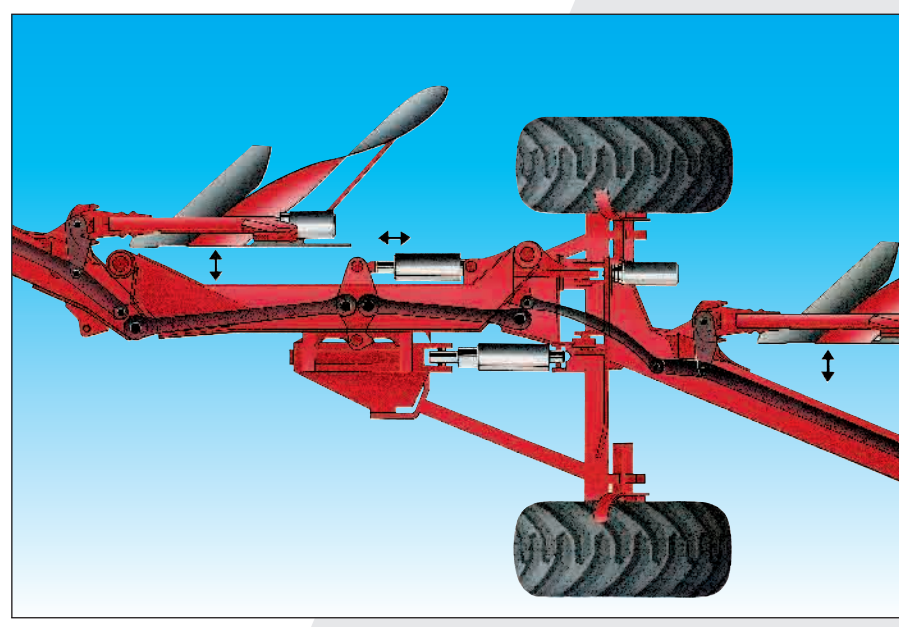
### VARI-MANAGER

Plovfurer	5 - 8
Stensikring NSH	ja
Max. traktorstørrelse (kW/HK)	22/30
Furebredde (cm)	30 til 50
Rammehøjde (cm)	80
Gennemgang (cm)	102
Plovramme diameter (mm)	180*180



**Fordele ved den variable arbejdsbredde :**

- Hurtig tilpasning til trækraften.
- Tilpasning til forskellige jordtyper, terræn og markstørrelse samtidig med, at der holdes et højt arbejdstempo.
- Tilpasning til forårs- og efterårsplojning.
- Tilpasning til mængden af planterester, der skal nedmuldes.
- Pæn afslutning ved kanten af marken.
- Lettere at køre uden om forhindringer og lave en pæn fure.



**Alle bevægelige dele er fuldt integrerede i rammen**

Alle forbindelser i systemet for variabel arbejdsbredde er anbragt indeni plovens ramme. Alle forbindelser og bevægelige led er på denne måde beskyttet mod jord og støv samt rust og stødskader. Dette er eksklusivt for Kuhn og sikrer en lang levetid. Forbindelser og bevægelige led er konstrueret i specielt kraftigt materiale og alle bevægelige led er monteret med kraftige bøsninger.



## Kuhns løsning til store traktorer !

7

Challenger serien er uden tvivl ploven til de helt store traktorer og ekstremt vanskelige arbejdsforhold. Det store antal furer sikrer at arbejdskapaciteten er helt i top. Rammen på Challenger plovene er 220 x 220 mm og giver ploven stor styrke under arbejdet. I forbindelse med stenudløseren (T eller NSH) sikrer den robuste ramme ploven en lang levetid. Den leddede ramme og transportaffjedringen giver en god tilpasning til terrænet og gode køreegenskaber.



CHALLENGER 12



### Let grundindstilling

fure indstilles let og bekvemt fra førersædet - via en hydraulikcylinder. Det store justeringsområde gør det muligt at tilpasse ploven til enhver hjulafstand og giver også mulighed for at pløje, uden at den forreste fure er i brug.

### TEKNISKE DATA

### CHALLENGER

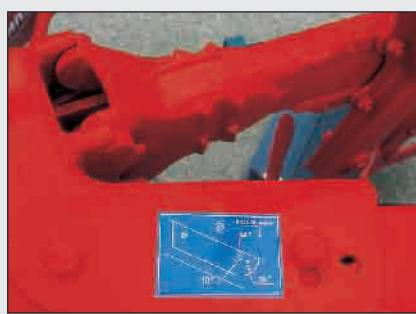
Plovfurer	7 - 12
Stensikring NSH	ja
Max. traktorstørrelse (kW/HK)	26/35
Furebredde (cm)	35, 40 og 45
Rammehøjde (cm)	80
Gennemgang (cm)	102
Plovramme diameter (mm)	220*220





**Indstillelig arbejdsbredde :  
35, 40 eller 45 cm**

Arbejdsbredden indstilles  
let og enkelt ved omstilling af holderen  
på rammen.



 **Traktorhjul  
ved siden af furen**

Denne konstruktion giver en række  
fordele :

- Reduceret komprimering af jorden.
- Reduceret slid på dæk i stenet jord.
- Muligt at bruge brede hjul eller tvillinghjul.
- Tidsbesparende løsning, da tvillinghjul ikke skal afmonteres inden pløjning.

Skal der arbejdes med hjulene i furen,  
kan ploven let omstilles.

Skal der køres ved siden af furen,  
skal der monteres et støttehjul,  
som kører på den ikke-pløjede jord.



CHALLENGER 12 NSH

### Højteknologisk design og produktion

9

#### Patenteret hydraulisk drejeled

Med det hydrauliske drejeled på rammen tilpasser ploven sig præcist til ujævne konturer. Når ploven hæves, bliver de bageste furer i jorden, mens de forreste furer hæves. Ved skiftende jordbundsforhold kan drejeleddets svingområde indstilles hydraulisk under pløjningen. Drejeleddet låses automatisk, når ploven vendes, samt under transport.



#### Halvbugsering

Under transport hviler ploven på 4 punkter (traktorens liftarme samt de 2 hjul på stellet). Dette giver den største sikkerhed og sikrer rolig transport, uden at ploven rager ud til siden. For at beskytte ploven under transporten opfanges stød af en hydropneumatisk støddæmper.



# KUHN stensikringsystem - sikker beskyttelse under alle arbejdsforhold



## Hydraulisk non-stop stenudløser (NSH)



### 1. Korrekt udløsertryk til alle forhold

Det hydrauliske stenudløsesystem (NSH) er designet til stenet og/eller svær jord, og fungerer således at plovåsen automatisk svinger op, når en forhindring rammes, og derefter svinger tilbage i arbejdsposition straks efter at forhindringen er passeret.

Det er ikke nødvendigt hverken at stige ud af traktoren eller udskifte bolte.

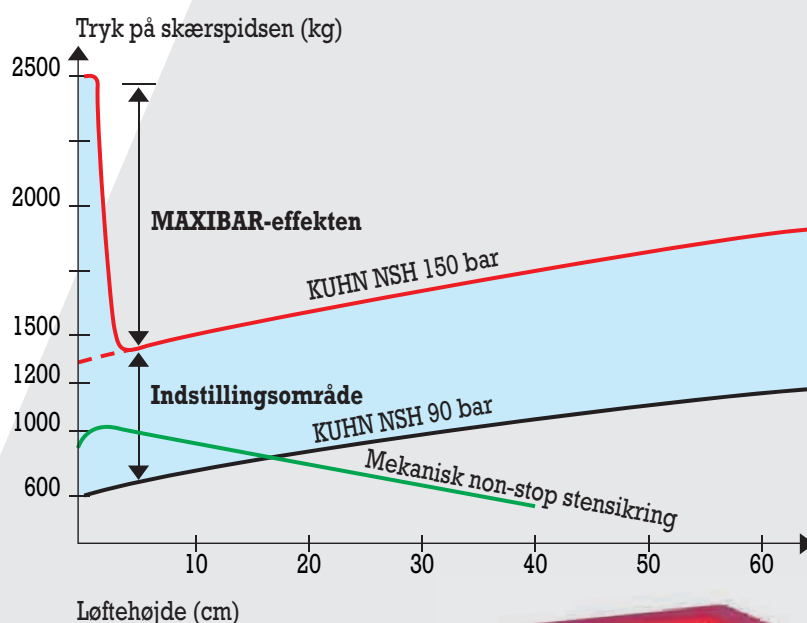
Systemet virker også som en glimrende støddæmper, når der arbejdes i stenet jord, da det opfanger vibrationerne, forlænger plovens levetid og giver bedre komfort til føreren.

Varibar systemet : Ekstraudstyret Varibar giver mulighed for indstilling af udløsertrykket på skærspidsen fra traktorkabinen, mens der pløjes. Kan anvendes med eller uden Maxibar.

Maxibar systemet : Ekstraudstyret Maxibar giver mulighed for at øge udløsertrykket på skærspidsen, så det ligger mellem 600 og 2500 kg (normalt 600 til 1300 kg) samtidig med, at systemets effektivitet bevares. Maxibar systemet er især velegnet til meget kompakt jord.

### 2. Et unikt koncept

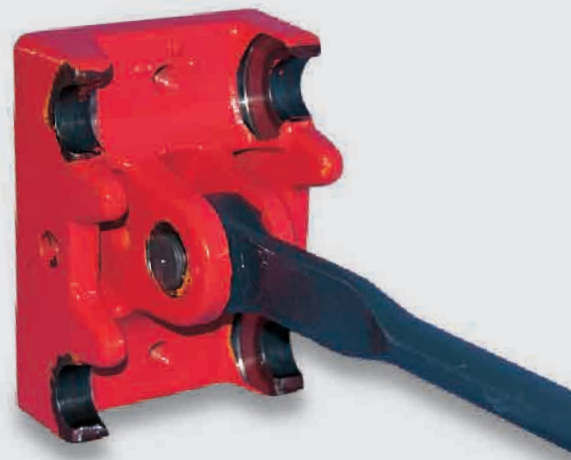
NSH-systemets grundkoncept går ud på, at åsen udløses, når en forhindring rammes, hvorefter trykket øges, så åsen hurtigt vender tilbage i arbejdsstilling.



#### NSH-systemets fordele :

- Lang levetid og stor driftssikkerhed - hydraulisk teknologi er mere driftssikker, da der ikke opstår slitage eller friktion og idet der kun er få bevægelige dele (kun et drejeled og to bevægelige dele pr. ås).
- Vægtbesparelse - sammenlignet med et mekanisk stenudløsesystem, vejer NSH-systemet 25 kg mindre pr. ås.
- Brugervenlig - trykket på skærspidsen kan hurtigt justeres mellem 600 og 1300 kg ved at sætte mere eller mindre tryk på akkumuleringsbeholderen på vendehovedet.
- Fremragende arbejds kvalitet - plovåsene svinger let og hurtigt tilbage i arbejdsstilling, når forhindringen er passeret, uden at de resterende åse udløses.
- Kompakt - NSH-styrestangen er indbygget i åsen, og hydraulikcylinderen er integreret i åsens profil, således at frihøjden bliver størst mulig og ophobningen af høstresten bliver minimal.
- Exceptionel stor frihøjde - skærspidsen kan løftes 60 cm opad og bevæges 20 cm til hver side målt på skærspidsen.

KUHNs plove er udstyrede med det mest avancerede, automatiske udløsesystem på markedet !



#### Kraftigt drejeled og udløserstang

- Alle kontaktpunkter er specialhædede.
- Med kun et drejeled overføres hele belastningen i en lige linie gennem en helstøbt, varmehærdet udløserstang.

### Underplove i topkvalitet

11



1 - Triplex muldplader med tre lag stål



**Eksklusivt  
for KUHN**

KUHNs muldplader er fremstillede af tre lag stål i forskellig tykkelse. Slidlagets tykkelse er øget til 3,3 mm, hvilket er eksklusivt for KUHN.



2 - Skær og skærspidser af smedestål



Plovskærene sænkes med et tryk på 5500 tons, hvilket sikrer:

- fremragende slidstyrke,
- selvskærpene profil som følge af struktureringen af stålet under fremstillingsprocessen.



**MARATHON®**



Spids i hærdet specialstål. Vendbar for størst mulig effektivitet og udnyttelse. Trinopbygning for bedre beskyttelse af landsiden.

**OLYMPIC®**



Spids i hærdet specialstål. Vendbar for størst mulig effektivitet og udnyttelse. Markeret profil i slidzonerne på spidsen giver længere levetid og bedre beskyttelse af landsiden. Spidsen er selvskærpene for maksimal jordgennemtrængning under alle forhold.



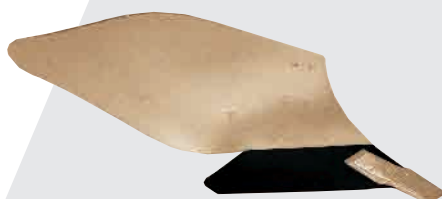
## Underplove til alle jordforhold

12



### SK underplove

Specialdesignet underplov til danske forhold med lang skruet muldplade, der tvangsstyret vendingen og giver en meget flot fure. Exceptionel god dækning af planterester. Pløjedybde mellem 16 og 25 cm. Bred furebund. Velegnet til alle jordtyper, men især til tung og fugtig jord.



### H6 Underplov

Underplov med en brydende, skruet muldplade af den skandinaviske type. Særlig velegnet hvor der ønskes en stor pløjedybde mellem 22 og 35 cm. Bred furebund. God til alle jordtyper.



### VP Risteunderplov

Underplove med en brydende muldplade bestående af uafhængige og udskiftelige striber. Pløjedybde mellem 20 og 35 cm. Meget bred furebund. God til alle jordtyper, men særlig velegnet til humusjord.

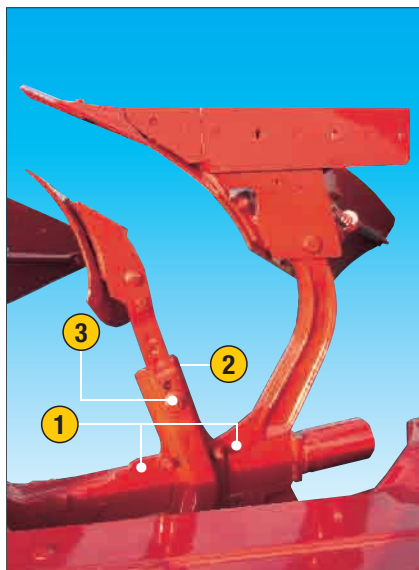
### SUPER MARATHON®



Spids i hærdet specialstål med en wolframkarbid belægning på spidsen. Meget stor slidstyrke. Fire til fem gange længere levetid end traditionelle spidser. Skærekanten forbliver skarp og giver fremragende jordgennemtrængning. Lavere driftsomkostninger pr. hektar; op til otte gange færre monteringsomkostninger ved udskiftning af spidserne.

## Udstyr i topkvalitet

13



### Individuelle forplove, der er lette at indstille

Venstre og højre forplov er helt individuelt og solidt monterede i forplovholderen. Hver forplov er sikret med en sikringsbolt og kan justeres i tre retninger.

1. Frem og tilbage - forplovopstanderen kan boltes fast i forplovholderen i tre forskellige positioner v.h.a. forsænkede huller, der eliminerer risikoen for slør.
2. Vertikal indstilling - hurtig og præcis højdejustering (20 cm indstillingsområde) ligeledes med forsænkede huller i opstanderen for at opstanderen nemt kan låses i den ønskede højde.
3. Side til side - for korrekt indstilling i forhold til rulleskæret (hvor det er monteret).



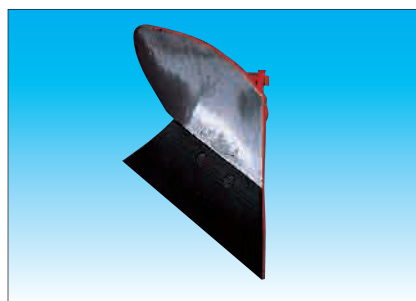
### Rulleskær

De glatte eller takkede rulleskær har en diameter på 500 mm, dog er der mulighed for montering af et 600 mm rulleskær på T-modellerne. Rulleskæret skærer en fure foran underploven og giver derved et renere snit og forbedrer nedmuldningen af høstresten.



### Halmskræller

Til nedmuldning af organisk materiale under vanskelige forhold, hvor høstresten ellers ville blokere forplove.



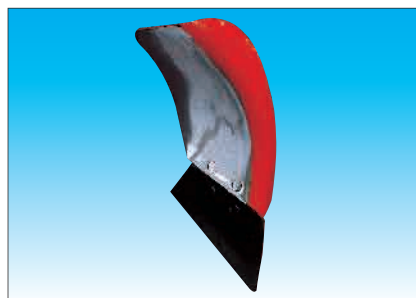
### ZX forplov (markedsføres ikke i DK)

Velegnet til bearbejdning af halm- og majsstubble. ZXL : stort skær. ZXE : lille skær.



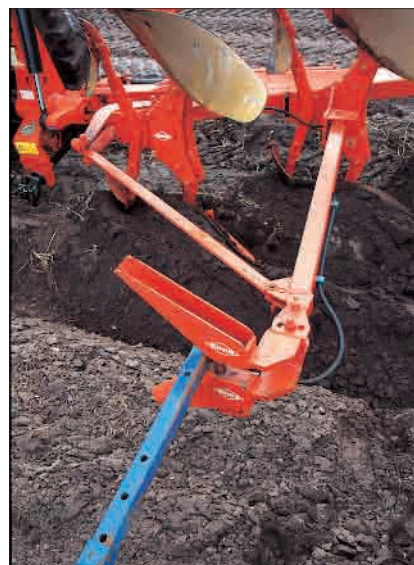
### ZH forplov (markedsføres ikke i DK)

Snoet forplov, der giver god halmnedmuldning. God til ombrydning af engjord.



### ZRL forplov med stor kapacitet

Forplov med stor nedmuldningskapacitet i hele jordlaget. Fremragende til nedmuldning af halm og majsstængler.



### Pakkerarm med hydraulisk udløser

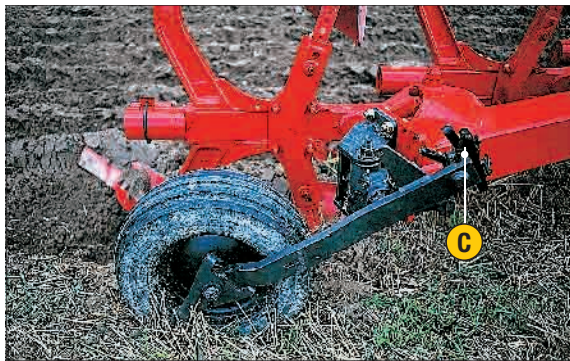
Pakkerarmen, der kan monteres på hele serien, gør det muligt at anvende en pakker med nem opsamling og hydraulisk afskub. På armens fangkrog, hvor risikoen for skader er størst, ligger alle smørenipler og hydrauliske slanger beskyttede inden i hovedets struktur. Armen kan foldes ind under transport.

## Landhjul

Det bagmonterede 600 mm (MANAGER serie) - 690 mm (CHALLENGER serie) landhjul kan dreje frit og dermed følge alle ændringer i arbejdsbredden.

Hjulet har et enkelt design og er nemt at indstille v.h.a. håndtaget C.

Højre og venstre side kan indstilles uafhængigt af hinanden.



### Modul opbygning

Hver plov består af tre grundlæggende elementer : forreste ramme, bageste ramme og udbygning.

I tabellen nedenfor ses, hvordan ploven kan opbygges, så den svarer til traktorkraften.

### MANAGER

**Forreste ramme : 3 furer - Bageste ramme : 2 furer**

5 furer = 3 for + 2 bag

6 furer = 3 for + (2+1) bag eller (3+1) for + 2 bag

7 furer = (3+1) for + (2+1) bag

8 furer = (3+1 + 1) for + (2+1) bag

**Kraftig plovramme med 180 mm diameter**

### VARI-MANAGER

**Forreste ramme : 3 furer - Bageste ramme : 2 furer**

5 furer = 3 for + 2 bag

6 furer = 3 for + (2+1) bag eller (3+1) for + 2 bag

7 furer = (3+1) for + (2+1) bag

8 furer = (3+1+1) for + (2+1) bag

**Kraftig plovramme med 180 mm diameter**

### CHALLENGER

**Forrester ramme : 4 furer - Bageste ramme : 3 furer**

7 furer = 4 for + 3 bag

8 furer = (4+1) for + 3 bag

9 furer = (4+1) for + (3+1) bag

10 furer = (4+1+1) for + (3+1) bag

11 furer = (4+4) for + 3 bag

12 furer = (4+4) for + (3+1) bag

**Kraftig plovramme med 220 mm diameter**



### Landhjul med støddæmper

690 mm gummihjul med hydraulisk støddæmper, der kan monteres på CHALLENGER serie.

Den hydrauliske støddæmper opfanger ikke blot stødet, når hjulet falder under vending, men sikrer også, at hjulet har den korrekte bagudrettede position, når ploven igen sænkes til arbejdsstilling.



## TEKNISKE DATA

	PLOVTYPE	PLOV-FURER	MULIGE ANTAL PLOV-FURER	MAX. TRAKTOR-STØRRELSE (kW/HK)	VÆGT (kg)	SIKRINGTYPE	FURE-BREDDE (cm)	RAMME-HØJDE (cm)	GENNEM-GANG (cm)	SPECIAL MULDPLADE
<b>MANAGER</b>	<b>MANAGER F10</b>	5	3+2	110/149	2500	Stensikring NSH	35, 40 og 45	80	102	JA
		6	3+(2+1)	132/179	2800					
		7	(3+1)+(2+1)	154/209	3100					
		8	(3+1+1)+(2+1)	176/239	3400					
	<b>VARI-MANAGER</b>	5	3+2	110/149	3150	Stensikring NSH	30 til 50	80	102	JA
		6	3+(2+1)	132/179	3500					
		7	(3+1)+(2+1)	154/209	3850					
		8	(3+1+1)+(2+1)	176/239	4200					
<b>CHALLENGER</b>	<b>CHALLENGER NSH</b>	7	4+3	182/247	4110	Stensikring NSH	35, 40 og 45	80	102	JA
		8	(4+1)+3	208/283	4428					
		9	(4+1)+(3+1)	234/318	4746					
		10	(4+1+1)+(3+1)	260/353	5064					
		11	(4+4)+3	286/389	5382					
		12	(4+4)+(3+1)	312/424	5700					

For landene i EU gælder, at vores maskiner opfylder de opstillede EU-maskinretningslinier; i andre lande vil vore maskiner blive udstyret med de påkrævede beskyttelsesanordninger i henhold til gældende retningslinier. Af hensyn til klar afbildning af maskinerne er beskyttelsesanordningerne i nogle tilfælde fjernet. Beskyttelsesanordningerne skal ellers altid være påmonterede og anbragt i korrekt position som angivet i brugervejledningens sikkerhedsforskrifter. Maskinerne leveres med det sikkerhedsudstyr, der er påkrævet i de respektive lande. Illustrationer, fotos, angivelse af tekniske data og vægt er omtrentlige og uforbindende. Forbehold for ændringer. Patientanmeldt i flere lande.

FORHANDLER :

Importør :  
**Maskinhandler**  
**INDKØBSRINGEN**  
**A . M . B . A**  
**SOLDALEN 1. POST BOX 149.**  
**DK - 7100 VEJLE**  
 TLF.: + 45 75 85 83 11. FAX : + 45 75 85 98 10



KUHN - HUARD S.A.  
 F -44142 Châteaubriant Cedex  
 www.kuhn.com