

# GASPARDO



**SORTIMENT AV BOGSERADE  
VÄXTSKYDDSSPRUTOR**



# CAMPO-SERIEN

Gaspardo presenterar sin nya serie växtskyddssprutor: tillförlitliga och effektiva, burna och bogserade sprutor som uppfyller varje jordbrukares behov. Generös standardutrustning, kontinuerlig utveckling av nya lösningar och grundlig och väl genomtänkt produktutveckling gör sprutorna till tillförlitliga hjälpmedel för att skydda dina skördar.



***Växtskyddssprutor från Gaspardo –  
ditt stöd för en säker skörd!***



# INDEX

Praktisk hantering och produktivitet	4
Spruthantering	5
Enkelt underhåll	6
Rampversioner	8
Monitor: allt under kontroll!	10
CAMPO 15C - 20C	12
CAMPO C 22 – 32 / 22-32 P	14
CAMPO 44 - 65	16
Tekniska egenskaper	18

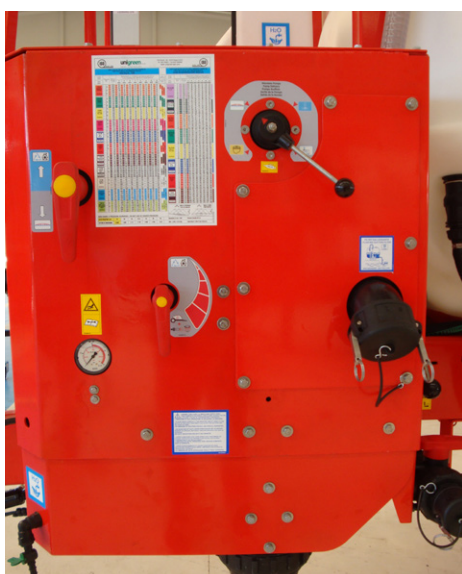


**CAMPO 32 P 624**

# Maximal komfort för ökad produktivitet

## **PRAKTISKT FÖRVARINGSFACK**

Förvaringsfacket som är standard på alla modeller är praktiskt och lättåtkomligt så att du alltid har alla skydd som behövs nära till hands och kan arbeta med maximal säkerhet.



## **ALLT PÅ RÄTT STÄLLE**

Kontrollpanelen sammanfattar alla maskinens funktioner: alla spakar och de viktigaste kommandona är samlade till vänster, med tydliga och exakta indikationer för insugnings- och tillförselventilerna. Förblandaren och handtvättstanken finns nära ventilreglagen så att det går att komma åt allt direkt.

## **FÖRBLANDARE**

Förblandaren begränsar kontakten maximalt med de kemiska produkterna under blandningsfaserna och inleder utspädningen av produkten med flödet till huvudtanken.

Med hjälp av munstycket för rengöring av kanistern kan du utnyttja 100 procent av produkten och slipper lämna farliga rester i flaskorna. Med hjälp av en liten parallelogram med utlösningss fjäder kan förblandaren placeras i lämpligt läge och sedan sättas tillbaka bredvid huvudtanken.





# Spruthantering: effektivitet och teknologi

Tryckkontrollgrupperna finns i tre olika versioner: med manuell, elektrisk eller datoriserad kontroll (diagram på sida 14-15). Ett generellt PÅ/AV-kommando finns för den mekaniska enheten och kan aktiveras från förarhytten. Maskiner med elektrisk kontroll och ramper i ALA-serien har en magnetventilgrupp som via en instrumentpanel kan styra alla rampens rörelser genom att verka på en enda hydraulisk fördelare.

## **SNABB PÅFYLLNING!**

CAMPO 65-modellen har en snabbpåfyllningssats som kan användas med centrifugalpump (>1000 liter/minut), ledningar med större diameter och tre standardfilter, vilket minskar stilleståndstiden genom att tanken kan fyllas på rekordtid.



## **ROTERTANDE MUNSTYCKE FÖR TANKRENGÖRING**

Munstycket som roterar 360° och huvudtankens regelbundna form och jämna väggar gör att den går att rengöra fullständigt utan att användaren exponeras för växtskyddsmedel. Inga rester från den föregående behandlingen kontaminerar eller skadar nästa gröda som ska behandlas.

## **FILTER**

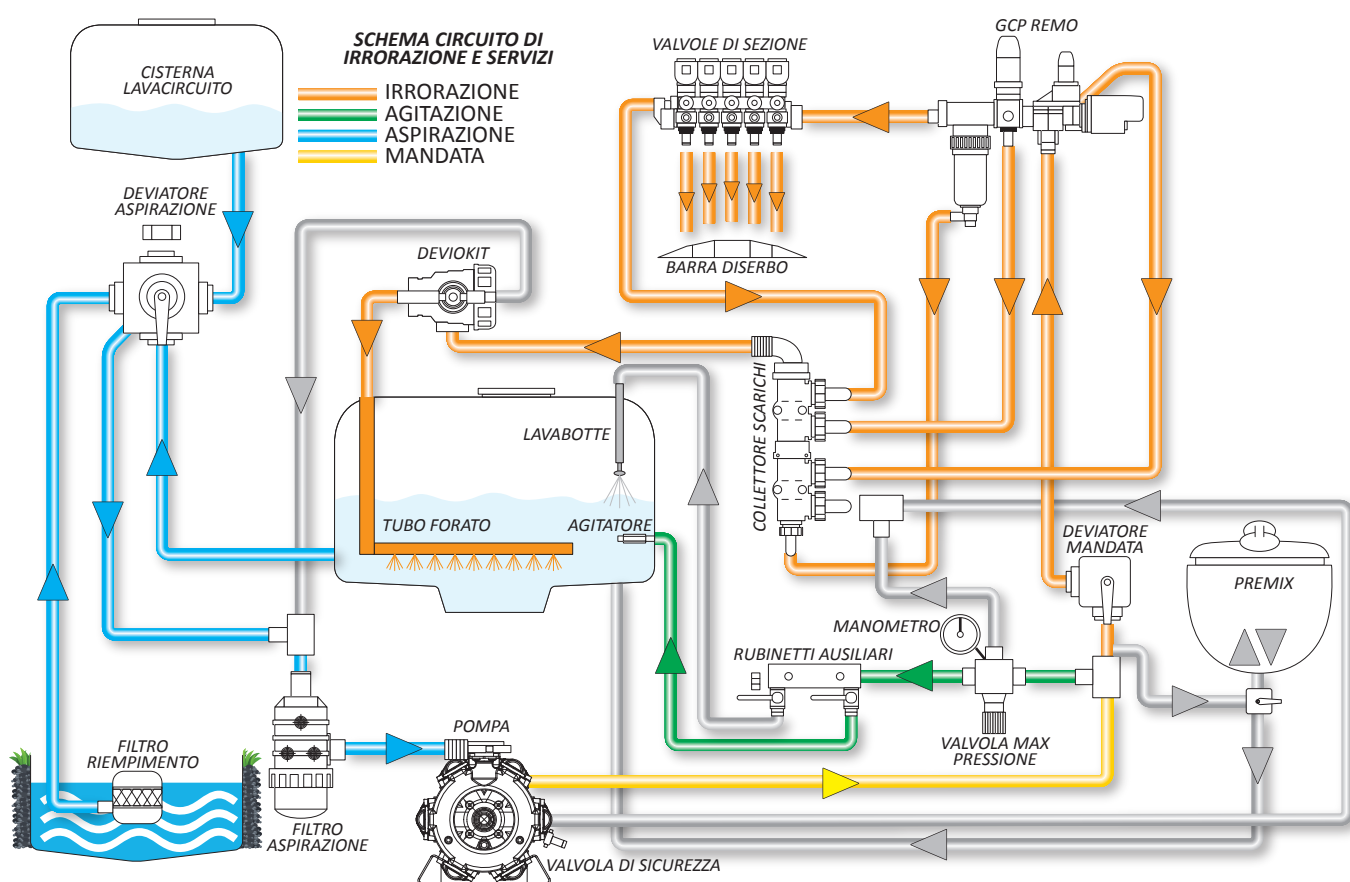
Alla filter är lätta att känna igen, komma åt och kan tas ut för rengöring.





# God behandling börjar med enkelt underhåll

När arbetet på fältet är slut börjar det som är viktigast för att arbetet ska kunna utföras väl: underhåll inför nästa pass! Växtskydds-sprutorna från Gaspardo har alla lösningar som gör de mycket viktiga underhållsåtgärderna enkla och automatiska.



## DEVIOKIT RENGÖRINGSSYSTEM

Med Deviokitsystemet som är standard på alla modeller går det att rengöra spridningskretsen utan någon utspädning i huvudtanken. Det betyder att arbetet i fält kan avbrytas och återupptas när som helst utan risk för att filter och ledningar sätts igen med någon typ av produkt.



# Halvkontinuerlig recirkulation som alltid ger jämn spridning

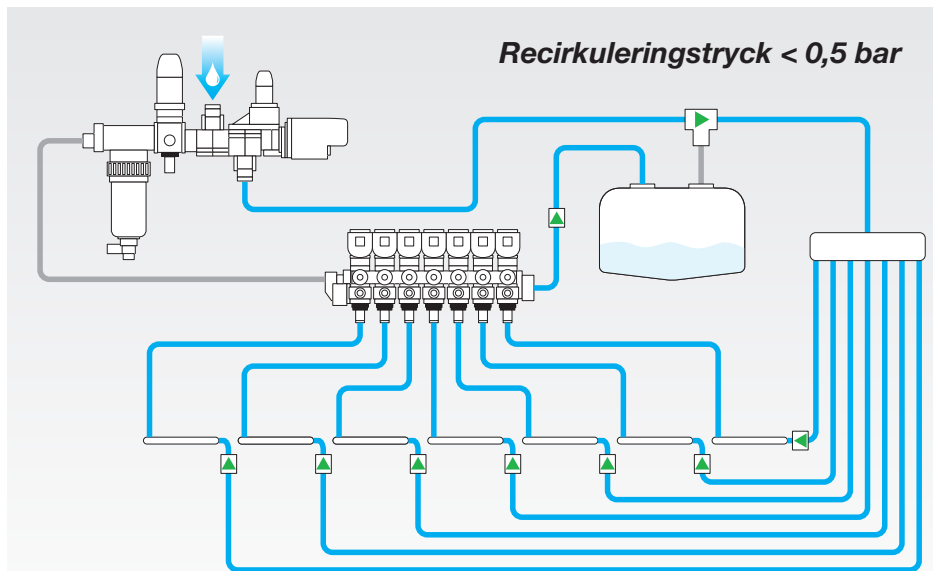
En recirkulationssats finns för maximal precision och spridningskvalitet (standard på de professionella versionerna) som ger enhetlig spridning av den blandade produkten och även förhindrar dröjsmål vid öppning av de längre ramperna.

## FALL 1:

### VATTENSEKTIONERNA STÄNGDA OCH RECIRKULATIONEN AKTIV

Den blandade produkten körs inne i rampens vattensektioner vid ett tryck under det för munstyckeshållarens anti-droppenhets (ca 0,2 bar) utan att spridningen aktiveras.

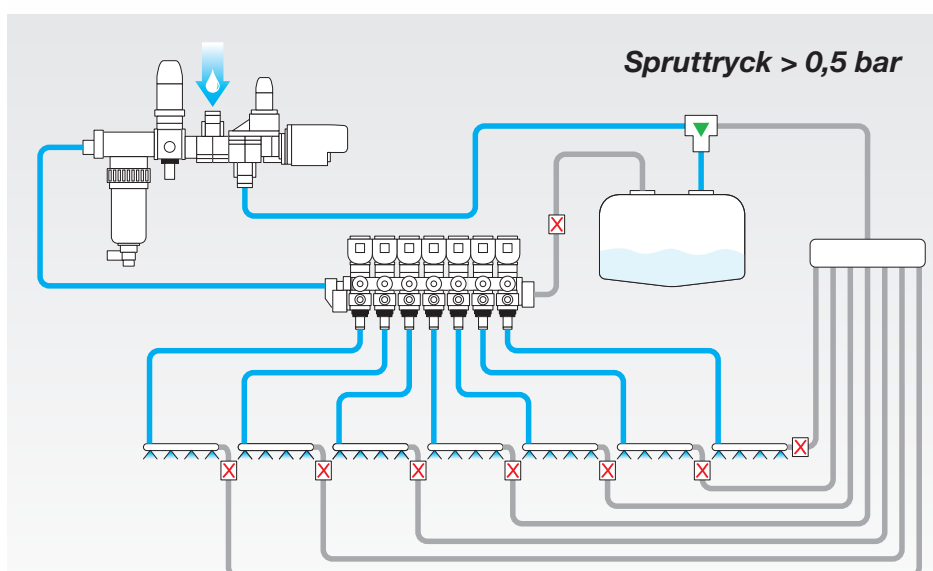
För att spridningen ska bli jämn över hela rampen finns det några kalibrerade strypventiler inne i förgreningsröret för recirkulation som ger ett enhetligt flöde i varje sektion.



## FALL 2:

### AKTIVERING AV VATTENSEKTIONEN OCH SPRUTNING

När sprutsignalen aktiveras ökas trycket i vattenkretsen omedelbart (över 0,5 a) inne i de enskilda sektionerna för att ge en jämn spridning längs hela rampen.





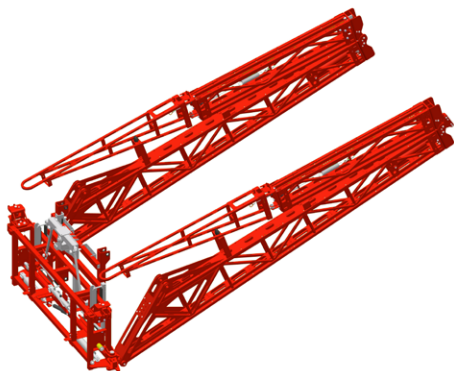
# Välj spruta, börja med rampen!

Gaspardos mål har alltid varit att uppfylla varje kunds behov: den filosofin ligger till grund även för de nya sprutorna, med möjlighet att kombinera olika typer av rampen för varje modell.

## **ALA C**

Modellen bygger på ALA-familjens bogserade växtskyddssprutor, med lateral stängning av rampen längs tankens sidor. Rampens andra sektion viks vertikalt. För att det ska gå lätt att komma förbi hinder på rampsidan är sprutorna som standard utrustade med enstråliga munstycken med bajonettsnabbkopplingar.

**Längder: 16-18 meter**



## **ALA 500**

ALA 500-rampen har helt ny geometri för ramen och de nya komponenterna. Dess sista sektion kan stängas genom att vikas uppåt, vilket förenklar spridningen vid åkerns kanter och mellan ledningsstolpar. Rampen är komplett, med hydraulisk blockering av nivåregleraren, balanskorrigering, variabel geometri, trestråliga munstycken och hydraullyft.

**Längder: 18-19-21-22 meter**

## **ALA 600**

Den nya ALA 600-rampen har en ny ramgeometri, nya material (DOMEX-stål) och nya lösningar som ger stabilitet och tillförlitlighet även i mycket svår terräng. Rampen viks lateralt i den sista sektionen. Rampen är komplett, med hydraulisk blockering av nivåregleraren, balanskorrigering, variabel geometri, trestråliga munstycken och hydraullyft.

**Längder: 18-19-20-21-22-23-24 meter**



## **ALA 700**

ALA 700 är konstruerad för optimal arbetskapacitet på CAMPO 32 P- och CAMPO 32 S-modellerna, med en mycket robust ram som garanterar tillförlitlighet och optimalt upptag av vertikal påkänning. Rampens sista sektion stängs lateralt så att det inte finns någon risk att högspänningskablar träffas. Rampen är komplett, med hydraulisk blockering av nivåregleraren, balanskorrigering, variabel geometri, trestråliga munstycken och 1500 mm hydraullyft. Rampens hydropneumatiska upphängning finns på parallelogrammens cylindrar.

**Längder: 24-27-28 meter**



## **ALA 900**

Den mest avancerade av Gaspardos ramper är ALA 900, som är en produkt av två års forsknings- och utvecklingsarbete: projektet innefattade konstruktion av hela strukturen, inklusive stommen, med målet att maximera stabilitet, reaktivitet och tillförlitlighet och göra det möjligt att utnyttja rampens fulla potential genom oöverträffad kvalitet.

**Längder: 27-28-30-32-33-36 meter**



### **NIVÅREGLERING**

För att produkten ska spridas jämnt är det mycket viktigt att rampen alltid är parallell mot marken, i synnerhet vid höga hastigheter. Ramper på bogserade växtskyddssprutor har ett trapetssystem för nivåreglering med parallellstag mellan rampen och pendelchassit. Rörelserna buffras och fördröjs av dämpare eller returfjädrar.



### **LÅSNING AV NIVÅREGLERINGEN**

Med en cylinder som aktiveras via styrenheten går det att låsa och låsa upp nivåregleringens svängningar. Varje rampspridningsinställning går att låsa snabbt och säkert med en skjutbar styrtapp.

### **HANTERARE MED HYDROPNEUMATISK UPPHÄNGNING**

Beroende på versionen finns det även en hydropneumatisk stötdämpare med kväve som fungerar på hanterarens cylindrar (både vagn och parallelogram) för CAMPO-modellerna. Rampens stötdämpning bidrar till att minska svängningarna och förhindrar påkänningsskador i den mest oländiga terrängen.

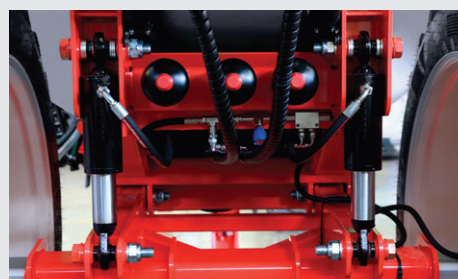


### **STÖTDÄMPAD VARIABEL GEOMETRI**

Cylindrarna på den första rampen gör att de båda sidoramperna kan anta olika vinklar i förhållande till marken och röra sig oberoende av varandra. Denna funktion är användbar för att hålla ramperna parallella med marken i kuperad terräng och i dalgångar. Finns även i dämpad version för oberoende drift på höger eller vänster sida och en mer reaktiv respons.

### **UPPHÄNGD AXEL: ETT STEG FÖRE**

Maximal prestanda tack vare den upphängda axeln, som påtagligt reducerar påkänningen på rampen och hela maskinen, vilket ger ökad stabilitet och säkerhet under arbetet.





# Hanteringsdator allt under kontroll



## **BRAVO 180 S**

Baserbjudandet från Arag är kompakt och innehåller det nödvändigaste för hantering av spridningsfunktionerna och det oleodynamiska systemet.



## **BRAVO 400 S**

Premiererbjudandet från Arag, som utöver normala datoriserade spridningsfunktioner även har de viktigaste GPS-funktionerna och automatisk stängning av sektioner som standard.



## **854**

Teejet-monitorn med alla grundfunktioner har tryckknappspanel och 5,7-tums skärm. Om den har "Matrix"-GPS klarar den både parallellkörning och automatisk stängning av sektionerna.



## **ISOBUS - BASTERMINAL**

Med ISOBUS-lösningen från Müller går all information och alla kontroller att komma åt via den 5,7 tum breda skärmen. ISOBUS-monitorn kan användas som en virtuell terminal, även av andra maskiner som är utrustade med samma teknik.

DATOR	BRAVO 180 S	854	BRAVO 400 S	ISOBUS
Hantering av sektioner (max)	7	9	13	11
Avläsningsfunktioner: (liter/hektar) / Tryck / Hastighet / Momentanflöde / Behandlad yta / Mängd som spridits / Arbetstid	•	•	•	•
Flödesfunktion: tryck beroende på hastigheten	•	•	•	•
Manuell dosvariation	•	•	•	•
Parallellkörning	0	0	•	•
GPS-funktionalitet	-	0	•	•
Variabel dos och läsning av sprutkartor	-	0	0	0
Automatisk stängning av sektioner	-	0	•	o
Avståndsreglering	-	-	0	0
Bildskärm	svartvit	svartvit	5,7 tum	5,7 tum*

# Precisionsjordbruk



## **FLÖDESJUSTERING BEROENDE PÅ ARBETSHASTIGHET**

Med datorns hjälp går det att automatiskt kalibrera om korrekt flöde (liter/minut) beroende på arbetshastighet för att anpassa dosen som sprids (liter/hektar). Denna funktion är mycket användbar både för att manövrera vid åkerns kanter (bromsa och starta igen) och vid normal hantering och reglering för korrekt spridning. Finns med följande monitorer: Arag Bravo 180 S a 400 S, Teejet 854 och ISOBUS-system.

## **AUTOMATISK SEKTIONSSTYRNING**

Gör det möjligt att stänga sektionerna vid överlappning av en yta som redan har behandlats. I detta fall är hanteringsdatorn ansluten till ett parallellt eller automatiskt körningssystem som känner igen det redan behandlade området och ingriper genom att stänga de sektioner som behöver stängas. Finns på Teejet 854- och Arag 400S-datorer, eller med ISOBUS-systemet.

## **AVSTÅNDSREGLERING – AUTOMATISK DETEKTION AV GRÖDA/TERRÄNG**

Systemet kan användas för automatisk kontroll av rampens höjd: när det önskade avståndet från marken eller grödan har ställts in, hanterar styrenheten automatiskt alla rampens hydrauliska rörelser (hanterare, balanskorrigering och oberoende geometri).



**Sektionsstyrning**

**Dialog med GPS-system**

**Avståndsreglering inställd på grödans höjd**



# CAMPO 15-20 C

Tank från 1500 liter till 2000 liter



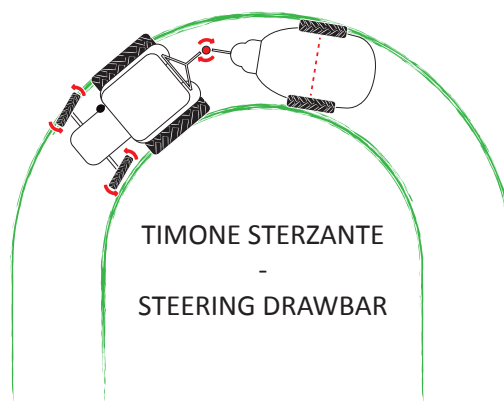
## STOR ARBETSKAPACITET I KOMPACT RAM

De är konstruerade särskilt för små och medelstora skiften (högst 4-6 hektar) och är en perfekt kompromiss mellan bra körtid och låg vikt.



## DRAGSTÅNG FÖR STYRNING: OPTIMAL HANTERING

dragstången för styrning är en effektiv lösning som garanterar att bogserade fordon är rörliga och användbara även vid manövrering i mycket trånga utrymmen. Leden mitt på dragstången gör att maskinen kan följa traktorns väg. Packningen blir lägre vid svängar och samtidigt blir en större styrvinkel möjlig.



## “VAGNHANTERARE”: KOMPACT OCH STABIL

CAMPO 15- och CAMPO 20-versionerna tillverkas med endast en vagnhanterare, C, med 1000 (1400 mm som tillval) bana. Denna lösning möjliggör en mer kompakt och strömlinjeformad struktur som väger mindre. För att ge korrekt stabilitet även på jord är den försedd med ett hydropneumatiskt stötdämpningssystem som standard.







## Kompakta och lätta

### **MÅNGSIDIGA TACK VARE DEN ROBUSTA STRUKTUREN OCH JUSTERBARA SPÅRVIDDEN**

Robust chassi och justerbar spårvidd (1450 till 2100 mm) ger stabilitet och tillförlitlighet även i kullig terräng. Den lägre vikten och en balanserad tyngdpunkt ger alltid optimal stabilitet och arbets säkerhet.



### **SLIRLYFTARE: LÄNGDER PÅ 12 TILL 21 METER**

Följande rampversioner finns för både CAMPO 15- och CAMPO 20-modellerna:

- Work X med bakre X-stängning, 12 och 15 meter
- ALA C med sidostängning och vertikal sista sektion, 12 och 15 och 16 meter
- ALA 500 med sidostängning och vertikal lastsektion, 18,19 och 21 meter
- ALA 600 med sidostängning och vertikal sista sektion, 18,19, 20 och 21 meter



**Version med vikbar ramp med sidostängning och vertikal sista sektion. Högst 21 meter.**



**Version med Work X-ramp med bakre stängning och vertikal sista sektion. Högst 15 meter.**



# CAMPO 22-32 C

Tank från 2200 liter till 3200 liter



## EN PERFEKT KOMPROMISS

CAMPO 22- och CAMPO 32-modellerna är konstruerade för medelstora företag och leverantörer. De gör det möjligt att hantera mer än 10 hektar med en enda tankning tack vare den högre tankkapaciteten.

## KVALITETSUTRUSTNING

CAMPO 22- och 32-modellerna, med både upphängning av hanteraren och variabel geometri, har en hydropneumatisk stötdämpare.

Denna säkerhetsanordning består av en tank med komprimerbar inert gas (N) som stabiliserar rampen från lätta vibrationer förutom att skydda den vid kraftiga gupp.



## KOMFORTABEL DAGLIG ANVÄNDNING

Chassit med sidobalkar är specialkonstruerat för att ge maximal stabilitet i alla maskinens rörelsefasor. Spårvidden är justerbar (1450-2100 mm) och finns även med ett pneumatiskt bromssystem (1600-2500 mm). Den höga markfrigången (60 cm) gör att det går att komma in även på åkrar där grödor är i senare skeden (till exempel för vete och sojabönor).



## VINDEN SOM GER STÖD FÖR DINA SKÖRDAR

VENTO luftslang är specialkonstruerad för ALA500-600-serien i olika mått och levereras med en fläkt med diametern 800 mm, hydraulisk aktivering med en pumpmultiplikatorerhet som aktiveras med kraftuttag, kylare, elektriskt hastighetsreglage och kanvastransportband för luftdistribution med spännsystem.





## Mångsidig och tillförlitlig

### 2 LÖSNINGAR FÖR RAMPLYFT:

#### VAGN: CAMPO "C"

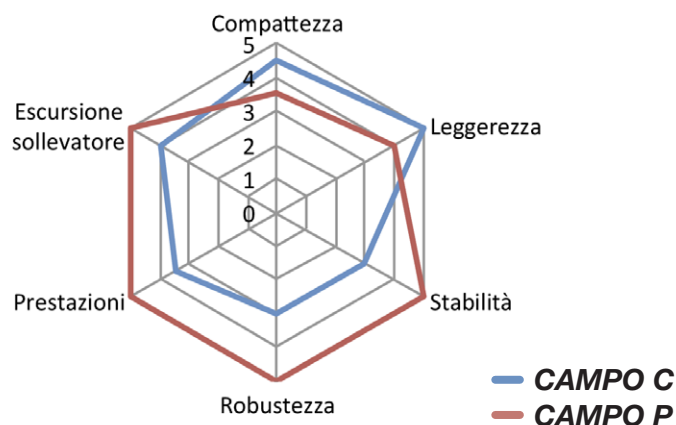
- Kompakt och lätt
- Hydropneumatisk upphängning
- Vertikal bana från 1000 till 1400 (tillval) mm
- Maximal ramplängd 21 meter

#### Parallelogram: CAMPO "P"

- Stabil och robust
- Hydropneumatisk upphängning
- 1500 mm vertikal bana
- Maximal ramplängd 28 meter

#### MAXIMAL STABILITET: PARALLELOGRAMLYFT

Parallelogramlyftsystemet ger bättre upptag av vibrationer tack vare den kraftigare strukturen och de geometriska egenskaperna.



### MÅNGSIDIG FÖR 360° ANVÄNDNING: FRÅN 12 TILL 28 METER

## CAMPO 22-32 C

- Work X med bakre X-stängning, 12 och 15 meter
- ALA C med sidostängning och vertikal sista sektion, 12 och 15 och 16 meter
- ALA 500 med sidostängning och vertikal sista sektion, 18,19 och 21 meter
- ALA 600 med sidostängning och vertikal sista sektion, 18,19, 20 och 21 meter

## CAMPO 22-32P

- ALA 500 med sidostängning och vertikal sista sektion, 18,19, 21 och 22 meter
- ALA 600 med sidostängning och vertikal sista sektion, 18,19,20,21,22,23 och 24 meter
- ALA 700 med sidostängning och vertikal sista sektion, 24,27 och 28 meter



# CAMPO 44-65 C

Tank från 4400 liter till 6500 liter



## **SJÄLVSTÄNDIGT ARBETANDE**

Den stora tanken ger lång körtid och hantering av upp till 20 hektar på en enda tankning.



## **FÖRSTÄRKT CHASSI FÖR DE MEST KRÄVANDE ANVÄNDNINGARNA**

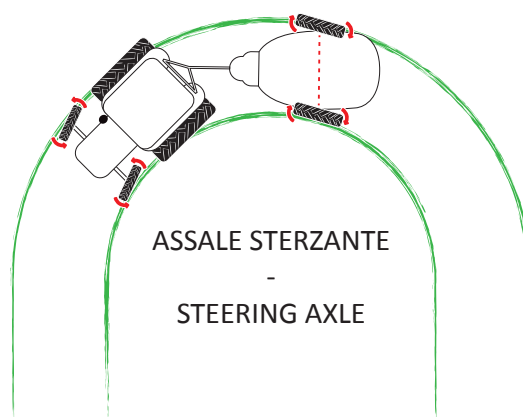
Chassits struktur är utformad särskilt för att garantera maximal styrka och tillförlitlighet under spridning och transport. Den justerbara spårvidden (1650-2250 mm) och dubbelhjulenheten ger god stabilitet och minskar packningen av jorden.

## **CAMPO AS: STYRAXEL**

Tack vare styraxelsystemet följer växtskyddssprutans hjul exakt i traktorhjulens spår, vilket begränsar packningen till ett mindre område och undviker skada på grödan i änden av åkern.



**Minskad packning, sundare grödor.**







## Maximal professionalism

### **TOPPRESTANDA ALA 900**

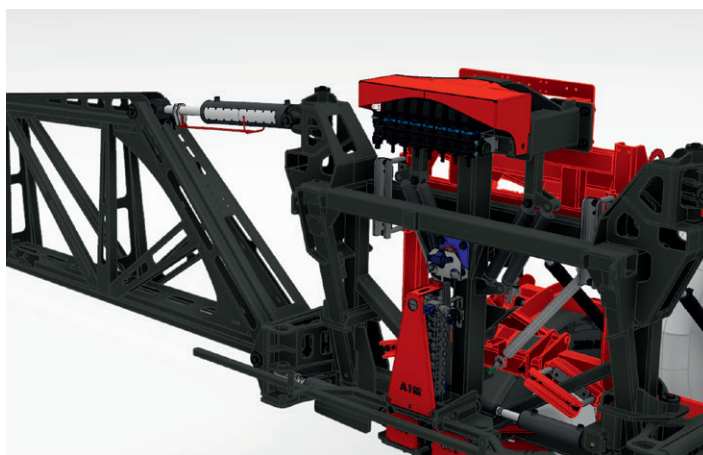
CAMPO 44-65-modellerna har endast ALA 900-versionen av rampen. Den bygger på Gaspardos bästa teknik och är konstruerad för att uppfylla marknadens behov av mer prestanda och bättre tillförlitlighet. ALA-versionerna finns i följande längder: 27, 28, 30, 32, 33 och 36 meter.

### **CENTRALENHETENS VIKTIGA ROLL**

En ny centralenhet som klarar ramper över 36 meter. Strukturen är konstruerad för att ta upp både vertikal och horisontell påkänning, vilket gör rampen mer reaktiv genom att vibrationerna pareras.

### **EN BALANSAKT**

Aluminiumspetsarna minskar rampens vikt men ger dessutom ramen en mer kompakt tyngdpunkt, vilket ökar stabiliteten.



### **10 000-HEKTARTESTET**

De två år vår teknikavdelning ägnade åt att utveckla nya CAMPO 44-65 med ALA 900 gav godkänt enligt testmilstolpen: 10 000 hektar på en enda säsong. Detta var bekräftelsen i fält av det utmärkta arbetet, som garanterar våra kunder högsta kvalitet och tillförlitlighet.



# Tekniska egenskaper

## CHASSIUTRUSTNING

MODELL	Chassi	Hanterare	Tankkapacitet	Pump Flödeshastighet	Ramp- hanterare	Spårvidd
		version	Liter	Liter/minut	mm	mm
<b>CAMPO 15</b>	15-20	Vagn:	1700	160	1000 (1400* tillval)	1450-2100
<b>CAMPO 20</b>	15-20	Vagn	2100	220	1400 (1000* tillval)	1450-2100
<b>CAMPO 22</b>	22-32	Vagn	2400	250	1500	1500-2100
<b>CAMPO 22</b>	22-32	Parallelogram	2400	250	1500	1500-2100
<b>CAMPO 32</b>	22-32	Vagn	3200	250	1500	1500-2100
<b>CAMPO 32</b>	22-32	Parallelogram	3200	250	1500	1500-2100
<b>CAMPO 44</b>	44-65	Parallelogram	4500	300	1500	1650-2250
<b>CAMPO 65</b>	44-65	Parallelogram	6500	560 (1000 tillval)	1500	1880-2250

## STAGVERSION

ALA-SERIEN		ALA C	ALA 500	ALA 600	ALA 700	ALA 900
<b>Tillgängliga bredder</b>	m	16-18	18-19-21-22	18-19-20-21- 22-23-24	24-27-28	27-28-30-32-33- 36
<b>Rampsektioner</b>	Nr	5	5-7	5-7-9	7-9-11	9-11-13
<b>Snabbkopplingar krävs</b>	Nr	1	1	1	1	1
<b>Cylindrar</b>	Nr	2	4	4	4	6
<b>Rampsektioner</b>	Nr	2	2	2	2-3	3
<b>Stängning av sista sektionen</b>	typ	vertikal	vertikal	lateral	vertikal	vertikal
<b>Hydraullyft</b>	typ	vagn	vagn* parallelogram	vagn* parallelogram	Parallelogram	Parallelogram
<b>Hanterarupphängning</b>	typ	mekanisk- hydropneumatisk (tillval)	hydropneumatisk	hydropneumatisk	hydropneumatisk	hydropneumatisk
<b>Lås för nivåreglering</b>	typ	mekanisk	hydraulisk	hydraulisk	hydraulisk	hydraulisk
<b>Lutningsvariation</b>		–	som standard	som standard	som standard	som standard
<b>Variabel geometri</b>		–	som standard	som standard	som standard	som standard
<b>Luftslang</b>		–	tillval	tillval	tillval	–



## MASKINKROPPSUTRUSTNING

TEKNISK INFORMATION	CAMPO C		CAMPO P	CAMPO 44	CAMPO 65
	15-20	22-32	22-32	44-44 AS	65-65 AS
Tillgängliga ramplängder	12-21	12-21	12-27	27-36	27-36
Centraliserad kontrollpanel	•	•	•	•	•
Omrörningskrets	•	•	•	•	•
Kretsrengöringstank	•	•	•	•	•
Handtvättstank	•	•	•	•	•
Tvättssystem för cisternen	•	•	•	•	•
Deviokit	•	•	•	•	•
Roterande munstycke för cisternrengöring	•	•	•	•	•
Förblandare	•	•	•	•	•
Påfyllningsrör med filter	•	o	o	o	o
Radmarkör för skum	o	o	o	o	o
Trestråliga munstycken	o	o	o	•	•
Oberoende hydraulisk stråle	o	o	o	o	o

## MEDFÖLJANDE DÄCK

DÄCK	230/95 R36	230/95 R44	270/95 R44	270/95 R48	300/95 R46	340/85 R38	340/85 R48	380/85 R28	380/90 R46	420/85 R38	520/85 R38
YTTRE DIAMETER Ø (mm)	1350	1550	1630	1730	1730	1540	1800	1360	1850	1680	1850
15-20 C	•	o	-	-	-	-	-	-	-	-	-
22 C	•	o	o	o	o	o	o	o	-	o	-
32 C	-	o	o	•	o	-	o	-	-	o	-
22 C	-	o	•	o	o	o	o	-	-	o	-
32 C	-	o	-	•	o	-	o	-	-	o	-
44	-	-	-	•	o	-	•	-	o	-	o
65	-	-	-	-	-	-	-	-	•	-	o

o Tillval • Standard - Ej tillgängligt



A= Spårvidd (mm)  
B= Axel (mm)  
C= Hjulringens diameter (tum)

divs. 230/95 R36  
A= 230 (mm)  
B= 230x95 % (mm)  
X= 36"



# GASPARDO

**MASCHIO GASPARDO S.p.A.**

Huvudkontor och produktionsanläggning  
Via Marcello, 73  
I-35011 Campodarsego (PADOVA) - Italien  
Tel. +39 049 9289810 - Fax +39 049 9289900  
info@maschio.com - www.maschio.com

**MASCHIO GASPARDO S.p.A.**

Produktionsanläggning  
Via Mussons, 7  
I-33075 Morsano al Tagliamento (PN) - Italien  
Tel. +39 0434 695410 - Fax +39 0434 695425