

Liftofhængte marksprøjter



[www.kuhn.com](http://www.kuhn.com)

# DELTIS

## 1000 & 1200



be strong, be **KUHN**



DELTA

1000

1200

# PLADS TIL MERE SPRØJTEMIDDEL MED SAMME STØRRELSE TRAKTOR

## PERFEKT KONSTRUEREREDE, LIGESOM DE STORE

De liftophængte marksprøjter DELTIS er opbygget efter samme princip som trailersprøjter og selvkørende sprøjter. Systemet OPTILIFT med parallelogramophæng sikrer en kvalitet og driftssikkerhed, som man kender det fra de "store".

## UKOMPLICEREDE OG PRAKTISKE

DELTIS sprøjterne er enkle i deres konstruktion, lette at håndtere og meget pålidelige:

- Hurtig og enkel montering
- Enkel og sikker forberedelse
- Logisk betjening af de elektroniske styringer

## NØGLEORDET ER: "EKSTREMT ROLIG GANG"

Lav vægt, transportaffjedring, 3D-bomophæng: DELTIS-sprøjterne er konstrueret, så bommene altid holdes helt roligt på marken og dermed har en vedvarende, høj ydeevne.

## De liftophængte sprøjter fra KUHN

Kort oversigt:



	Tankindhold (l)	Arbejdsbredde (m)
DELTIS	1000 & 1200	14 til 24 m



# PLADS TIL MERE SPRØJTEMIDDEL

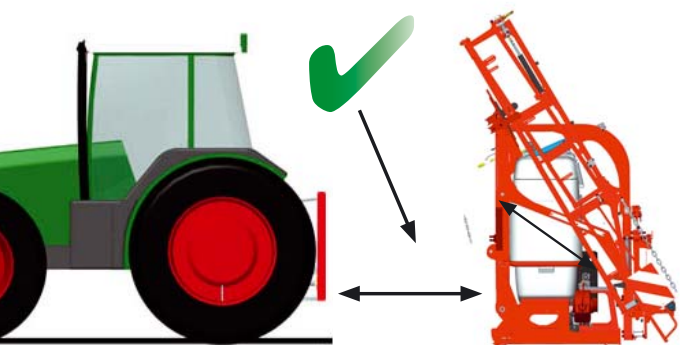


## L-RAMME

### SÅDAN BEGYNDER EN GOD VÆGTFORDELING

Ved udviklingen af DELTIS-sprøjterne er vi gået ud fra den enkle tese, at hovedtraktoren på gården ikke altid er til rådighed til plantebeskyttelsesopgaver. L-rammen sikrer sammen med OPTILIFT-parallelogrammet en lavere vægt end tilsvarende marksprøjter fra andre producenter.

Rammens fordelagtige form bevirker, at vægten overføres direkte og vertikalt til traktorens liftarme, der på grund af hurtigkobleren EASY-HITCH er godt integreret:

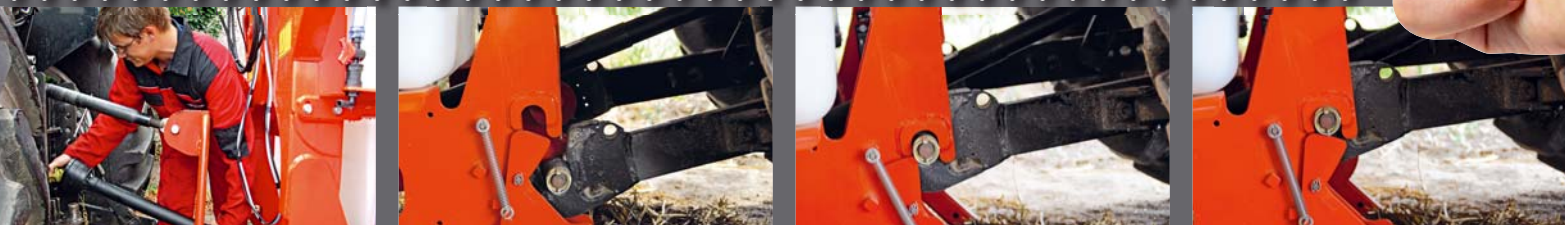


### EASY-HITCH: KOBL TIL, BAK, LØFT

Med den automatiske kobler EASY-HITCH (standardudstyr) tilkobles sprøjten ikke alene hurtigt, komfortabelt og sikkert, der opnås også en optimal vægtfordeling, fordi afstanden mellem traktoren og DELTIS er meget lille.



KUHN PLUS: tilkobling på kun 3 minutter





## HOVED- OG RENTVANDSTANK

### SÅDAN FORTSÆTTER EN GOD VÆGTFORDELING

Tankene er konstrueret, så der opnås en optimal vægtfordeling i venstre og højre side, uafhængigt af hvor meget sprøjtemiddel der er i dem. Da begge tanke har en udpræget sump, kan de tømmes helt, og der bliver kun en minimal mængde tilbage i dem. Denne sump er også en fordel i meget bakket terræn. Polyethylentankene har helt glatte vægge både indvendigt og udvendigt, derfor er de meget lette at rengøre.

### EFFEKTIV RENGØRING

En integreret rentvandstank på 100 liter, samt rengøringsdyser i sprøjte tanken. Giver mulighed for hurtig og effektiv rengøring af hovedtanken.

### Meget og praktisk standardudstyr!



1



2



3

- 1 Aluminiumstankmåler med flyder giver præcis information om væskemængden i tanken
- 2 Fuldt integreret manometer og slangeophæng
- 3 Støtteben, der kan slås ind





## ENKEL BETJENING...

Marksprøjten er et af de vigtigste redskaber på gården, men samtidig er den et sæsonredskab. Da en sprøjte ikke bruges hver dag, skal den kunne gøres klar hurtigt og ukompliceret, når sæsonen starter. DELTIS, den liftophængte marksprøjte med logisk betjening fra KUHN, gør denne opgave meget enkel.



## LOGISK BETJENING

En god forberedelse af sprøjten er nøglen til et godt plantebeskyttelsesarbejde. Marksprøjter fra DELTIS har en betjeningsenhed, der indeholder alle væsentlige sprøjtefunktioner.

### MANUSET: ENKEL I OPBYGNING

- 3 manuelle ventiler på betjeningspanelet
- Ekstern suge- og tryktilslutning

### DILUSET: RENGØRING FRA FØRERSÆDET

- Motorstyret sugeventil til automatisk fyldning
- Rengøring, bekvemt fra førersædet
- Ekstern suge- og tryktilslutning



### 25 LITER INJEKTIONSTRAGT

Stor sikkerhed ved blanding af sprøjtemidler  
 Rengøring: Tomme tanke rengøres optimalt med rotationsdysse og dunkskylning.  
 Sikkerhed: Venturi-sugesystemet sikrer hurtig tilsætning af alle plantebeskyttelsesmidler (også i pulverform).  
 En injektionstragt på 35 liter fås som ekstraudstyr.

# ... OG LET AT VEDLIGEHOLDE

Vedligeholdelse af en marksprøjte er også af stor betydning, hvis der skal sikres et højt kvalitetsniveau af plantebeskyttelsesarbejdet.

Marksprøjten DELTIS har let tilgængelige servicesteder, så der altid opnås et perfekt sprøjteresultat.



## TREDOBBELT FILTRERING

Sprøjtesystemet i DELTIS er udstyret med en tredobbelt filtrering, så der sikres bedst mulig kvalitet af sprøjtemidlet, før det fordeles på marken.

Sifilter i påfyldningsåbningen.



Sugefilter foran pumpen.



Sektions filter for hver sektion [bønnen her](#).



## STEMPELMEMBRANPUMPER

- Stempelmembranpumper med en kapacitet på 125 og 165 l/min., ideelle til aggressive stoffer.
- Konstant kapacitet, også ved lavt tryk.
- Perfekt adgang til hurtig og enkel [regelmæssig vedligeholdelse](#).



# ET PARALLELOGRAM LIGESOM PÅ DE STORE



OPTILIFT er omdrejningspunktet ved udviklingen af marksprøjten DELTIS. Adskillige producenter af trailersprøjter og selvkørende sprøjter er i de seneste år gået fra liftstænger til liftsystemer med parallelogram. Derfor har vi også valgt at anvende denne teknologi på DELTIS og med OPTILIFT tilbyde vores kunder et parallelogrambaseret system, der gør marksprøjten meget effektiv.



## KOMFORT, STABILITET OG PÅLIDELIGHED!



### AFFJEDRING PÅ VEJ OG MARK

OPTILIFT er ikke blot et enkelt bomophæng. I forbindelse med bomholderne og den hydro-pneumatiske affjedring beskytter OPTILIFT hele bommen, både ved landevejskørsel og markarbejde, fordi det affjedrer stødbelastninger optimalt. Det beskytter bommen og sikrer komfortabel kørsel.



### STOR ARBEJDSHØJDE

Ved arbejde med høje planter kan bommen hæves op til 2,50 m med parallelogramophænget OPTILIFT.

### MAKSIMAL DRIFTSSIKKERHED

Med denne tekniske løsning opstår der kun drejebewægelser på udliggerne omkring leddene. Der er ingen friktions- eller forskydningskraft og dermed heller intet slid. Det giver en høj funktionssikkerhed.

## KUHNPLUS VED OPTILIFT

1. Affjedring af bom ved transport
2. Meget stor arbejds højde (2,50 m med sprøjten monteret)





## STABIL FØRING AF BOMMEN!

En af de vigtigste forudsætninger for optimale sprøjteresultater er en stabil føring af bommen.

Det er meget vigtigt, at bommen altid føres i samme afstand til underlaget, så den såkaldte afdrift kan minimeres.

Bomophænget har en nøglefunktion til sikring af høj kvalitet af plantebeskyttelsesarbejdet.

## TRAPEZIA-OPHÆNG: ENKELT OG EFFEKTIVT

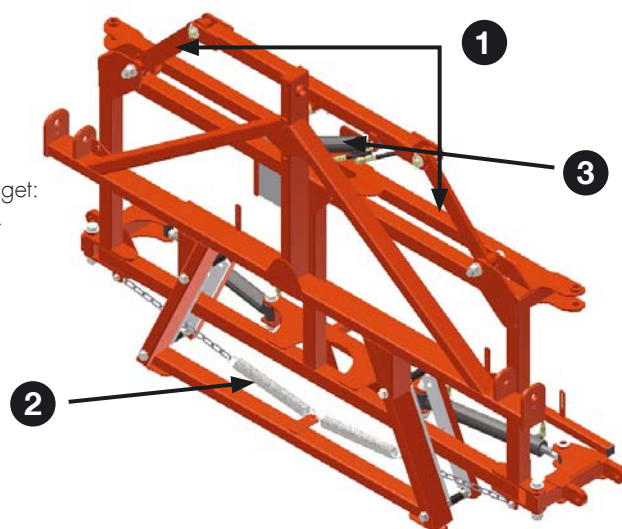
Dette ophæng er udviklet specielt til bommene MTS2, RHPM og MTA3 og er dermed ideelt til de liftophængte sprøjter, DELTIS. Den største fordel ved ophænget: Det er som standard udstyret med en automatisk, mekanisk hældningsudligning.

### Hovedkomponenterne:

1. 2 stabiliseringsarme
2. Automatisk, mekanisk hældningsudligning
3. Hydraulisk betjent hældningsindstilling

### Fås til følgende bomme:

- MTS2
- RHPM
- MTA3



## 3D-OPHÆNG EQUILIBRA: TIL VANSKELIGE FORHOLD

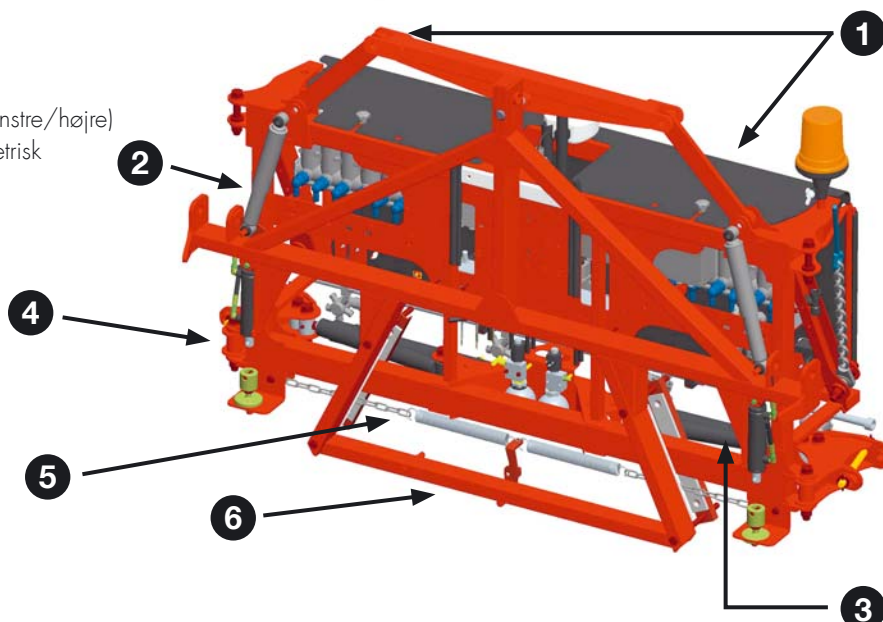
Bomophænget EQUILIBRA er beregnet til brug ved vanskelige forhold (fx høj arbejdhastighed) og er som standard udstyret med en svingningsdæmpning, der beskytter bommen optimalt ved kørsel i sving og ved acceleration og bremsning.

### Hovedkomponenterne:

1. Trapezpendul
2. Støddæmper til hoveddrammen
3. Cylinder til svingningsdæmpning (separat til venstre/højre)
4. Hydraulisk låsning af hoveddrammen (til asymmetrisk foldning af bommen)
5. Automatisk, mekanisk hældningsudligning
6. Hydraulisk betjent hældningsindstilling

### Fås til følgende bomme:

- RHPA
- MEA 3



# STÅLBOM MTS2: den enkleste variant

Fremstillet i stål, robust opbygget: Denne bom er helt igennem stabil.

- 15, 16 og 18 m
- Beskyttelse af dyserne i hele bommens bredde
- 3D-påkørselssikring
- Indfoldning til kompakt form
- Sprøjterør i rustfrit ædelstål som standard
- Dyseholdere til fire dyser som standard



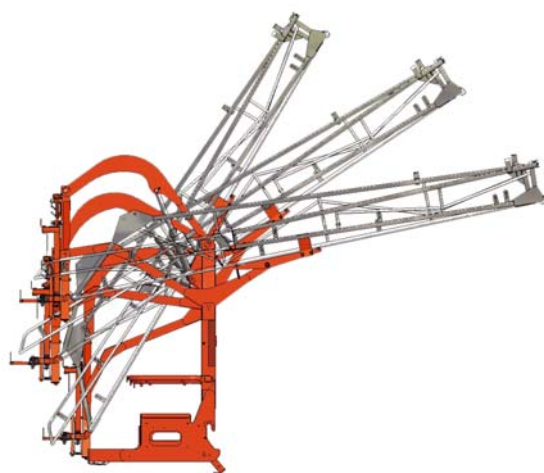
## BOMMENE RHPM og RHPA

Velgennembrøvet struktur, ukompliceret kinematik og hurtig udfoldning - det er de største fordele ved disse aluminiumbomme.

Bommene RHPM og RHPAs egenskaber:

- 2 aluminiumsudliggere med beskyttelse af dyserne i hele bredden
- Rør af rustfrit stål og dyseholdere til fire dyser som standard
- 3D-påkørselssikring som standard
- RHPM med TRAPEZIA-ophæng, bombredde 15 til 24 m
- RHPA med EQUILIBRA-ophæng, bombredde 20 til 24 m

Bommen kan placeres individuelt i siderne og med Optilift-parallelogrammet efter behov.



## +POINT TIL KUHN: Aluminium ved over 18 m

Aluminium er et materiale, der er stadig mere udbredt i vores hverdag. Hvorfor? Aluminium har fra naturens hånd rigtig mange fordele. Derfor har KUHN-bommene over 18 meter siden 1986 udelukkende været fremstillet af aluminium.

- Naturlig modstandsdygtighed over for korrosion: Et afgørende punkt i håndteringen af plantebeskyttelsesmidler og gødning.
- 2,7 gange lavere vægtykkelse end stål: Bommen er meget robust, og samtidig lettere.





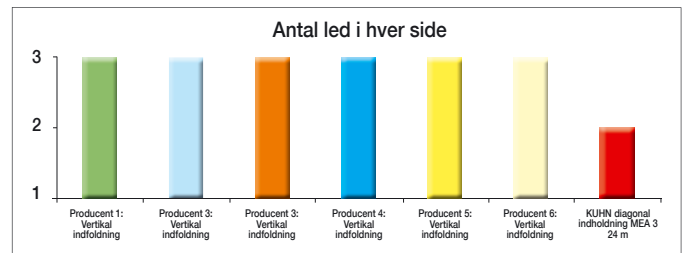
# KOMPAKT BOM? SÅ FÅ LED SOM MULIGT!

De fleste kompakte bomme på markedet har vertikal indfoldning og mange led, og deres tyngdepunkt ligger i en ugunstig afstand til traktoren.

Bommene MTA3 og MEA3 fra KUHN foldes hverken ind sideværts eller vertikalt, men diagonalt. Derfor er der kun få ledsteder, og de er samtidig kompakte.

## KUN 2 LED: PÅLIDELIGHED OG STABILITET

Med hensyn til mekanisk belastning og stabilitet er leddene ofte svage steder på en bom. Jo flere led der er, jo større er risikoen for vibrationer. Med aluminiumsbommene MTA3 og MEA3 har KUHN bevidst valgt at have få led. Desuden kan leddene låses, så det undgås, at bommen svinger op. På den måde bliver bommene mere stabile og naturligvis også mere pålidelige.



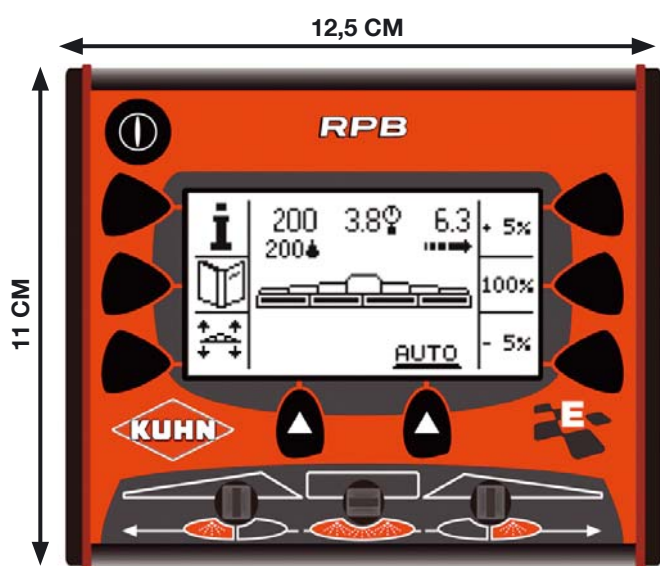
## MTA3 & MEA3:

- 20, 21 og 24 m (MTA3 fås ikke med 24 m)
- EQUILIBRA-ophæng (MTA3 med TRAPEZIA-ophæng)
- 3-delt aluminiumsudligger
- Eksklusiv DIAGONAL INDFOLDNING
- 3D-påkørselsikring med dysebeskyttelse for/bag
- Sprøjterør i rustfrit stål som standard
- Dyseholdere til fire dyser som standard



# DEN INTELLIGENTE SPRØJTE

Med BUSCAN-teknologien til de liftophængte marksprøjter, DELTIS, tilbyder KUHN løsninger til den elektroniske styring, der ikke blot giver maksimal fleksibilitet i arbejdet, men også øger præcisionen ved sprøjtning og sikrer mere komfortabel kørsel. Oplev fremtidens landbrug med vores løsninger.



BUS-CAN BETJENINGSTERMINAL RPB



BUS-CAN BETJENINGSTERMINAL DPS

## RPB: kompakt, enkel og effektiv

Den elektroniske betjeningsterminal RPB tilpasser automatisk sprøjtemængden afhængigt af traktorens kørehastighed (præcisionsdosering). På displayet vises kun de vigtigste informationer (forbrugsmængde pr. hektar, tryk og hastighed).

Under sprøjtningen kan føreren foretage følgende indstillinger:

1. Mængdeindstilling
2. [Sektions-afblænding](#)
3. Tænding af lygterne på bommen

Ind- og udfoldningen af bommen med en skifteventil er integreret direkte i betjeningsterminalen.

## Motoromdrejningsindstilling via DPS

- [Sektions-afblænding](#)
- Elektrisk hovedtilkobling
- Trykindstilling fra traktorkabinen
- Styring af hydraulikfunktionerne



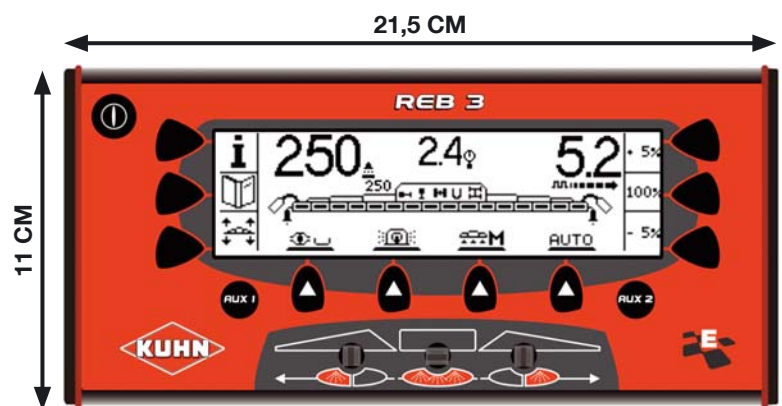


## UOVERTRUFFEN SPRØJTEPRÆCISION: BETJENINGSTER- MINALEN REB3

Alle sprøjtefunktioner er indeholdt i betjeningsterminalen REB3. Denne styring indeholder alle funktioner, der er nødvendige for at opnå et præcist arbejdsresultat. Den er ergonomisk udformet og er enkel at betjene.

### Funktionerne i betjeningsterminalen REB3:

- Præcisionsdosering
- [Sektions-afblending](#)
- Tænd og sluk af arbejdslygter og rotorblink
- Automatisk fyldning
- Bomhydraulik med skifteventil
- H-MATIC: automatisk indstilling af bommens højde i forageren (i forbindelse med CH10)
- GPS Section Control
- Styrning af ende dyser
- Rengøring fra traktorkabinen



### Hydraulisk betjening af bommen: 2 muligheder

Funktion	Hydraulik-tilslutning	Betjenings-terminal i kabinen
<ul style="list-style-type: none"> <li>• <a href="#">Ouverture des bras (en 2-temps max)</a></li> <li>• Hældningsudligning</li> </ul>	<ul style="list-style-type: none"> <li>• 1 x enkeltv.</li> <li>• 1 x dobbeltv.</li> </ul>	<ul style="list-style-type: none"> <li>• Integreret i styringen (DPS, RPB eller REB3)</li> </ul>
<ul style="list-style-type: none"> <li>• Åbning af udligger (asymmetr. mulig)</li> <li>• Hældningsudligning</li> <li>• Variabel geometri</li> <li>• Automatisk (H-Matic)</li> </ul>	<ul style="list-style-type: none"> <li>• 1 x enkeltv. + returløb eller 1 x dobbeltv.</li> </ul>	<ul style="list-style-type: none"> <li>• Yderligere betjeningspanel CH10</li> </ul>



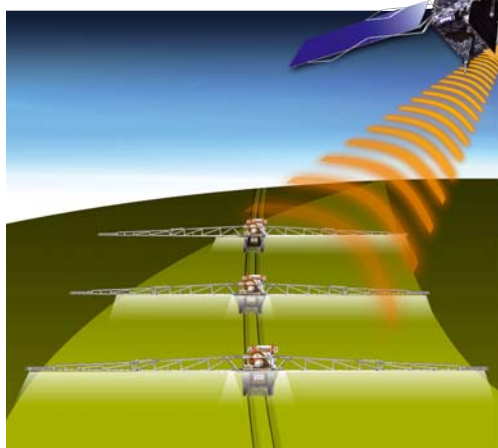
## +POINT TIL KUHN

Under arbejdet har føreren hele tiden overblik over de informationer, han skal bruge. De vises let læseligt, klart og med store bogstaver. På en arbejds-skærm vises følgende førerinformationer:

- Den valgte og den faktiske [forbrugs-mængde](#)
- Det teoretiske tryk
- Kørehastigheden



## VELGENNEMTÆNKT SPRØJTETEKNIK NED TIL MINDSTE DETALJE



### GPS-HASTIGHEDSSENSOR

Marksprøjten er udstyret med en GPS-antenne og dermed i stand til selv at beregne kørehastigheden. Indikator: Hjulsensorerne på traktoren eller traktorerne er udtjent. GPS-sensoren tager i øvrigt også hensyn til hjulslippet, så styringen bliver endnu mere præcis.

### GPS SECTION CONTROL

Sektions afblænding med GPS Section Control frakobler automatisk sektionerne på de steder, hvor marksprøjten allerede har kørt. Dette system sikrer komfort og præcision.



### OPBEVARINGSRUM TIL BESKYTTELSESTØJ

Til korrekt omgang med plantebeskyttelsesmidler hører der lovpligtige, personlige værnemidler. I dette vandtætte rum kan du opbevare dine personlige værnemidler, så de altid er klar, når der er brug for dem.



### ARBEJDE UNDER OPTIMALE BETINGELSER: ARBEJDSLYGTER

Nogle gange er man nødt til at arbejde med marksprøjten i mørke, så sprøjtingen kan ske på det optimale tidspunkt (lave temperaturer, høj luftfugtighed). Der anbringes en LED-lygte på hver side under bommen. Disse lygter oplyser arbejdsområdet perfekt.



### TÆNK PÅ OMGIVELSERNE...

Til rengøring af sprøjten på marken er der monteret en slangerulle med automatisk opruller og 15 meter slange plus en lanse i nærheden af bommen.

	<b>DELTIS 1000</b>		<b>DELTIS 1200</b>
Nominelt tankindhold (l)	1000		1200
Faktisk tankindhold (l)	1080		1260
Rentvandstank (l)	100		
Pumpe (l/min.)	PM 125 - 165		
Bomtype	Stål og aluminium, med hydraulisk ind-/udfoldning		
Bommens bredde (m)	14 til 24		
Præparat påfylder med dunkskylning (l)	25 liter - standard (35 liter som ekstraudstyr)		
Rotationsdyser i tanken	1 - standardudstyr		
Betjeningspanel	Manuset - Diluset		
Styring (betjeningsterminal)	Motoromdrejningsafhængig - DPS præcisionsdosering - RPB/REB3/VISIOREB		
Mål	DELTIS 1000 MTS2 15 m	DELTIS 1000 MTA3 21 m	DELTIS 1000 MEA3 24 m
Højde A (m)	3,24	3,35	3,65
Længde B (m)	2,08	2,4	2,6
Bredde C (m)	2,46	2,55	
Egenvægt (kg)	980	1080	1105

**STANDARDUDSTYR:**

Lovpligtigt dansk trafiklys og reflekser - filtersi - to filtersæt til ind sugning og sektionsfiltrene - kraftoverføringsaksel - induktiv sensor til hastighed (til montering på drivakslen) - 12 V strømforsyningskabel til direkte tilslutning til batteriet.

## KUHNS SERVICE\*

**FÅ STØRST MULIGT UDBYTTET AF DIN KUHN MASKINE**

\*Alle tjenester er ikke tilgængelige i alle lande.

**KUHN sos order****KUHN rådgivning**

Kompetent rådgivning hos autoriserede KUHN forhandlere, der hjælper med at udvælge den bedste maskine til dit behov samt har indgående teknisk kendskab til maskinerne gennem regelmæssig uddannelse.

**KUHN i tech****KUHN reservedele**

Har du brug for hurtig levering af reservedele? Din lokale forhandler har adgang til et stort centralt reservedelslager, samt dag til dag levering fra KUHN fabrikken. Dermed minimeres ventetiden, hvis uheldet er ude, og maskinen holder stille.

**KUHN protect +****KUHN aftersales**

Omfattende og let forståelig teknisk dokumentation, der følger maskinen i hele dens levetid, så den anvendes og vedligeholdes bedst muligt.

**KUHN finance****KUHN service**

Kompetente lokale servicefolk, der har kendskab til maskinerne og hurtig adgang til teknisk back-up.



OPTIS OMNIS DELTIS ALTIS 2 PF

# OVERSICHT OVER DE LIFTOPHÆNGTE SPRØJTER FRA KUHN

## Tekniske data

	OPTIS/OMNIS	DELTIS	ALTIS 2	PF
Tankindhold (l)	600 / 800 / 1000 / 1200	1000 / 1200	1500 / 1800 / 2000	1000 / 1500
Bombredder (m)	9 til 16	14 til 24	14 til 28	-
Styring	PC / DPM / DPME / DPAE	DPME / DPAE		-
Løfteanordning på bommen	fast / højdeindstillelig hydraulik	Parallelogram OPTILIFT		-
Bomophæng	◇	TRAPEZIA eller EQUILIBRA		-
Præparat påfylder	◇	◆	◆	◇
Rentvandstan	◇	◆	◆	◆

◆ Standardudstyr

◇ Ekstraudstyr

– Fås ikke

OPTIS / OMNIS

DELTIS

ALTIS 2

PF



Besøg vores hjemmesider for flere informationer om den nærmeste KUHN forhandler og andre KUHN produkter:

[www.mi.dk](http://www.mi.dk)  
[www.kuhn.com](http://www.kuhn.com)

KUHN BLANCHARD SAS  
24 rue de Nantes - 44680 CHÉMÉRÉ - FRANCE



**Maskinhandler Indkøbsringen Amba.**  
Soldalen 1, DK-7100 Vejle  
Tel.: +45 7640 8600  
Fax: +45 7640 8601  
[www.mi.dk](http://www.mi.dk)



Besøg os på vores YouTube kanal.



[www.kuhn.com](http://www.kuhn.com)

Forhandler

Information i dette dokument er kun til orientering og er ikke kontraktligt bindende. Vores maskiner er i overensstemmelse med gældende bestemmelser i det land, maskinen leveres til. I vores litteratur, og for bedre illustration af visse detaljer, er nogle sikkerhedsanordninger måske ikke vist i arbejdsposition. Når der arbejdes med maskinen, skal disse anordninger være i overensstemmelse med de krav, der er angivet i betjeningsvejledningen samt monteringsvejledningen. Respekter traktorens totalvægt, løftekapacitet, maksimale akseltryk og dæk. Traktoren forsæltryk skal altid overholde reglerne i det land, maskinen leveres til (i Europa, skal det nå mindst 20% af traktorens nettovægt). Vi forbeholder os ret til at ændre design, specifikationer eller materialer, der er angivet uden yderligere varsel. Maskiner og udstyr i dette dokument kan være dækket af mindst ét patent og / eller registreret design. Varemærker nævnt i dette dokument kan være registreret i et eller flere lande.

Find også KUHN på

