

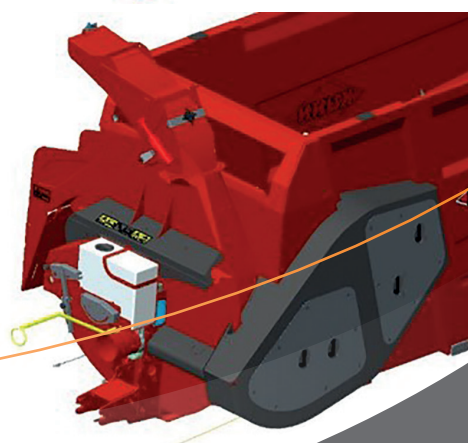
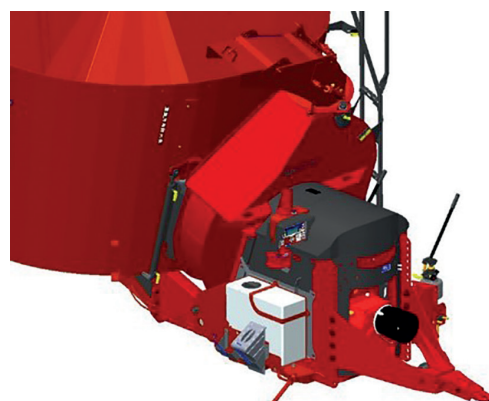
Halmstrøere

CLEANSTRAW

- reducerer støv i staldene



www.kuhn.com



KUHN har indført et støvkontrolsystem til sit sortiment af halmstrøere

be strong, **be KUHN**

KUHN har indført et støvkontrollsystem til sit sortiment af halmstrøere

Som en mulighed for nyt udstyr eller som en eftermonterings-opgradering til eksisterende maskiner reducerer CLEANSTRAW-systemet støv i husdyrbygninger ved at påføre halmen en lille mængde vand, som bliver doseret ud ved strøning.

CLEANSTRAW-systemet, der blev lanceret på den britiske mejeridag på Telford International Center den 12. september 2018, består af en 64-liters vandtank og tre dyser, der er monteret ved udgangen af halmbløseren.

Dyserne ledes af en 12V/15A pumpe, som giver 1,8 l vand/min., som gør, at vandtanken har nok vand til 12-18 halmballer med en indstilling på 1 liter vand pr. 100 kg halm.

Anvendelse af vand ved denne hastighed eliminerer store mængder luftbåret støv ved at forstøve disse partikler i luften.

«At reducere mængden af støv i husdyrbygninger har en række fordele», forklarer KUHNs produktspecialist, Katie Calcutt. «Det skaber ikke kun et renere, mere komfortabelt og mere produktivt miljø til kvæg men også for landbrugsarbejdere, der vil være mindre udsatte for at indånde støvpartikler og andre urenheder, der kan være til stede i halmen.»

CLEANSTRAW-systemet er tilgængeligt for alle KUHN strømaskiner og mixer-vogne udstyret med en blæserturbine.

Dette gælder, så snart maskinen har POLYDRIVE, hvis det er en PRIMOR strømaskine, og hvis fuldodervognen er en PROFILE PLUS med strømaskine.

CLEANSTRAWs dyser og pumpekomponenter er beskyttet mod blokeringer ved hjælp af et sugefiltersystem, og alle systemets komponenter sidder inden for det originale fodaftryk af maskinen, som de er monteret på.

Vandtanken er forsynet med en afløbsventil til rengøring og vedligeholdelse og er gennemsigtig for at gøre det let at kontrollere vandniveauet. Trykmåleren og manuelt betjent tommelfingerhjul anvendes til at justere tanktrykket og vandstrømmen.

Systemet aktiveres automatisk, når POLYDRIVE-systemet startet, og kan desuden betjenes via en ekstra kontakt. Dette gør det muligt at tænde for systemet på en fodervogn, når der strøs halm, eller slukke når fodervognen fodrer.



Ren luft på under 1 minut

Forsøg har vist, at luften i en typisk husdyrbygning vil være støvfri inden for 30 sek. efter halmstrøning med CLEANSTRAW-systemet, sammenlignet med flere minutter under normale forhold.



64-liters tank og pumpe

- som sprøjter vand fra 3 dyser ind på strøelsen, hvilket reducerer støvpartiklerne med helt op til 75%.

Specifikationer	
Tankkapacitet	64 liter (12 til 18 halmballer)
Antal dyser	3 stk. ved udgangen af blæsetuden
Vandmængde	1,8 l/min.
I praksis	Automatisk start når POLYDRIVE er startet. Der kan også monteres en ekstra startknap.
Strømtilslutning	3-benet strømstik, 12V-15A
Sikkerhedssystem	Sugefilter for at beskytte dyser og pumpe
Mulighed for eftermontering	Ja

Importør:

Forhandler :



Maskinhandler Indkøbsringen A/S

Soldalen 1 · 7100 Vejle
Tlf. 76 40 86 00 · www.mi.dk