

Mulchmaskiner til landskabspleje

TB 10 - TB 100 SELECT - TBE 10 – TBES 10 - TBE 102
- TBES 102 - RSM – SPRING-LONGER - PRO



www.kuhn.com



be strong, be **KUHN**



TB

10

TB

100 SELECT

TBE

10

TBES

10

TBE

102

TBES

102

RSM

SPRING-LONGER

PRO

EN KOMPLET SERIE MASKINER TIL VEJ- OG MARKANTER

I adskillige år har KUHN arbejdet på at udvikle en komplet serie af maskiner til landskabspleje (mulchmaskiner til marker, vejrabatter, skråninger, grøfter og hegn).

DER ER MANGE FORDELE VED AT VÆLGE EN KUHN MULCHMASKINE

- Modeller til alle typer arbejde fra lejlighedsvis afpudsning til daglig intensiv anvendelse.
- Arbejdsresultat i høj kvalitet selv under vanskelige forhold.
- Alsidige maskiner med mange anvendelsesmuligheder (sideforskydning, front- eller bagmontering, stort bevægelsesområde etc.).
- Arbejdsbredder fra 1,53 m til 2,50 m.
- Slagler, der er designet til stor kapacitet.
- Sikker service for over 60.000 maskiner, der hvert år produceres på KUHN fabrikkerne.

Indhold

Hvorfor vedligeholde vejrabatter og skrænter? **s. 4**

TB/TBE/TBES introduction **s. 6**

TB 10 SERIE / TB 100 SELECT serie **s. 8-9**

TBE 10 serie / TBES 100 Select serie **s. 10-11**

TBE serie 102 **s. 12**

TBES serie 102 **s. 14**

RSM **s. 16**

SPRING-LONGER **s. 18**

PRO **s. 20**

Tekniske specifikationer **s. 22**



HVORFOR VEDLIGEHOEDE VEJRABATTER OG SKRÆNTER?

Blomstrende rabatter langs veje og marker er smukke at se på, og er samtidig til fordel for miljøet ved at give ly til mange plante- og dyrearter...så længe de vedligeholdes korrekt.

Målet er at opnå et godt kompromis mellem den nødvendige beskyttelse af de opdyrkede arealer, sikkerhedsmæssige fordele ved regelmæssig afpudsning og miljømæssige fordele ved en alsidig og attraktiv natur.



Fra LANDMANDENS SYNSPUNKT



LAD IKKE UKRUDTET TAGE OVER

Mange arter af ukrudt vandrer fra markkanten ind i marken og breder sig, hvis det ikke forhindres. Hvis kanterne slås på det rigtige tidspunkt inden ukrudtet sætter frø, er det en effektiv måde at minimere høje og andet ukrudt i afgrøden. Det er især vigtigt, hvis der dyrkes afgrøder til udsæd, da ukrudtsfrø i udsæden reducerer afregningsprisen for landmanden. Ukrudt kan også medbringe vira og svampesporer, der efterfølgende overføres til den nye afgrøde via bladlus.



HOLD INDKØRSLEN TIL MARKEN REN

Højt græs og ukrudt i markkanten giver dårligere tilgang til marken, så en afpudsning med en mulchmaskine er en vigtig del af vedligeholdelsen af tilkørslen. Så undgår du også at påkøre sten eller grene skjult i det høje græs, der kan beskadige følsomme dele på maskinerne.



VEDLIGEHOLDELSE AF HÆKKE OG HEGN

Vedligeholdelse af hække og hegn sikrer, at de plejes og begrænses i væksten, så de opfylder deres funktion optimalt. Hække der langsomt vokser ind over marker eller veje er ikke til fordel for nogen.

Fra den KOMMUNALE SYNSVINKEL



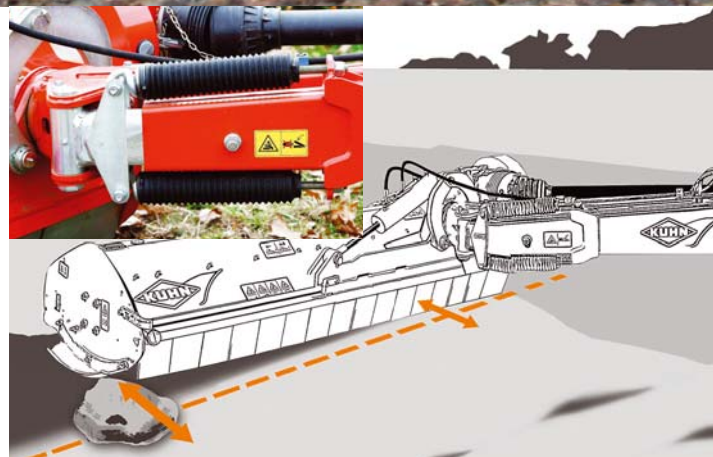
GODT UDSYN FOR FØREREN

I forårs- og sommermånederne kan alle bilister nok fortælle om kryds eller kurver, hvor det ikke er muligt at overskue trafikken, fordi højt græs eller bevoksning dækker for udsynet. Så snart det er tilfældet, skal de lokale myndigheder sørge for trafiksikkerheden ved at slå bevoksningen.

FOKUS PÅ ALSIDIGHED



TB, TBE og TBES er frem for alt kendetegnet ved deres alsidighed. Uanset om det gælder kampen mod ukrudt langs markkanterne, vedligeholdelse af græsrabatter, vejskråninger og grøfter samt studsning af hække har KUHN den rigtige løsning. Kraftig konstruktion og sikkerhedsudløser, der beskytter mod skader, gør det muligt at arbejde med høj kapacitet og stor driftssikkerhed under forskellige forhold.



GENNEMPRØVET STYRKE

Rammerne på KUHNs mulchmaskiner er designet til store belastninger og lang levetid:

- Tilkoblingsramme er i 120 x 120 mm profilrør samt liftarmsgafler på TBE og TBES 102.
- 80 mm bred parallelogramophængt arm med 40 mm bolte (TBE/TBES 102).
- Glidelejer med selvsmørende bøsninger på alle drejeled.

PÅKØRSELSSIKRING

Ved påkørsel af en forhindring, er rammen beskyttet med en non-stop fjedersikring der gør, at klipperenheden kan undvige og derefter automatisk vende tilbage i arbejdspositionen (TBE/TBES 102, TB 100 Select). TB 10 og TBE 10 serierne har en påkørselssikring på armene.

Derudover er alle mekaniske dele som skjold, remdæksel og lejer beskyttede. Indersiden af klipperskjoldet er beskyttet mod slag og slitage af en 4 mm påboltet forstærkningsplade (ikke på TB 10 modeller).



FOKUS PÅ KAPACITET

Takket være det specielle design af klipperskjoldet kan maskinen knuse store mængder plantemateriale ved høj arbejdshastighed. Den effektive mulchning sikres af følgende egenskaber:

- Skjold med stor indgangshøjde og et design, der sikrer forbedret sugeevne og udkast af plantematerialet.
- Rotor med 450 mm diameter, der roterer med 2.203 o/min (TBE og TBES 102).

ENESTÅENDE STABILITET

KUHNs mulchere til skråninger og grøfter er monteret med en støttevalse med udskiftelige endestykker (undtagen TB/TBE 10). RESULTAT: Lettere vedligeholdelse og bedre køreegenskaber. Ved arbejde i ujævnt terræn er skjoldet beskyttet af brede slæbesko, der kan justeres i højden (ikke højdejusterbare på TB modeller).

LET. ROBUST. ALSIDIG.

TB 10 serien består af tre modeller med arbejdsbredder på 1,40, 1,60 og 1,80 m. Disse mulchmaskiner er designet til vedligeholdelse af græsarealer, parker og haver. De er lette nok til montering på små traktorer fra blot 40 hk, men stadig tilstrækkeligt robuste til mere intensiv anvendelse indenfor landskabspleje.



STOR ALSIDIGHED

TB 10 serien kan arbejde:

- Bag traktoren.- I sideforskudt position.
- I vinkler på -45° til $+90^\circ$ for arbejde i grøfter.

TB 10 modellerne har en ekstra sideforskydning på 66 cm for at sikre et godt arbejdsresultat - også når der køres omkring træer og elmaster.



PATENTEREDE SLAGLER FOR EN HOLDBAR ROTOR

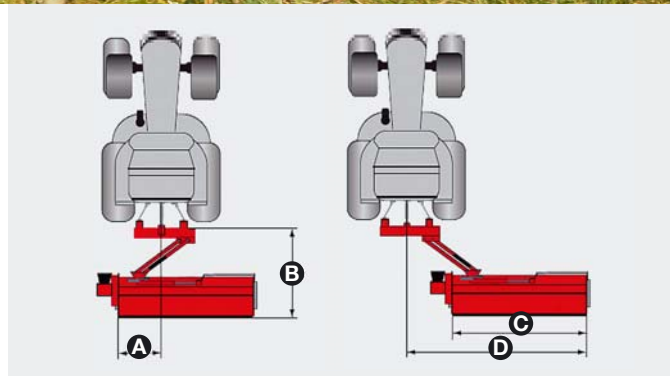
De patenterede hammerslager har den perfekte form, så de ikke skader rotorhuset og skaber ubalance i rotoren, hvis de slår mod hinanden ved et uheld.



RENE, VELPLEJEDE GRÆSAREALER

På TB 10 serien er valsen anbragt så tæt som muligt på rotoren. Det betyder, at alt det mulchede materiale føres over rotoren, så det nedbrydes hurtigere sammenlignet med materiale, der trykkes sammen under valsen. Resultatet er let at se med det blotte øje. Yderligere fordele består i:

- God terrænfølge.
- Automatisk rensning af valsen via hammer-slaglerne



	TB 16	TB 18
A	672 mm	
B	1820 mm	
C	1600 mm	1800 mm
D	2360 mm	2560 mm
E	1450 mm	1650 mm
F	-45°	
G	$+90^\circ$	

MINDRE VEDLIGEHOLDELSE OG MINDRE STILSTAND

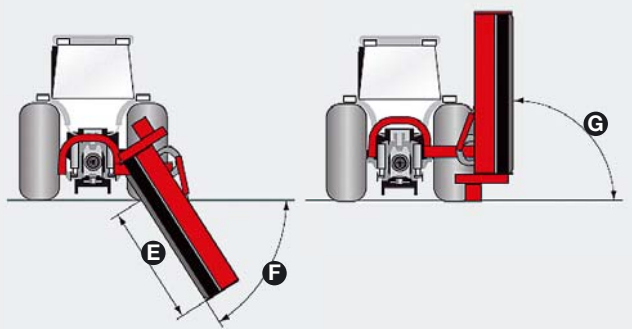
En robust ramme, en stærk sideforskudt bærearm, bolte og bøsninger, der er beskyttet mod slitage og et mekanisk udløsesystem, der beskytter ved påkørsel af forhindringer. Alt sammen egenskaber, der forlænger maskinens levetid, og gør den driftssikker. I overensstemmelse med reglerne er der blot én bolt, der skal løsnes for at få adgang til remmen bag rebbeskyttelsen.

TB

SERIE 100 SELECT

EN LØSNING TIL DEN DAGLIGE AFPDSNING

Landskabspleje i landbruget kan omfatte mange forskellige typer arbejde og forhold, men består ofte fortrinsvist af afpudsning af græsarealer. TB 100 SELECT serien er skræddersyet til disse opgaver, der kan bestå i afpudsning af marker, vedligeholdelse af græsrabatter, vejskrånninger og grøfter. De kan anvendes på traktorer med blot 60 til 80 hk.



EN STÆRK, MEN LET MASKINE

TB 100 SELECT er designet til mellem 40 og 100 arbejdstimer årligt og er velegnet til mindre og mellemstore bedrifter:

- Fremstillet i højstyrkestål med et fremragende forhold mellem vægt og styrke.
- Kraftig monteringsramme i 100 x 100 profillør.
- Påboltet forstærkningsplade.



SÅDAN SKAL MULCHKVALITETEN SE UD

å TB 100 Select serien kan der vælges mellem hammerslagler (til græs og enge) eller Y-slagler (til brakjord). Der er monteret et modskær som standard. Rotoren har en diameter på Ø 400 mm, og støttevalsen er med aftagelige endestykker.

NON-STOP PÅKØRSELSSIKRING MED FJEDERUDLØSER

Rammen er beskyttet med en non-stop fjederudløser. Et mekanisk stop sørger for, at fjedrene ikke strækkes ud over deres kapacitet.

	TB 181	TB 211
A	975 mm	975 mm
B	2115 mm	2115 mm
C	1745 mm	2030 mm
D	2475 mm	2760 mm
E	1550 mm	1850 mm
F		-65°
G		+90°

DEN ULTIMATIVE UNIVERSALMULCHER

TBE 10 serien er ligeledes designet til individuelle landbrug, der har behov for at vedligeholde markkanter, hække og grønne arealer. Den store sideforskydning gør det let at arbejde mellem træer. Kraftbehov fra 60 hk.



ROBUST OG DRIFTSSIKKER

TBE 16, 19 og 22 er designet til mellem 40 og 100 arbejdstimer årligt:

- Kraftige bærearmer, der består af to profilrør 140 x 60 mm.
- Påsvejet forstærkningsplade.
- Påboltede slæbesko i Hardox-stål, der beskytter rotorhuset i siden.

MEKANISK SIKKERHEDSUDLØSER

Ophænget er udstyret med en speciel mekanisk påkørselssikring, der består i en skråt vinklet trækstang. Det betyder, at maskinen kan undvige bagud og opad ved påkørsel af en forhindring. Maskinen vender automatisk tilbage i arbejdsposition, efter forhindringen er passeret.

OVERBEVISENDE MULCHRESULTAT

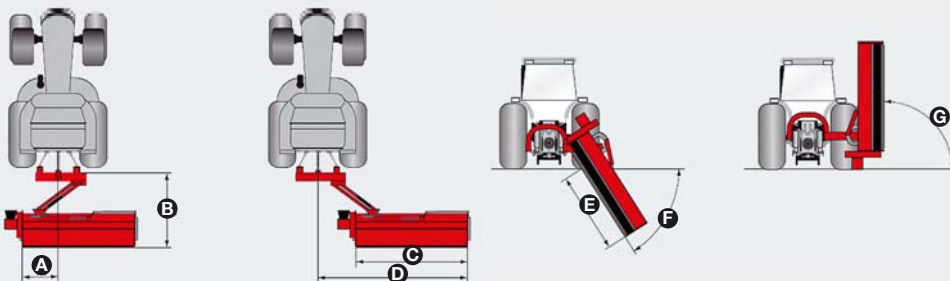
Vælg mellem forskellige typer slagler (tunge hammerslagler, sjækelophængte hammerslagler, eller Y-slagler), der i kombination med to påsvejsede modskær, en rotordiameter på 425 mm og en støttevalse monteret tæt på rotoren, sikrer et perfekt mulcharbejde.

MULIGHED FOR YDERLIGERE SIDEFORSKYDNING

Som ekstraudstyr kan leveres en PTO med vidvinkel. Dette anbefales, hvis der tit arbejdes med maskinen i maksimalt forskudt position eller ved arbejde i lodret position.

STØRRE SIDEFORSKYDNING TIL VEDLIGEHOJDELSE AF SKRÆNTER OG GRØFTER

TBES 10 serien sætter prikken over i'et i rækken af KUHNs universalmaskiner med den udvendige gearkasse. For landmænd, der har brug for stor sideforskydning til vedligeholdelse af skrænter og grøfter er det en stor fordel. Derudover har TBES 10 modellerne alle de fordele, der kendetegner TBE 10 serien.



ET UTAL AF ANVENDELSES- MULIGHEDER

Konstruktionen med den udvendige gearkasse betyder, at TBES 10 serien har større mulighed for sideforskydning end TBE 10 modellerne. TBES 10 kan sideforskydes hhv. 2.661, 2.922 og 3.290 mm målt fra midten af traktoren. Det sikrer følgende fordele:

- De kan arbejde midt bag traktoren, forskudt, eller vinklet til arbejde i grøfter og på skrænter.
- De er ideelle til ekstra brede traktorer.
- De er velegnede i kombination med en frontmonteret mulchmaskine.

	TBE 16	TBE 19	TBE 22	TBES 16	TBES 19	TBES 22
A		695 mm			435 mm	
B		1850 mm			1850 mm	
C	1531 mm	1792 mm	2144 mm	1531 mm	1792 mm	2144 mm
D	2401 mm	2662 mm	3030 mm	2661 mm	2922 mm	3290 mm
E	987 mm	1248 mm	1596 mm	1247 mm	1508 mm	1856 mm
F					-65°	
G					+90°	

ALSIDIG OG STÆRK!



Efterhånden, som behovene ændrer sig indenfor landbrug og landskabspleje, har TBE serien også udviklet sig og leveres nu i generation 102, der er særligt velegnet til maskinstationer, større landbrug og maskinfællesskaber.

Heavy-duty versionen TBE er designet til større årlig arbejdsbelastning. Disse driftssikre maskiner fås i arbejdsbredder fra 179 til 230 cm og er velegnede til alt lige fra vedligeholdelse af markkanter og rabatter til afpudsning af brakmarker og vedligeholdelse af grønne arealer.



ET UTAL AF ANVENDELSESMULIGHEDER

Kinematikken på TBE mulcherne giver en meget stor sideforskydning. Når den er anbragt bag traktoren, er den velegnet til markveje og afpudsning af grønne arealer. Ved vedligeholdelse af rabatter, grøfter og skråninger er den derimod forskudt til højre. For vedligeholdelse af grøfter og vejrabatter kan den vinkles nedad til -65° og for studsning af hegn eller hække kan den vippes 90° op. TBE 222 kan også leveres med sideforskydning til venstre.

HØJ ARBEJDSKVALITET

Mulchkvaliteten med en TBE 102 mulchmaskine er topprofessionel. Udover det store udvalg i slagler er der påsvejet to modskær i skjoldet. Støttevalsen har en diameter på Ø 180 mm og aftagelige endestykker for let udskiftning af lejer. Den er monteret tæt på rotoren, så materialet føres over valsen i stedet for at blive komprimeret under den; det sikrer en hurtigere formuldning. De kraftige, buede slæbesko fører TBE 102 modellerne jævnt hen over jorden.



ROBUST I ALLE HENSEENDER

Som det er sædvane for KUHNs mulchmaskiner er også TBE 102 serien fermstillet af højstyrkestål. En 4 mm forstærkningsplade, beskyttelsesbøjle forrest og rembeskyttelse sørger for høj sikkerhed og stor robusthed. For at modvirke slitage er skjoldets sider beskyttet af påboltede, buede slæbesko i Hardox stål: ideel til kørsel langs vejrabatter!



Ikke alle modeller leveres i alle lande. Spørg din lokale forhandler.

VÆLG DEN RIGTIGE SLAGLE

1. Hammerslagler (til græs)
2. Y-slagler (til brakjord)
3. Sjækelophængte hammerslagler (til græs og vanskelige arbejdsbetingelser)



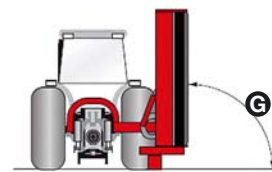
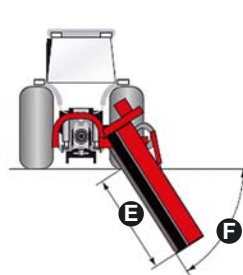
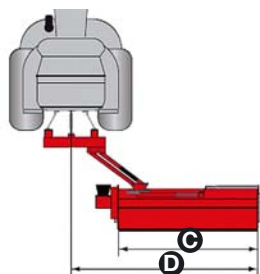
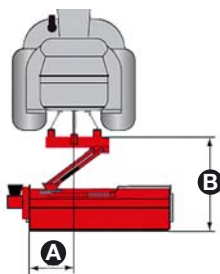
1



2



3



TBE 192

TBE 222

TBE 242

A	764 mm		827 mm
B	2175 mm		
C	1792 mm	2144 mm	2295 mm
D	2806 mm	3158 mm	3244 mm
E	1200 mm	1550 mm	1700 mm
F	-65°		
G	+90°		

TBES

SERIE 102

HEAVY DUTY MED MAKSIMAL SIDEFORSKYDNING

Den ligeledes nye TBES 102 serie kan sammenlignes med TBE 102 modellerne, hvad angår alsidighed og kapacitet, men leveres i endnu større arbejdsbredder. De tre modeller på 214, 230 eller 250 cm er beregnet til traktorer med 90 til 180 hk. De er velegnede til større traktorer.

Øvrige udstyr og udvalg af slager er det samme som på TBE 102 modellerne.

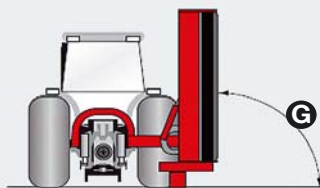
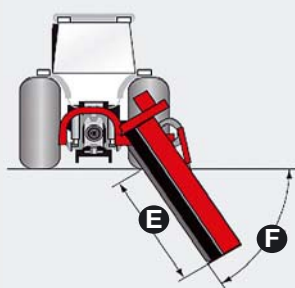
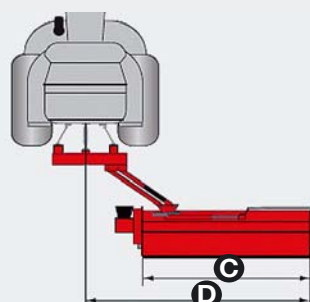
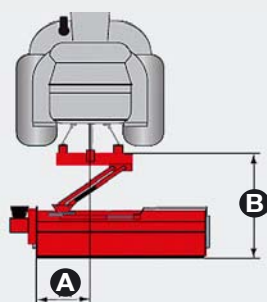




ENDNU STØRRE SIDEFORSKYDNING

På TBES modellerne er gearkassen anbragt udenfor klipperenheden, så der opnås en stor sideforskydning. Det giver følgende fordele:

- TBES er ideelle til traktorer med en bredde på 230 cm og større.
- Meget velegnede til arbejde i kombination med en frontmonteret mulchmaskine.



	TBES 222	TBES 242	TBES 262
A		545 mm	
B		2175 mm	
C	2144 mm	2295 mm	2496 mm
D	3376 mm	3527 mm	3728 mm
E	1768 mm	1918 mm	2120 mm
F		-65°	
G		+90°	

ENKELTHED I EN KOMPAKT MASKINE!

RSM rabatklipperen er karakteriseret ved høj arbejds kvalitet og kompakt konstruktion. Maskinerne kan monteres på traktorer fra 65 hk og er velegnede til forskellige arbejdsforhold og mellem 50 og 300 arbejdstimer om året.

RSM rabatklipperens kinematik er udformet således, at den har en fremragende terrænfølge. Disse maskiner er specielt designet til at opfylde kravene hos kommuner og amter.

GENIALT: LODRET LIFTFUNKTION

I kombination med svingcylinderen sørger den lodrette liftfunktion for at mulcherenheden tilpasses perfekt til jordens ujævnheder. Modellerne i RSM serien kan derfor arbejde på et niveau, der ligger over kørebanen. Den lodrette liftfunktion gør det også lettere at afpudse flade grøfter, mens maskinen bevarer den optimale position for PTO-akslen.



OPTIMERET MULCHERENHED

Skjoldet på RSM modeller er designet til maksimal kapacitet. Det er monteret med en påboltet forstærkningsplade samt slæbesko i Hardox stål. En støttevalse med 160 mm diameter og aftagelige endestykker styrer arbejds højden.

ET BUNDSOLIDT TRÆK

Kraftoverføringen sker via fire kraftige kileremme med automatisk remstrammer.

VÆLG DET RIGTIGE VÆRKTØJ!

Rotoren kan monteres med to typer slagler:

1. Løst ophængte specialslagler, der egner sig godt til græs.
2. Sjækelophængte hammerslagler, der er velegnede til vanskelige forhold (ujævnt terræn, mange sten etc.).



OPHÆNG MED HYDRAULISK SIDEFORSKYDNING

RSM kan som ekstraudstyr monteres med et ophæng med hydraulisk sideforskydning. Dette reducerer belastningen på rammen, når den sideforskydes. Med en sideforskydning på 580 mm er det let og hurtigt at køre udenom forhindringerne.

Ikke alle modeller leveres i alle lande. Spørg din lokale forhandler.

DU KAN STOLE PÅ EN KUHN MASKINE

Den stabile opbygning af ophæng og arm er KUHN designet værdigt. Ved påkørsel af en forhindring beskyttes maskinen af en mekanisk sikkerhedsudløser. Som ekstraudstyr kan maskinen monteres med en hydraulisk non-stop sikkerhedsudløser. RSM har kraftige svejseprofiler og alle drejeled er monteret med kraftige bøsninger.



SPRING-LONGER

RP/RPF SERIE

ENESTÅENDE YDELSE!

SPRING-LONGER serien er top-professionelle rabatklippere med en høj ydelse. De kan leveres i front- eller bagmonterede versioner og sætter nye standarder indenfor professionel afpudsning af vejrabatter og kanter.

Med 900 mm vandret sideforskydning, lodret sideforskydning som ekstraudstyr, sikkerhedsudløser forrest og bagest samt en yderst driftssikker mulchenhed er du sikret fuldt udbytte af din investering!



PÅKØRSELSSIKRING FOR OG BAG!

Alle modeller i SPRING-LONGER serien er udstyret med en dobbelt hydraulisk udløserfunktion. Cylinderen fungerer således, at mulchenheden kan svinge bagud, hvis en forhindring påkøres (1), og fremad hvis der foretages en utilsigtet bakmanøvre (2). Maskinen vender automatisk tilbage i arbejdsposition takket være de tre nitrogenakkumulatorer, der er standard på maskinen (3).

EN RAMME KONSTRUERET TIL "OFFENTLIGT ARBEJDE

MULCHENHED: HØJ ARBEJDHASTIGHED OG KVALITET

Der kan opnåes en høj arbejdhastighed takket være klipperens geometri, der sikrer et godt flow og en kraftig 120 hk gearkasse (4).

Rotorlejerne er integreret i gearet for bedre beskyttelse. Den høje omdrejningshastighed på rotoren - 2.530 o/min sikrer en høj arbejdskvalitet. X-TREM sensorrullen har aftagelige endestykker og en stor diameter på 168 mm (5).

For at forlænge levetiden er der monteret slæbesko i hærdet stål på mulchenheden og en dobbelt forstærkningsplade i skjoldet. Rotoren er udstyret med afviserplader ved rotorlejerne, så de ikke skades af tråd etc., der vikles om rotoren. Trækket til rotoren sker via fire automatiske tandremme med automatisk remspænding (6). Omdrejningshastigheden kan ændres mellem 540 og 1.000 o/min ved ombytning af remskiverne.



INDBYGGET DRIFTSSIKKERHED

Det strømlinede design er udført i hærdet specialstål, der giver høj styrke, men holder vægten nede. Alle ledforbindelser er monteret med smorbare bøsninger.



HORISONTAL PIVOTERENDE SIDEFORSKYDNING GØR HELE FORSKELLEN!

Det hydrauliske pivotsystem giver en stor vandret sideforskydning på 900 mm. Mulchenheden kan let og effektivt undvige forhindringer. På smalle veje kan maskinen trækkes delvis ind bag traktorhjulet vha. sideforskydningen. Traktor og maskine udgør en kompakt enhed for bedre stabilitet og vejsikkerhed.



VERTIKAL SIDEFORSKYDNING: EN STOR FORDEL

For maksimal alsidighed er RP modellerne i SPRING-LONGER serien udstyret med en hydraulisk løftefunktion. Ved mulchning af flade arealer eller skråninger kompenserer løftecylinderen automatisk for ujævnheder i terrænet. Derved understøttes pivotcylinderens funktion på mulchenheden. Mulchenheden løftes, drejes og vipper automatisk uden at føreren skal gøre noget (7). Ved afpudsning af grøfter kan mulchenheden forskydes lodret op til 600 mm. PTO-akslen bevarer en god arbejdsposition og der opnås stor frihøjde, så den fulde vinkling på -70° udnyttes fuldt ud (8). Det er også muligt at klippe i et højere niveau end vejbanen (9).

PRO

”KLATREREN” BLANDT MULCHMASKINER

Denne frontmonterede mulcher er specielt udviklet til arbejde på skråninger og er beregnet til intensiv, professionel anvendelse. PRO-modellen findes i forskellige modeller, der er velegnede til vedligeholdelse af vejrabatter og brakjord.



EN «PROF.» MASKINE



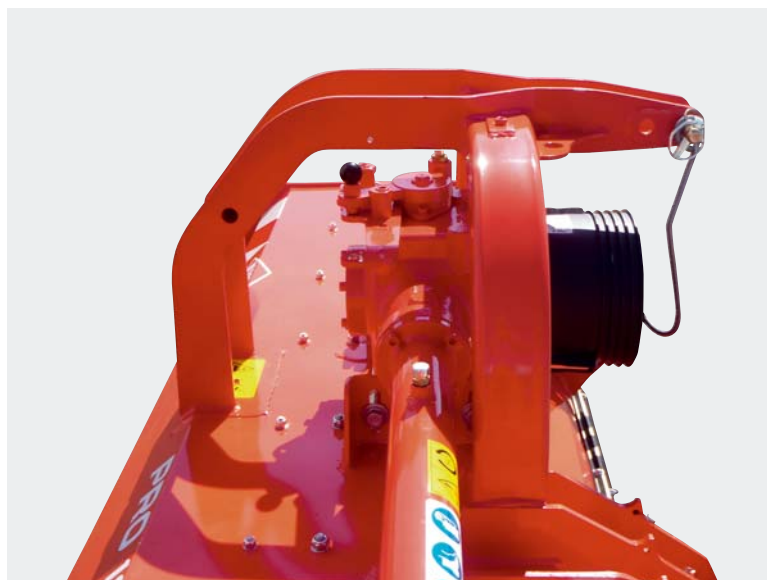
EN KOMPAKT OG ALSIDIG ENHED

PRO mulcherne er perfekte til montering på skråningstraktorer som Aebi og Reform. Det minimale overhæng sikrer en perfekt vægtfordeling og stabilitet for enheden.

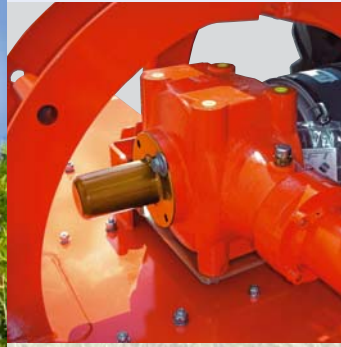
PRO mulchmaskinen er kompromisløst designet til de hårdeste arbejdsbetingelser:

- Skjold i særligt kraftigt Domex stål med to integrerede tværbomme.
- Forstærkninger indvendigt og udvendigt hvor traktorens liftarme tilkøbes.
- Påboltet forstærkningsplade i skjoldet for beskyttelse mod slag og slitage.

Derudover er der lagt vægt på at reducere maskinens vægt uden at gå på kompromis med maskinens styrke.



KUHN +



Standardgear

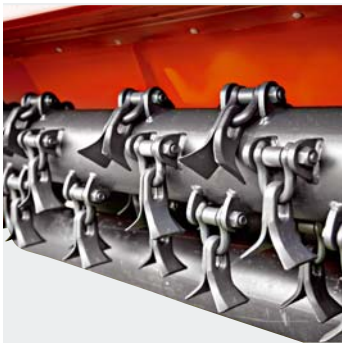


Reverseringsgear

OPTIMAL FLEKSIBILITET

Alt efter arbejdsbetingelserne kan PRO modellerne leveres med standard eller reverseringsgear.

Under vanskelige forhold som i buskads og langstrået materiale giver reverseringsgearet den ekstra fleksibilitet, der kræves.



EN MULCHNING TÆT PÅ DET PERFEKTE

Selv ved høj arbejdshastighed snitter PRO mulcherne en imponerende mængde plantemateriale. Rotoren har en diameter på 470 mm og spiralformet montering af slaglerne, samt et omdrejningstal på 2.300 o/min. Findelingen af planteresterne kan justeres via et modskær, der kan trækkes tilbage i skjoldet.



ALSIDIGE SLAGLER

Y-slaglerne er ophængt i sjækler og velegnede til mulchning af græs og buskads (vejkanter, grønne arealer, brak etc.). Mulchkvaliteten er i top både med standard og reverseringsgearkassen.



TILPASNING TIL TERRÆNET

PRO mulcherne kan tilpasses terrænet under alle arbejdsforhold for at reducere vedligeholdelsesomkostningerne. Dette er muligt vha. støttevalsen, der har en diameter på 160 mm og aftagelige endestykker.



DRIFTSSIKKER OGSÅ VED INTENSIV ANVENDELSE

For at sikre høj ydelse under vanskelige forhold er PRO modellerne udstyret med:

- Et hovedgear med en max. kapacitet 150 hk.

- Træk af rotoren via en 3-sporet XPB 3 powerband rem.
- For at reducere slitage og vedligeholdelsesomkostninger er slæbeskoene på siden monteret med udskiftelige sliddele

	TB 14	TB 16	TB 18	TB 181 SELECT	TB 211 SELECT	TBE 16	TBE / TBES 19	TBE / TBES 22	TBE 192	TBE / TBES 222	TBE / TBES 242	TBES 262
Montering	3-punktsophæng kat. 1 og 2			3-PUNKTSOPHÆNG KAT. 2								
Arbejdsbredde (m)	1,40	1,60	1,80	1,75	2,03	1,53	1,79	2,14	1,79	2,14	2,30	2,50
Totalbredde (m)	1,60	1,80	2,00	2,04	2,33	1,78	2,04 (TBE) 2,33 (TBES)	0,39 (TBE) 2,68 (TBES)	1,98	2,42 (TBE) 2,70 (TBES)	2,57 (TBE) 2,92 (TBES)	3,12
PTO-omdrejningstal o/min	540											
Min. kraftbehov på PTO (kW/hk)	26/35	29/40	37/50	48/65	51/70	44/60	51/70	59/80		66/90	74/100	81/110
Max. traktorydelse (kW/hk)	63/80			81/110				96/130		110/150	125/170	132/180
Friløb	◆ Integreret i gearet											
Antal/type af drivremme	2 / SPBX	3 / SPBX			3 / SPBX		4 / SPBX	4 / XPB QP3				
Rotordiameter (mm)	425			400		450 (TBE) 425 (TBES)		450				
Rotoromdrejningstal (o/min)	2218			47		2325		2203				
Slaglernes lineære hastighed (m/sek)	44			47		52		52				
Antal hammerslagler	20	24	28	24	28	-		20	24	26	28	
Antal tunge hammerslagler	-					18	20	24	-			
Antal Y-slagler	-			48	56	36	40	44	40	48	52	56
Antal sjækelophængte slagler	-								48	54	60	66
Antal modskær	1 (påsvæjset)			1 (påboltet, takket)		2 (påsvæjset, glat)		2 (påsvæjset)				
Højdejustering	Via støttevalse med faste lejer			Via støttevalse med aftagelige endestykker		Via støttevalse med faste lejer		Via støttevalse med aftagelige endestykker				
Valsediameter	160			140		168		180				
Forstærkningsplade	-			◆ (påboltet, 4 mm tyk)		◆ (påsvæjset, 4 mm tyk)						
Non-stop påkørselssikring	◆ (mekanisk)			◆ (jeder med mekanisk stop)		◆ (mekanisk på ophæng)		◆ (8 fjeder med mekanisk stop)				
Vægt inkl. slagler kg	460	480	500	760	780	744	774 (TBE) 815 (TBES)	804 (TBE) 890 (TBES)	925	970 (TBE) 1015 (TBES)	1000 (TBE) 1045 (TBES)	1070
Krav til hydrauliktillutninger	1 x EV + 1 x DV											

◆ Standard ◇ Ekstraudstyr -- Ikke muligt

Ekstraudstyr: PTO-aksel med vidvinkel – BOWDEN kabelbetjening



be strong, be **KUHN**

KUHN RESERVEDELE

designet og fremstillet til at holde



KUHNs støberier og smedjer er kendetegnet ved fremstillingsprocesser, der producerer sliddele i høj kvalitet og med lang levetid. Knowhow og originale slid- og reservedele giver sikkerhed for en effektiv maskine. Din autoriserede KUHN forhandler kan trække på et stort reservedelslager med dag-til dag levering.



Tekniske specifikationer
Frontmonterede mulchmaskiner

	PRO 180	PRO 210
Montering	3-punktsophæng kat. 1 og 2	
Arbejdsbredde (m)	1,75	2,10
Totalbredde (m)	2,03	2,40
PTO-omdrejningstal o/min	540 eller 1.000 (angives ved bestilling)	
Min. kraftbehov på PTO (kW/hk)	45/60	50/70
Max. traktorydelse (kW/hk) ved 1.000 o/min	110/150	
Friløb	På den primære PTO-aksel	
Antal/type af drivremme	1 / Powerband XPB 3	
Rotordiameter (mm)	470	
Rotoromdrejningstal (o/min)	2.295 ved 540 o/min på PTO-en 2.317 ved 1.000 o/min på PTO-en	
Slaglernes lineære hastighed (m/sek)	58 ved 540 eller 1.000 o/min på PTOen	
Antal slagleophæng	36	42
Værktøjstype	Sjækelophængte Y-slagler	
Sjæklernes diameter (mm)	14	
Højderegulering	Via støttevalse med aftagelige endestykker (Ø 160 mm)	
Krav til hydrauliktillutninger	1 DV	
Vægt inkl. slagler kg	475	535

Tekniske specifikationer
Rabatklippere

	RSM		SPRING-LONGER					
	180	210	1680 P(L)	1680 RP(L)	2080 RP(L)	2380 RP(L)	1680 RPF(L)	2080 RPF(L)
Mulchenhedens position	Bagmonteret, sideforskudt til højre eller venstre						Frontmonteret (højre eller venstre)	
Arbejdsbredde (m)	1,80	2,10	1,60		2,00	2,30	1,60	2,00
Vertikal forskydning	0,60		-	0,60				
Max. arbejdsvinkel ved grøfter	-55°		-70°					
Max. arbejdsvinkel ved skrænter	90°							
Transporthøjde ved 0,50 m frihøjde (m)	2,85	3,15	2,60		3,00	3,30	2,60	3,00
Sideforskydning (m)	0,58 (ekstraudstyr)		0,90					
Påkørselssikring for mulchenheden	Mekanisk, bagud		Hydraulisk, fremad og bagud uafhængigt af hinanden				Hydraulisk bagud	
Ophæng	3-punktsophæng kat. 2		Halvautomatisk hurtigkobler kat. 2 eller 3					
STABILINK monteringsramme	-		◇					-
PTO-omdrejningstal o/min	540		540 eller 1.000 (ved ombytning af remskiver)					
Rotortræk	Via 4 tandremme							
Rotoromdrejningstal o/min	2210		2530					
Sjækel diameter (mm)	16		14					
Antal løst ophængte slagler	48	54	42	54	60	42	54	
Antal løst ophængte hammerslagler	20	24	-					
Rotorakslens diameter (mm)	152							
Rotorens udvendige diameter (mm)	425		-					
Støttevalsens diameter (mm)	160		168					
Støttevalse	Med aftagelige endestykker		XTREM-valse med aftagelige endestykker					
Deflektor	◆		◆ (gummiflapper for og bag)					
Kofanger, lys og advarselstavler	◆							
Hydraulisk sideforskydning	◇		◆					
Hydraulisk non-stop sikkerhedsudløser	◇		◆					
Min. kraftbehov (kW/hk)	50/65	55/75	59/80					
Min. egenvægt for traktor (kg)	3000		3500			5000 (4000 til 4500 heavy duty ophæng)		
Krav til hydrauliktillutninger på traktoren	2 x EV (1 x DV til hydr. sideforskydning som ekstraudstyr)		1 x EV + 1 x DV + elektrisk omskifterventil					
Vægt (kg)	860	965	1285	1285	1365	1425	1285	1365

◆ Standard ◇ Ekstraudstyr -- Ikke muligt

Standard- og ekstraudstyr kan variere i de enkelte lande. Spørg din forhandler.

VÆLG DEN MULCHMASKINE DER PASSER TIL DIT BEHOV!

Mulchmaskiner til landskabspleje

	TB	TBE	TBES	PRO
Egnet til intensiv anvendelse	+	++	+++	++
Front / bagmontering	Bag	Bag	Bag	Front

+++ Optimal ++ Meget god + God o Ikke egnet

Se KUHNs store program indenfor professionel landskabspleje og vedligeholde af offentlige arealer.



1. & 2. Hegns- og rabatklippere (venstre eller højre) med op til 7,40 m rækkevidde 3. Salt- og sandspredere

Besøg vores hjemmesider for flere informationer om den nærmeste KUHN forhandler og andre KUHN produkter:
www.mi.dk
www.kuhn.com



Maskinhandler Indkøbsringen Amba.
 Soldalen 1, DK-7100 Vejle
 Tel.: +45 7640 8600
 Fax: +45 7640 8601
www.mi.dk



Besøg os på vores YouTube kanal.

Forhandler



www.kuhn.com

Information i dette dokument er kun til orientering og er ikke kontraktligt bindende. Vores maskiner er i overensstemmelse med gældende bestemmelser i det land, maskinen leveres til. I vores litteratur, og for bedre illustration af visse detaljer, er nogle sikkerhedsanordninger måske ikke vist i arbejdsposition. Når der arbejdes med maskinen, skal disse anordninger være i overensstemmelse med de krav, der er angivet i betjeningsvejledningen samt monteringsvejledningen. Respekter traktorens totalvægt, løftekapacitet, maksimale akseltryk og dæk. Traktoren forakseltryk skal altid overholde reglerne i det land, maskinen leveres til (i Europa, skal det nå mindst 20% af traktorens nettovægt). Vi forbeholder os ret til at ændre design, specifikationer eller materialer, der er angivet uden yderligere varsel. Maskiner og udstyr i dette dokument kan være dækket af mindst ét patent og / eller registreret design. Varemærker nævnt i dette dokument kan være registreret i et eller flere lande.

Find også KUHN på

