

Rotorfræsere

EL 122 / 162 / 282 / 402 R



[www.kuhn.com](http://www.kuhn.com)



be strong, be **KUHN**







EL

122

162

282

402 R

# INTENSIV JORDBEARBEJDNING FOR BEDRE RESULTATER I VANSKELIGE JORDTYPER

Rotorfræsere er designet til at skabe et fint såbed, selv under de vanskeligste betingelser. Ved at forbedre jordstrukturen styrkes spiring og rodnet for planterne, så udbyttet øges.

De store arbejdsbredder på EL 122, 162, 282 og 402 R modellerne gør dem til det ideelle valg for større landbrug, grøntsagsavlere og maskinstationer.

## ARBEJDSREDSKABER TIL MANGE TYPER ARBEJDSOPGAVER

Med et store udvalg af fræsertænder, rotorudførelser og valser er det nemt at tilpasse fræseren til lige netop dit behov.

## ROBUST OG DRIFTSSIKKER

KUHNs store fræsere er kendetegnet ved deres robuste konstruktion, der sikrer en stabil drift under vanskelige forhold og gør det muligt at anvende højtydende traktorer. Som en sidegevinst holder maskinerne længe og bevarer deres gensalgsværdi.

## KUHNs EL fræsere i et overblik:

	Arbejdsbredde (m)	Transportbredde (m)	Max. traktorydelse ved 1.000 o/min PTO
<b>EL 122</b>	2,50 - 2,72 - 3,00	2,77 - 2,99 - 3,25	92/125
<b>EL 162</b>	2,50 - 3,00	2,77 - 3,25	121/165
<b>EL 282</b>	3,00 - 4,00 - 4,50	3,28 - 4,31 - 4,75	201/270
<b>EL 402 R</b>	6,18	3,00	294 / 400





## ALSIDIGE REDSKABER TIL ALSIDIGE OPGAVER

PTO-drevne jordbearbejdningsredskaber som KUHNs rotorfræsere er meget alsidige og kan anvendes til mange forskellige typer opgaver indenfor landbrug og gartneri. De bearbejder jorden intensivt og kan arbejde under stort set alle forhold. De er særligt velegnede til vanskelige jordtyper eller stenet jord.

En arbejdsgang er som regel tilstrækkeligt til at skabe et fint smuldret såbed. I kombination med en integreret såmaskine kan udsåningen ske samtidigt.





## FORBEDRING AF JORDSTRUKTUREN

Fræserknivene på KUHNs rotorfræsere bearbejder jorden intensivt og slynger den op mod bagskjoldet så knoldene brydes op. Dermed opnås en effektiv løsning og smuldring af jorden samt opblanding af plantemateriale i overfladen. Arbejdsintensiteten afhænger af rotoromdrejningstallet, typen af fræsertænder og arbejdshastigheden. Generelt gælder det, at jo langsommere man kører med fræseren og jo hurtigere rotoren roterer, jo finere smuldres jorden.

## 1. HURTIG NEDBRYDNING AF PLANTEMATERIALE

Rotorfræsere blander plantemateriale i jordoverfladen op med jorden og løsner den, så der kommer luft til. Det giver en hurtigere nedbrydning af stub, efterafgrøde og rødder.

## 2. OMBRYDNING AF GRÆSAREALER

Fræserknivene skærer og opblander jord med et kraftigt rodnet effektivt, hvilket gør rotorfræseren til et ideelt redskab til omrydning af græsarealer.



# EN ROTOR DER PASSER TIL OPGAVEN

**KUHN fræsernes store alsidighed afspejler sig i det brede udvalg af rotorer til minimal jordbehandling, såbedstilberedning, stubbearbejdning og nedmuldning af planterester.**

**CULTIROTATOR** : Effektiv nedmuldning af planterester.



- Nedmuldning af efterafgrøder og planterester.
- Omlægning af græsmarker.
- Jordbearbejdning til korn- og grøntsagsdyrkning.,

Cultirotoren sikrer en fremragende opblanding og en ensartet, jævn finish. Den kan leveres enten med C-knive eller L-knive. De 6 knive pr. flange er designet til at trænge effektivt ned i jorden med et minimalt kraftbehov. Knivene på HD rotorer og EL 282 er monteret på rotoren med flangestykker, der giver en meget stabil montering, selv ved arbejde i meget hård eller stenet jord.

**CULTITILLER** : Lige tænder for maksimal effekt



- Jordbearbejdning efter pløjning.
- Minimal jordbearbejdning.
- Til stenet jord.
- God nedmuldning af kortstråede planterester.

De fremadrettede tænder på cultitiller-rotoren både løfter og skærer for en fremragende nedmuldning af planterester. Tænderne er vinklet til højre og venstre, så jorden bevæges fra side til side og efterlades jævn og ensartet.

**TANDROTATOR** : Stort antal tænder til særlig intensiv smuldring



- Jordbearbejdning efter pløjning i hård lerjord.
- Såning med minimal jordbearbejdning.
- Behandling af et fint smuldret såbed til forårsafgrøder.

Som følge af de mange tænder (33 pr. meter) og stødvirkningen fra tænderne, smuldres jorden meget fint og tilstopning af rotoren undgås. Tænderne er vinklet til venstre og højre, så jorden bevæger sig til siden og jævnes godt ud.

## HURTIGSKIFT - Fordi tid er penge



### EKSKLUSIVT!

#### CULTITILLER FAST-FIT

Unikt for KUHN: Hver tand er fastgjort med en ringsplit.  
Alle tænder kan skiftes på få minutter. De separate knivholdere holder tænderne effektivt fast.

#### TANDROTOR EASY-FIT

Tænderne af- og påmonteres let med blot en monteringsbolt.

#### ENKLERE OG HURTIGERE SKIFT AF ROTOR

ENKLERE OG HURTIGERE SKIFT AF ROTOR

På EL 282 og EL 402 R modellerne kan leveres med det eksklusive KUHN Quick-change rotorsystem med følgende fordele:

- Hurtig skift mellem forskellige rotorere.
  - Sikker udskiftning af fræserknive ved at afmontere rotoren fra fræseren.
- Det tager kun få minutter at løsne de fem monteringsbole, så rotoren står på jorden.







EL 122 162

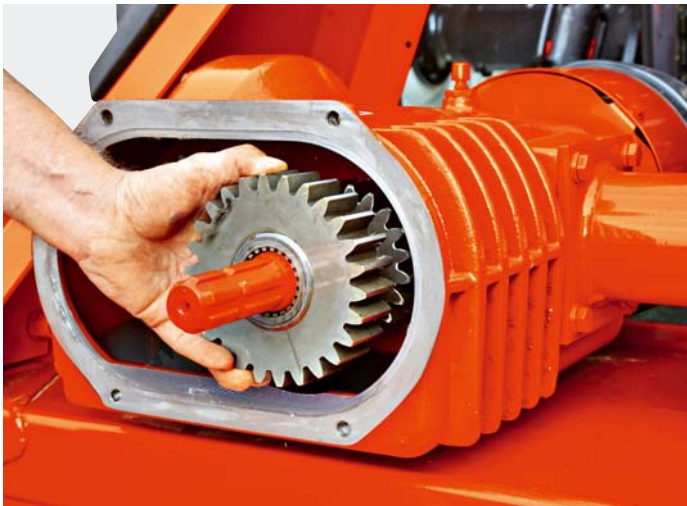
## DESIGNET TIL LANG LEVETID OG ENKEL BETJENING

EL 122 og EL 162 rotorfræserne er beregnet til traktorer i mellemklassen fra 125 til 165 HK. Som med alle KUHNs jordbearbejdningsredskaber er de kendetegnet ved deres kraftige konstruktion.

Monoblok ramme, gearkasse og sidetræk via kraftige tandhjul er designet til høj driftssikkerhed.

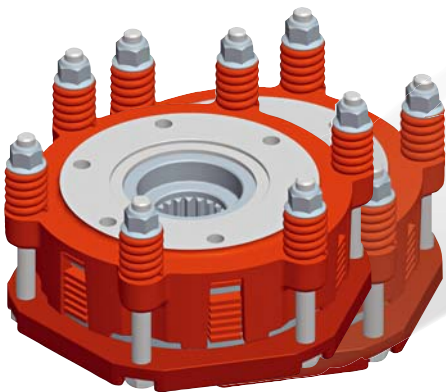
EL 122 og EL 162 er også brugervenlige med ekstremt hurtige og lette indstillinger.





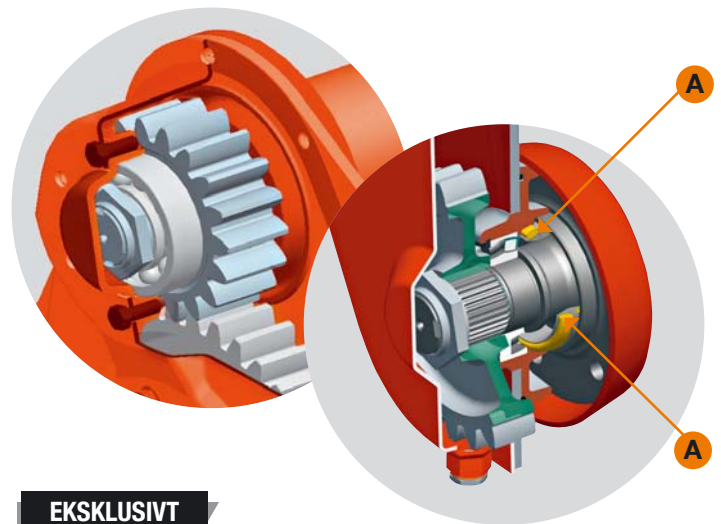
### DUPLEX GEARKASSE: FLIKSIBILITET UNDER VANSKELIGE FORHOLD

Det robuste heavy-duty gear er beregnet til anvendelse med højtydende traktorer. Uanset om fræseren skal anvendes i hård eller løs jord kan rotoromdrejningstallet hurtigt tilpasses vha. de ombyttelige tandhjul. Som standard leveres de med to sæt tandhjul og der kan købes flere flere tandhjuls kombinationer som ekstraudstyr. Den gennemgående PTO er standard og gør det muligt at trække f.eks. en påbygningsssåmaskine.



### MONOBLOK RAMME - ROBUST OG STÆRK

Det kraftige skjold er en monoblok-ramme, der giver enestående modstandsdygtighed over for vridninger. Skjoldet har en indvendig forstærkning, der beskytter yderpladen mod skader selv i meget stenet jord.



### EKSKLUSIVT

### DESIGNET TIL HÅRDT ARBEJDE

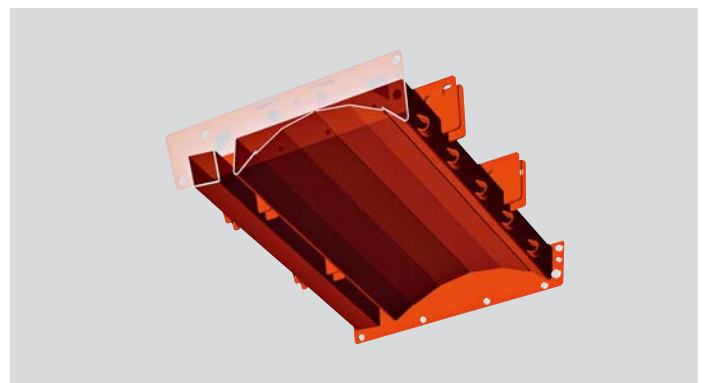
Trækket overføres til en kraftig rotor med stor diameter via hærdede tandhjul i smedestål, der kører i et oliebad. Fordelen: Tandhjulene er **lejret på begge sider**, så de griber perfekt ind i hinanden og sikrer gearet en enestående holdbarhed. Rotorlejerne er forsynet med specielle højeffektive metaltætninger **(A)**, der gør maskinerne særdeles velegnede til arbejde under alle forhold.

### OVERBELASTNINGSSIKRING

På alle modeller er trækket beskyttet af en indstillelig glidekobling, der beskytter fræseren effektivt mod overbelastning, selv under de vanskeligste forhold.

### ET OPHÆNG, DER HOLDER

Ophængen er solidt og meget modstandsdygtig overfor slitage. Liftgafferne er teleskopiske og kan indstilles i flere forskellige positioner, så de kan tilpasses forskellige typer traktorer. Lifttappene er desuden sikret mod at dreje.

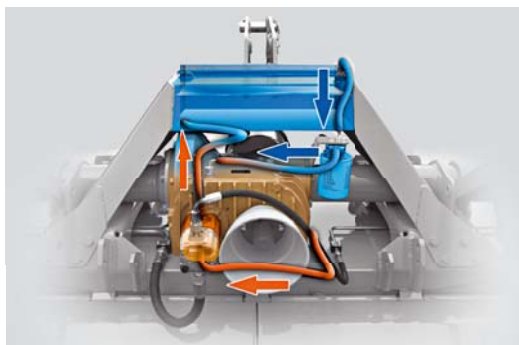




# ROTORFRÆSERE I EN KLASSE FOR SIG!



Udviklet til intensivt arbejde under vanskelige beting



## ET EFFEKTIVT KØLESYSTEM

Centralgearet og begge sidegear på EK 282 og EL 402 R-600 fræsere er udstyret med integrerede pumper for oliecirculation, der sikrer smøring af gearhjulene og nedkøling af gearkassen. Oletanken har en stor overflade for effektiv afledning af varmen uden behov for køleribber og blæser, der kan stoppe til. Den syntetiske olie, der anvendes, kan desuden arbejde ved højere temperaturer end standard olie. Begge systemer er udstyret med oliefiltre og er adskilt for at undgå forurening af olien.

## BESKYTTET KÆDETRÆK

To palkoblinger (en for hver maskinhalvdel) beskytter EL 402 R modellen i stene jord.



Arbejde under vanskelige forhold stiller store krav til en fræser. Tilberedning af et fintsmuldret såbed i tung jord og ensartet nedmuldning af store mængder planterester i kombination med en stor hektarydelse - det er hvad de store KUHN EL rotorfræsere kan tilbyde. De er dermed yderst velegnede til store bedrifter med planteavl og i særdeleshed til grøntsagsdyrkning. EL 282 rotorfræsere har arbejdsbredder fra 3,00 til 4,50 m og den nye EL 402 R med 6,00 m og er designet til traktorer op til hhv. 270 hk og 400 hk.

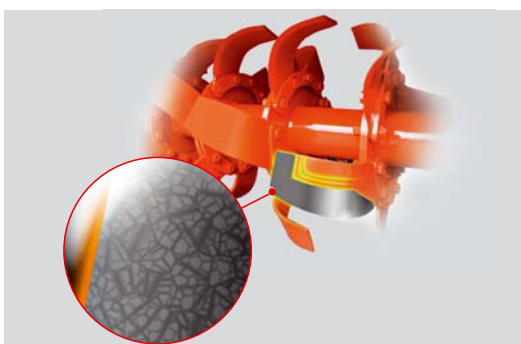


elses med højtydende traktorer...



#### HD ROTOR MED STOR DIAMETER

CULTIROTOR med mulchknive (550 mm) er det ideelle redskab for tilberedning af et perfekt såbed og opblanding af store mængder planterester (leveres til EL 282 og 402). EL 282 kan også monteres med CULTITILLER rotor med lige tænder.



#### DURAKUHN FRÆSERKNIVE FOR LANG LEVETID

Begge modeller leveres som standard med DURAKUHN knive med en 10 mm tykt tungsten carbid belægning.



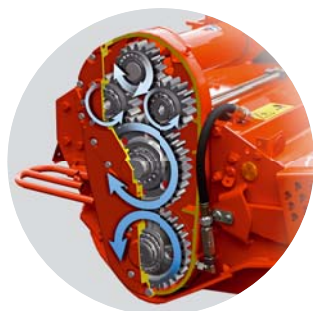
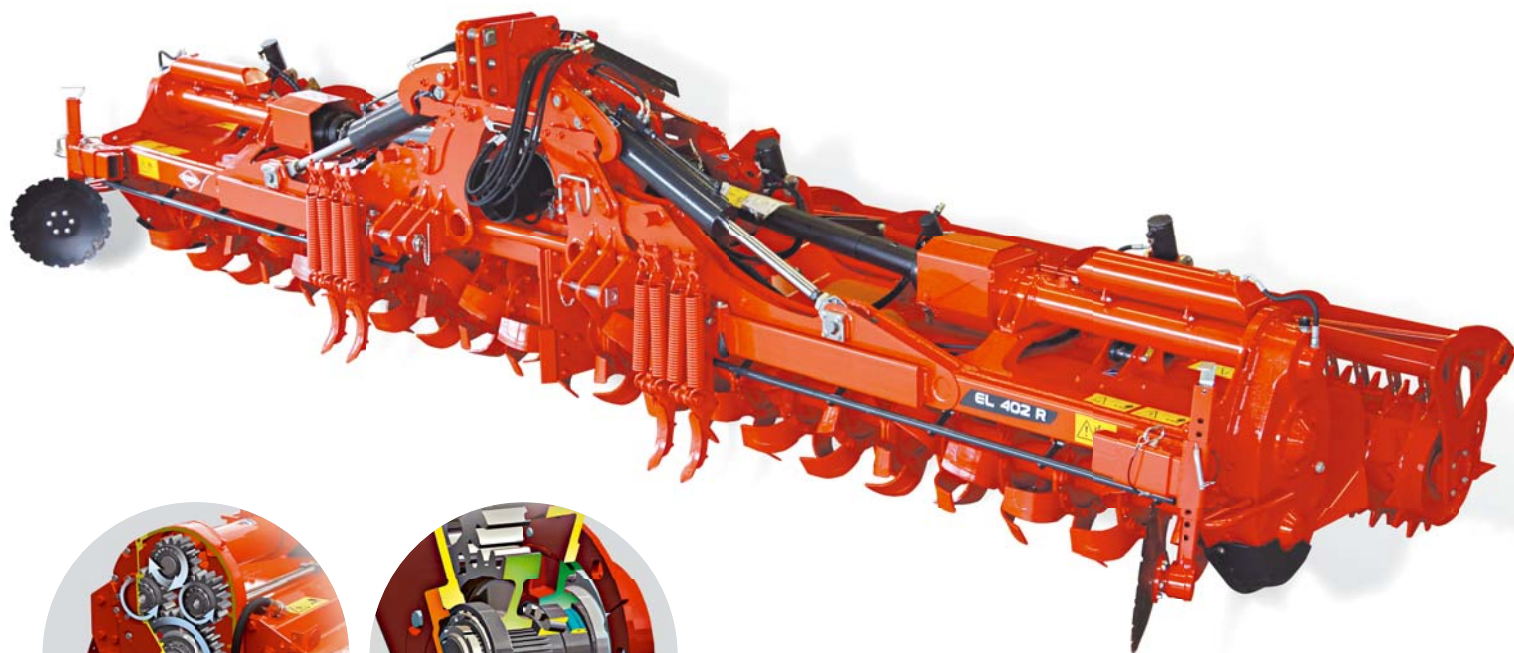
#### KTS 20 STYREBOKS

KTS 20 STYREBOKS  
EL 402 R-600 modellen er standardudstyret med en KTS 20 styreboks, der hjælper med overvågning af temperatur og rotation af maskinens tre gearkasser samt palkoblingen. Hvis sensorer registrerer en fejl informeres føreren omgående.



# ROTORTRÆK UDEN SIDESTYKKE

Ud over kølesystemet har EL 282 og EL 402 R rotorfræserne en kraftig ramme og et rotortræk, der gør dem til den perfekte løsning for intensivt arbejde under alle forhold.



## EKSKLUSIVT

### ET SIDEGEAR UD OVER DET SÆDVANLIGE

- Alle tandhjul i gearkassen er lejret på begge sider med koniske rullelejer.
- Tandhjulenes diameter og profil er markedets stærkeste.
- Det dobbelte træk på EL 282, der minder om et planetgear, sørger for en perfekt og gnidningsløs kraftoverføring. Det er mere effektivt end træk via to separate gear: eksklusivt for KUHN.
- Helt tæt forsegling: Rotorlejerne er monteret med specielle metalpakdåser. Industriens bedste forseglingssystem, der er ekstremt stærkt og holdbart og bl.a. anvendes ved risdyrkning.

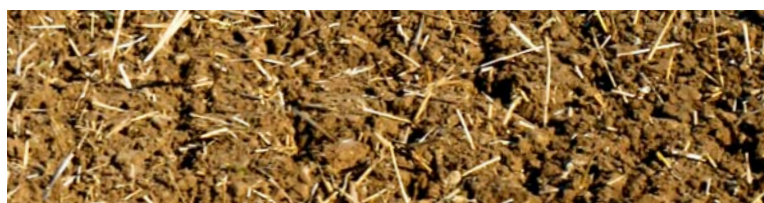
### DUPLEX GEARKASSE

- Hovedgearet på EL 282 er udstyret med ombyttelige gearhjul. De forskellige rotoromdrejningstal gør det muligt at tilpasse maskinen til forskellige arbejdsopgaver.
- PTO-udtaget er forskudt bagud og opad for at lette tilkoblingen og reducere vinklingen af PTO-akslen.

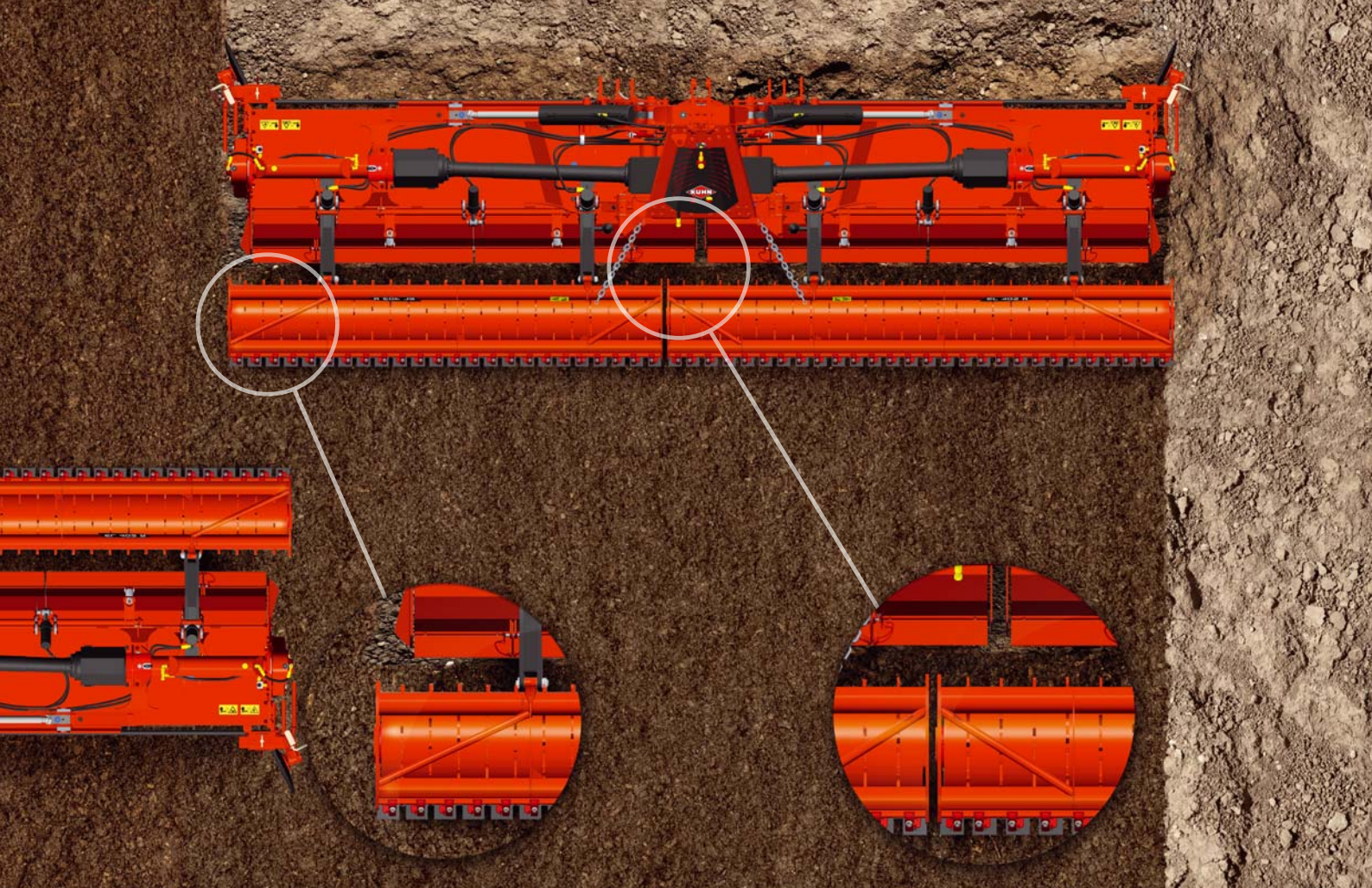


### MEGET KRAFTIGT 3-PUNKTSOPHÆNG

Det kraftige 3-punktsophæng er designet til intensiv anvendelse. På maskiner over 3 m er der monteret sideforstærkninger mellem tårn og ramme. Ophænget er beregnet til kat. 3 og 4 traktorer (og kat 4N på EL 402 R-600) samt hurtigkoblere i kat. 3 (EL 282) og 4 (EL 282 og 402 R).





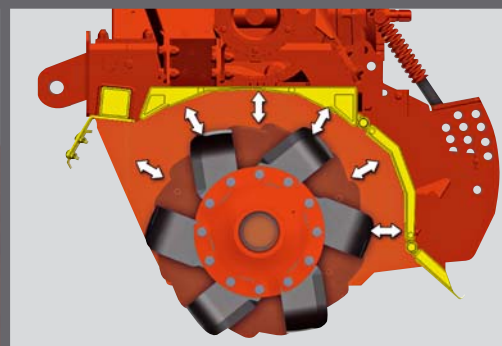


**EL 402 R**

## PERFEKT TILBEREDNING AF SÅBEDET

### EN PERFEKT FINISH

En arbejdsbredde på 6,18 m og en valsebredde på 6,50 m er den bedste løsning for at sikre en perfekt udjævning af jorden. Desuden er forbindelsen mellem de to halvdele i forhold til valsen. Det vil sige at valsehalvdelene har forskellige bredder (3,00 og 3,50 m), hvorved det undgår at der opstår bræmmer mellem maskinens to halvdele.



### TILPASNING TIL FORSKELLIGE ARBEJDSFORHOLD

Jorden kan variere meget selv inden for den samme mark. For at opnå den bedste arbejds kvalitet skal der derfor kunne udføres enkle, omgående indstillinger. På EL 402 R kan både arbejdsdybde og bagskjold indstilles hydraulisk fra traktorens kabine vha. af et master/slave system.

### PERFEKT DESIGN TIL LAVERE BRÆNDSTOFFORBRUG

Den store afstand mellem rotor og skjold sikrer at jordflowet lettes, kraftbehovet reduceres og der spares brændstof. Derudover er der mindre risiko for at jorden klæber til undersiden af skjoldet under fugtige forhold.

### BEGGE HALVDELE ER BEVÆGELIGE

Der kan arbejdes i både fat og flydende position. I flydende position kan begge halvdele bevæge sig op og ned mellem +/- 2,5°.



## Praktiske egenskaber og udstyr



### JUSTERBART BAGSKJOLD FOR FLEKSIBEL INDSTILLING

De mange indstillingsmuligheder for bagskjoldet giver mulighed for:

- Smuldring af jorden til den ønskede konsistens og bedre flow.
- Bedre tilpasning til arbejdsforholdene med det to-delte hængslede bagskjold.



Bagskjoldets position og dermed smuldringsintensiteten kan justeres via et håndsving, der er let tilgængeligt fra forsiden af fræseren. Dette sikrer en nem indstilling, når der er monteret pakkervalse og påbygningssåmaskine. Hængsler og skjold er robuste og beregnet til intensiv anvendelse og lang levetid. På EL 402 R-600 kan denne justering foretages hydraulisk fra traktorens kabine under arbejdet.



### SIDERULLESKÆR TIL EN PERFEKT UDJÆVNING

Siderulleskærene forhindrer ophobning af jord og planterester i området ved sidepladerne. De kan let justeres i højde og afstand for at opnå det bedst mulige arbejdsresultat. De fås som ekstraudstyr i en glat version på alle EL modellerne, undtagen EL 402 R-600, der fås med takkede siderulleskær.



### SPORLØSNERE

Sporløsnere er designet til at løsne jorden efter traktorens hjul. De kan indstilles i både dybde og afstand. Alt efter jordforholdene kan de leveres med overbelastningssikring via springbolt eller fjederudløser. Ekstraudstyr.



### EL 402 R-600: KOMFORT PÅ VEJENEL

402 R-600 rotorharven klappes op hydraulisk og låses i transportposition. Som ekstraudstyr fås en transportramme med store pivoterende dobbelthjul. Der kræves ingen bremseser, da de kan transporteres i overensstemmelse med færdselsloven også på traktorer i mellemstørrelsen.

## KUHN SERVICE\* Få størst muligt udbytte af din KUHN maskine

\*Alle tjenester er ikke tilgængelige i alle lande.

### KUHN RÅDGIVNING

Kompetent rådgivning hos autoriserede KUHN forhandlere, der hjælper med at udvælge den bedste maskine til dit behov samt har indgående teknisk kendskab til maskinerne gennem regelmæssig uddannelse.

### KUHN AFTERSALES

Omfattende og let forståelig teknisk dokumentation, der følger maskinen i hele dens levetid, så den anvendes og vedligeholdes bedst muligt.

### KUHN RESERVEDELE

Har du brug for hurtig levering af reservedele? Din lokale forhandler har adgang til et stort centralt reservedelslager, samt dag til dag levering fra KUHN fabrikken. Dermed minimeres ventetiden, hvis uheldet er ude, og maskinen holder stille.

### KUHN SERVICE

Kompetente lokale servicefolk, der har kendskab til maskinerne og hurtig adgang til teknisk back-up.



# ØKONOMISKE SÅKOMBINATIONER!



## JORDBEARBEJDNING OG SÅNING I ÉN ARBEJDSGANG

EL 122 / EL 162 / EL 282 rotorfræsere kan kombineres med forskellige integrerede såmaskiner:

- VENTA luftsåmaskiner
  - INTEGRA og SITERA mekaniske såmaskiner
- KUHNs såkombinationer er kompakte og har stor kapacitet.

## KOMBINATION MED CULTISOIL FORGRUBBER

EL 122, EL 162 og EL 282 i 3 eller 4 m arbejdsbredde kan kombineres med en CULTISOIL forgrubber, der løsner jorden foran maskinen (arbejdsdybde op til 35 cm).



## KUHN RESERVEDELE

designet og fremstillet til at holde

KUHNs støberier og smedjer er kendetegnet ved fremstillingsprocesser, der producerer sliddele i høj kvalitet og med lang levetid. Knowhow og originale slid- og reservedele giver sikkerhed for en effektiv maskine. Din autoriserede KUHN forhandler kan trække på et stort reservedelslager med dag-til dag levering.



be strong, be **KUHN**





# FOR EN ENSARTET SPIRING

For at kunne opnå en fremragende arbejds kvalitet i alle jordtyper, kan KUHNs rotorfræsere udstyres med forskelligt udstyr til styring af arbejdsdybden.

Nem justering af bagskjold og valsens position gør det muligt at finjustere maskinen til maksimal ydelse og arbejds kvalitet.

**OBS:** Ikke alle typer udstyr kan monteres på de enkelte modeller.



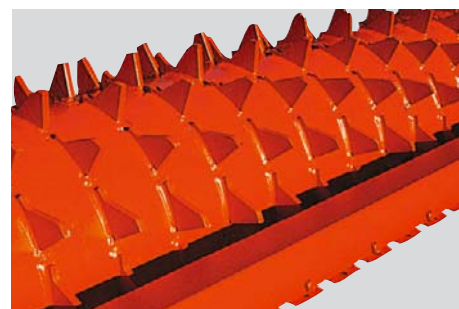
## RØRPAKKERVALSE

Denne type valse har en mindre diameter (390 mm) end maxi-rørpakkervalsen og er velegnet til anvendelse i tør, ikke klæbende jord og uden påbygnings-såmaskine. Stavene kan afmonteres efter behov, så tilstopning undgås. Minimalt vedligeholdelsesbehov.



## MAXI-RØRPAKKERVALSE

Maxi-rørpakkervalsens store diameter på 520 mm giver en lille rullemodstand. Velegnet til anvendelse i tør, ikke klæbende jord og uden påbygnings-såmaskine.



## TANDPAKKERVALSE 2

Tandpakkervalse 2 har en diameter på 515 mm og er velegnet til forskellige jordforhold. Velegnet til lerjord og klæbrig jord. Giver en ensartet pakning af jorden med en løs overflade. Kan anvendes med mindre, lette påbygnings-såmaskiner.



## BAGMONTEREDE STØTTEHJUL

Til arbejde i lav dybde (ombrydning af græsmarker, stubbearbejdning), kan støttehjulene erstatte pakkervalsen. Under transport drejes hjulene om bag maskinen for at reducere transportbredden.

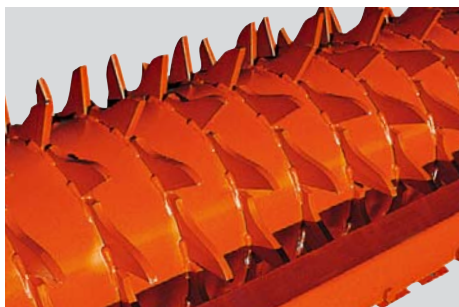
## SLÆBESKO ELLER HJUL

Hvis pakning af jorden ikke er nødvendig, kan fræseren udstyres med slæbesko eller støttehjul forrest.





Source: sprisi/pixelio.de



### MAXI-TANDPAKKERVALSE

Maxi-tandpakkervalsens store diameter på 535 mm sikrer en meget lille rullemodstand, så den kører optimalt.

Velegnet til alle jordtyper især i kombination med en påbygningssåmaskine.

Standardudstyret med forstærkede afskrabere for mindre justeringsarbejde, bedre rengøring i klæbrig jord og længere levetid.



### PACKLINERVALSE

Meget stor diameter på 592 mm. Perfekt rotation og bæreevne i alle jordtyper.

Giver en virkelig god jordpakning.

Standardudstyret med forstærkede afskrabere for reduceret vedligeholdelse.



### STEELLINERVALSE

Denne valse pakker jorden i sårillen og har meget gode rulleegenskaber og bæreevne takket være den store diameter på 550 mm. Den er særligt velegnet til tør og hård jord, hvor den smuldrer knolde og klumper effektivt. Resultatet er en meget fin jordstruktur selv under vanskelig og fugtige forhold.



### JUSTERING AF VALSE OG ARBEJDSDYBDE

På alle modeller undtagen EL 402 R - når den er monteret med valse - justeres arbejdsdybden nemt via bolte i et hulsegment. Valsen kan frit bevæge sig nedad, så den holder kontakten med jorden under alle forhold, Dette sikrer optimal pakning af såbedet og en jævn overflade. På EL 402 R rotorharven justeres arbejdsbredden hydraulisk fra traktorkabinen.










## Tekniske data








	EL 122/250	EL 122/280	EL 122/300	EL 162/250	
Arbejdsbredde (m)	2,50	2,72	3,00	2,50	
Transportbredde (m)	2,77	2,99	3,25	2,77	
Montering	Kat. 2 og kompatibel med hurtigkobling kat. 2 og 3				
Justering af dybde	Via slæbesko, støttehjul eller pakker valse				
Sidetræk					
Max. traktorydelse DIN ved 1000 o/min (kW/hk)	92 / 125			1	
Transmission					
PTO-aksel	540 / 750 / 1000				
Gennemgående PTO-aksel					
Gearkasse type	Duplex med 2 sæt gearhjul				
Med to-delt bagskjold					
Réglage des capots arrières					
Disques d'extrémité					
Arbejdsdybde (cm)	8 - 23				
Rotordiameter (mm)	CULTIROTOR	525		550 (C-kniv)	
	CULTITILLER	520			
	CULTILABOUR	550			
Antal knive/tænder	Cultirotor (knivrotor)	54	60	72	60
	Cultitiller (lige tænder)	56	60	66	56
	Cultiplow (tandrotor)	84	88	100	84
Vægt for cultirotor – cultitiller-cultiplow	Med slæbesko (kg)	955-970-1095	995-1007-1155	1045*-1055-1215	1095-1100-1167
	Med forreste støttehjul (kg)	980-995-1120	1020-1032-1180	1070*-1080-1240	1120-1125-1192
	Med Maxi-rørpakkervalse (kg)	1080-1095-1220	1180-1192-1340	1,195*-1205-1365	1220-1225-1292
	Med Maxi-pakkervalse (kg)	1320-1335-1460	-	1470*-1480-1640	1460-1465-1532

◆ Standardstyr ◇ Ekstraudstyr -- Ikke muligt \*HD-udgave lægges 60 kg til

### EL 122 rotoromdrejningstal o/min

PTO-omdrejninger	1. sæt gearhjul (22/26 tænder) standard		2. sæt gearhjul (28/20 tænder) standard		Ekstraudstyr sæt gearhjul (17/30 tænder)		Ekstraudstyr sæt gearhjul (24/24 tænder)
	26/22 	22/26 	28/20 	20/28 	30/18 	18/30 	24/24 
540	-	195	-	231	-	275	165
750	194	271	264	321	-	382	229
1000	258	361	218	-	183	-	305

### EL 162 rotoromdrejningstal o/min







PTO-omdrejninger	1. sæt gearhjul (23/30 tænder) standard		2. sæt gearhjul (28/25 tænder) standard		Ekstraudstyr sæt gearhjul (33/20 tænder)		Ekstraudstyr sæt gearhjul (18/35 tænder)
	30/33 	23/30 	28/25 	25/28 	33/20 	20/33 	18/35 
540	-	186	-	-	-	235	277
750	-	258	177	222	-	327	385
1000	202	344	236	296	160	-	-



**ROTORFRÆSERE**

EL 162/300	EL 282/300	EL 282/400	EL 282/450	EL 402 R - 600
	3,00	4,00	4,50	6,18
3,25	3,28	4,31	4,75	6,54 (arbejdsposition) 3,00 (transportposition)
	Kat. 3 og 4			Liftarmslasker kat. 3, 4, 4N (kompatibel med quick hitch kat. 4)
	Via frontmonterede støttehjul, pakkervalse eller bagmonterede støttehjul			Hydraulisk
◆ (Via hærdede tandhjul i smedestål, der løber i oliebad)				
21 / 165	201 / 270			294 / 400
glissement-friction				Palkoblinger (på side PTO)
	750 / 1000			1000
◆				
	Duplex med 1 sæt gearhjul			1 centralt gear + 2 sidegear
◆				
manivelle avant				Hydraulisk og kontinuerligt
◇ (lisses)				◇ (takket)
8 - 25	8 - 26			0 - 26
ve) - 590 (L-knive)	617 (C-knive) - 585 (L-knive)			550
570	600			-
570	-			-
	72	96	108	144 (DURAKUHN - 10mm)
66	60	80	90	-
100	92	120	-	-
1200-1210-1305	-			-
1225-1235-1330	-			-
1350-1360-1455	1870-1825	2210-2145	2400-2335	3955
1625-1635-1730	2095-2050	2565-2500	2790-2725	4490

**EL 282 rotoromdrejningstal o/min**

PTO-omdrejninger	1. sæt tandhjul (24/26 tænder) standard		Ekstraudstyr sæt tandhjul (22/28 tænder)		Ekstraudstyr sæt tandhjul (21/29 tænder)	
	26/24 	24/26 	28/22 	22/28 	29/21 	21/29 
750	-	214	-	252	-	274
1000	244	287	208	337	192	366

**Ekstraudstyr for EL 122/162:** Monteringsflanger for Cultirotor modeller – Hydraulisk løft af såmaskine i standard eller heavy-duty udførelse – Pakkervalse – Frontmonterede støttehjul (Ø 355 mm, bredde 195 mm) – Sporløsnere med springbolt eller fjedersikring – Siderulleskær – Lys og advarselstavler – Ekstra sæt gearhjul – Bagmonterede støttehjul – Halvautomatisk hurtigkobler – Piletænder for Cultitiller rotorer.

**Ekstraudstyr for EL 282:** Hydraulisk løft af såmaskine – Pakkervalse – Frontmonterede støttehjul (Ø 355 mm, redde 195 mm) – Sporløsnere med springbolt eller fjedersikring – Siderulleskær – Lys og advarselstavler – Ekstra sæt gearhjul – Bagmonterede støttehjul.

**Ekstraudstyr EL 402 R-600:** Siderulleskær - Sporløsnere - Transportramme.



EL 122 162 282 402 R

# HVILKEN FRÆSER PASSER TIL DIN BEDRIFT

## Max traktorydelse\*

		92 kW/125 hk	121 kW/165 hk	201 kW/270 hk	294 kW / 400 hk
Arbejdsbredde (m)	2,50	EL 122/250	EL 162/250		
	2,80	EL 122/280			
	3,00	EL 122/300	EL 162/300	EL 282/300	
	4,00			EL 282/400	
	4,50			EL 282/450	
	6,18				EL 402 R/600

\* Ved et PTO-omdrejningstal på 1.000 o/min.

## Se KUHNs komplette program i jordbearbejdningsredskaber.



1. Forgrubber - 2. Kompakte tallerkenharver - 3. Stubharver - 4. Tallerkenharver - 5. Strip-tiller - 6. Rotorharver.

Besøg vores hjemmesider for flere informationer om den nærmeste KUHN forhandler og andre KUHN produkter:  
[www.mi.dk](http://www.mi.dk)  
[www.kuhn.com](http://www.kuhn.com)



**Maskinhandler Indkøbsringen Amba.**  
 Soldalen 1, DK-7100 Vejle  
 Tel.: +45 7640 8600  
 Fax: +45 7640 8601  
[www.mi.dk](http://www.mi.dk)



Besøg os på vores YouTube kanal.



[www.kuhn.com](http://www.kuhn.com)

Forhandler

Information i dette dokument er kun til orientering og er ikke kontraktligt bindende. Vores maskiner er i overensstemmelse med gældende bestemmelser i det land, maskinen leveres til. I vores litteratur, og for bedre illustration af visse detaljer, er nogle sikkerhedsanordninger måske ikke vist i arbejdsposition. Når der arbejdes med maskinen, skal disse anordninger være i overensstemmelse med de krav, der er angivet i betjeningsvejledningen samt monteringsvejledningen. Respekter traktorens totalvægt, loftekapacitet, maksimale akseltryk og dæk. Traktoren forakseltryk skal altid overholde reglerne i det land, maskinen leveres til (i Europa, skal det nå mindst 20% af traktorens nettovægt). Vi forbeholder os ret til at ændre design, specifikationer eller materialer, der er angivet uden yderligere varsel. Maskiner og udstyr i dette dokument kan være dækket af mindst ét patent og / eller registreret design. Varemærker nævnt i dette dokument kan være registreret i et eller flere lande.

Find også KUHN på

