

Høvendere

GF SERIE 102 / 1002 / 1012



www.kuhn.com



be strong, be **KUHN**



GF 422 502 582 642 5202 5902 6502 7802 7902 7802 T GII 7902 T GII 8700 8712 10812
8712 T 10812 T 13012 17012

SÆT FART PÅ TØRRINGSPROCESSEN



Høsten af foder i høj kvalitet kan ikke overlades til tilfældigheder, men er et spørgsmål om fokus på detaljerne. Alle opgaver skal koordineres og optimeres med henblik på afgrødetype, jordforhold, vejr, område og opbevaringsmetode. Jo højere næringsværdi, der er i dyrenes grundfoder, jo mere kan der spares på det dyre kraftfoder.

SÆT FART I TØRRINGSPROCESSEN

Spredning af græs er et vigtigt arbejdsstrin under foderhøsten, da det fremmer tørringsprocessen. Målet er enkelt: Hurtigere tørring bevarer foderets næringsværdi og begrænser risikoen for dårligt vejr under arbejdet. De små rotorere på KUHN riverne er nøglen til succes!

DRIFTSSIKKERHED

Høvenderne fra KUHN er ikke kun kendetegnet ved skånsomt, men også effektivt arbejde og enestående driftssikkerhed. Det bedste eksempel på dette er DIGIDRIVE klokoblingen til rotortrækket.

ALSIDIGE OG TILPASNINGSDYGTIGE MASKINER

For optimal udnyttelse af maskinerne, er det vigtigt at de kan tilpasse sig forskellige arbejdsforhold. Med KUHNs høvendere er forudsætningerne de bedste!

Oversigt over KUHNs høvendere:

Modeller	Arbejdsbredde (m)	Antal rotorere	Rivearme pr rotor	Kraftbehov (kW/hk)
GF 422	4,20	4	6	15 / 20
GF 502	5,00	4	6	15 / 20
GF 582	5,75	6	5	20 / 27
GF 642	6,40	6	6	22 / 30
GF 5202	5,20	4	7	17 / 23
GF 5902	5,90	6	5	20 / 27
GF 6502	6,50	6	6	22 / 30
GF 7802	7,80	6	7	30 / 40
GF 7902	7,80	8	5	30 / 40
GF 7802 T GII	7,80	6	7	30 / 40
GF 7902 T GII	7,80	8	5	30 / 40
GF 8700	8,70	8	6	36 / 50
GF 8712	8,70	8	6	36 / 50
GF 10812	10,80	10	6	40 / 55
GF 8712 T	8,70	8	6	36 / 50
GF 10812 T	10,80	10	6	40 / 55
GF 13012	13,00	12	6	59 / 80
GF 17012	17,20	16	6	73 / 100

TØRT FODER PÅ REKORDTID



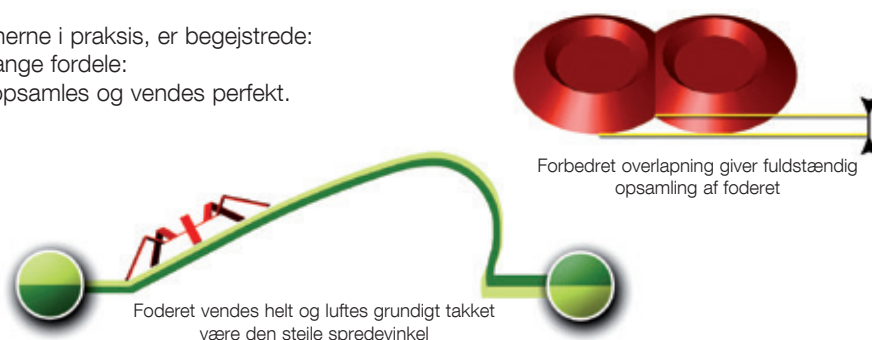
SMÅ ROTORER = STORE RESULTATER

Rotorer med lille diameter forkorter tørretiden op til 33 %.
(Kilde: Landbrugskammeret)

SMÅ ROTORER ER NØGLEN TIL SUCCES

Eksperterne er overbeviste og dem, der bruger maskinerne i praksis, er begejstrede: Små rotorer leverer et førsteklases arbejde og har mange fordele:

- En stor hældningsvinkel, der betyder, at alt foderet opsamles og vendes perfekt.
- Hurtigt og ensartet tørringsforløb.
- Fuldstændig vending af foderet.
- Exceptionel god tilpasning til terrænet.
- Minimal tyngdepunktsafstand på liftoafhængte høvendere reducerer løftkraftbehovet.
- Der kan anvendes mindre traktorer, hvorved brændstofforbruget reduceres.



TEORIER, DER FUNGERER I PRAKSIS!

Effekten af de forskellige spredevinkler.

Spredevinkel Forskel i højde mellem forside og bagside af rotor	Flad vinkel 24 cm	Aggressiv vinkel 40 cm
Spredepræcision: - god - middel - dårlig	14 % 46 % 39 %	29 % 39 % 32 %
Tørstofindhold: - basisprodukt - efter 4 timer	20,7 % 26,0 %	20,7 % 28,6 %
Gennemsnitlig tørretid Forøgelse af tørstofindhold/time	1,33 %	1,98 %
Teoretisk tørretid for at opnå 30 % tørstofindhold	7 timer	4,7 timer

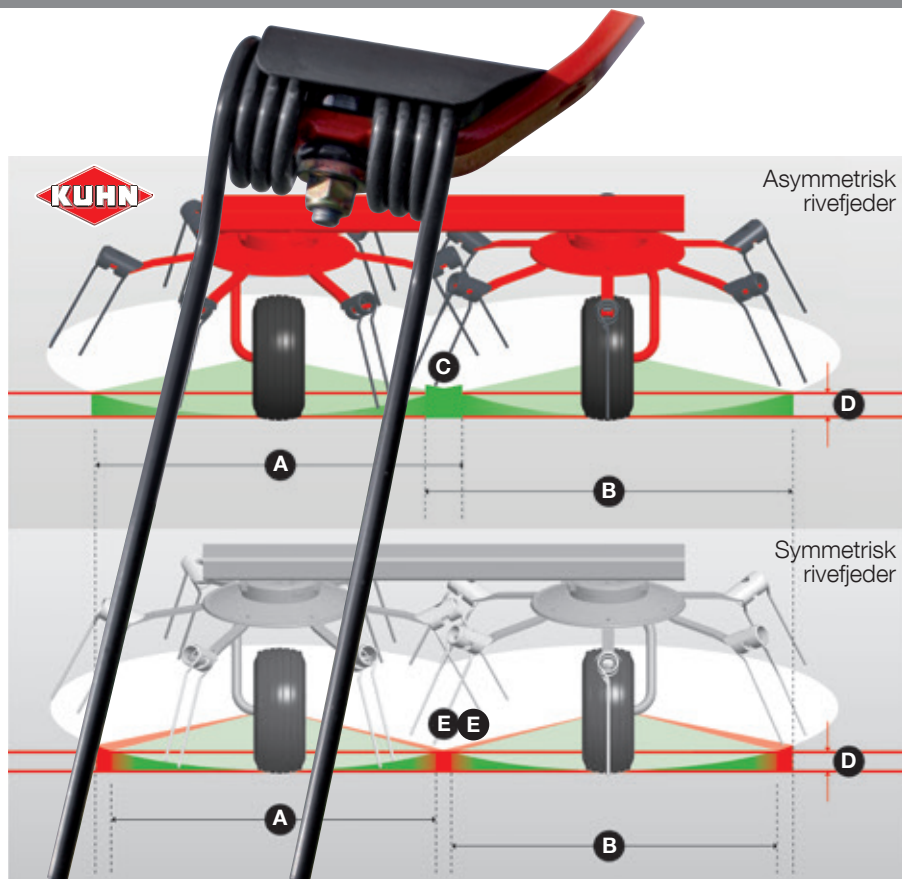
ASYMMETRISKE FJEDRE, DER VENDER FODERET HELT

Når det kommer til fjedrene, der samler afgrøden op, er intet overladt til tilfældighederne: Råmaterialer i topkvalitet forarbejdet til fjedre med 4 vindinger og asymmetrisk længde, samt en specialmontering på rivearmene. Fjedrene kan arbejde i flere hundrede timer, før de skal skiftes. Metalbeskyttelsen over vindingerne forhindrer omvikling af græs.



RIVEFJEDRE, DER FÅR BEDRE KONTAKT MED AFGRØDEN

De asymmetriske rivefjedre, med en længere finger udvendigt, har flere fordele for rivekvaliteten. Den udvendige fjeder kommer tidligere i kontakt med afgrøden sammenlignet med symmetriske fjedre. Dette sikrer en bedre vending, både i kanten af skåret og mellem rotorerne (C) (E), da fjedrene overlapper mere på disse steder. Tidligere kontakt med afgrøden betyder at hver rotors faktiske arbejdsbredde (og dermed maskinens) bliver større.



A Arbejdsbredde rotor 1 - **B** Arbejdsbredde rotor 2 - **C** Overlappende område
D Arbejdshøjde (DIN norm) - **E** Følsomt område

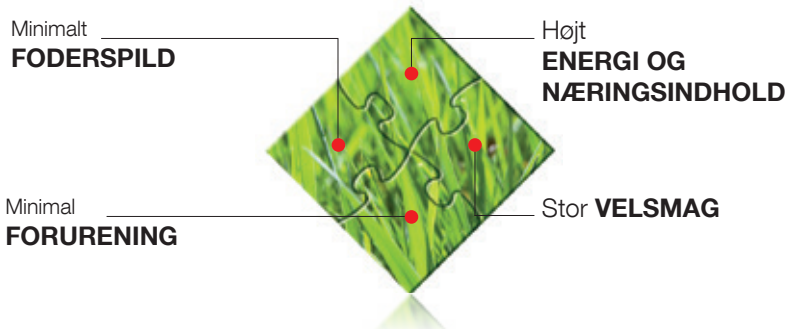
GANSKE ENKELT GODT FODER!

Vidste du at du kan spare op til 663 kr/ha i kraftfoder om året blot ved at reducere mængden af urenheder i foderet fra 4 til 2%?*

Vi er med dig i bestræbelserne på at producere foder i høj kvalitet for at opnå den bedste indtjening.

Det ligger os stærkt på sinde at tilbyde løsninger, der giver de bedste forudsætninger for høst af grovfoder i absolut bedste kvalitet. Som specialister inden for græsmaskiner, vil vi gerne dele ud af vores faglige viden og vise, hvad KUHN maskiner kan bidrage med for at opfylde de fire punkter overfor.

GANSKE ENKELT GODT FODER med KUHNs ekspertise:



*Kilde: Landbrugskammeret Weser-Ems, Tyskland.



Find al vores ekspertise på forage.kuhn.com

DIGIDRIVE: EN LEGENDE MEN STADIG AKTUEL

DEN ORIGINALE FINGERKLOKOBLING

Da en KUHN ingeniør for længe siden opfandt fingerklokoblingen, betød det en ny æra inden for høvendere. Fra det øjeblik blev det muligt at trække mange flere rotorere og alligevel klappe dem sammen til en kompakt enhed – og det stort set uden vedligeholdelse eller reparationer.

I dag arbejder mere end en million DIGIDRIVE fingerklokoblinger verden over under forskellige forhold med at vende foder med uovertruffen driftssikkerhed.

FREMSTILLET AF
OVERFLADEHÆRDET
SMEDESTÅL !

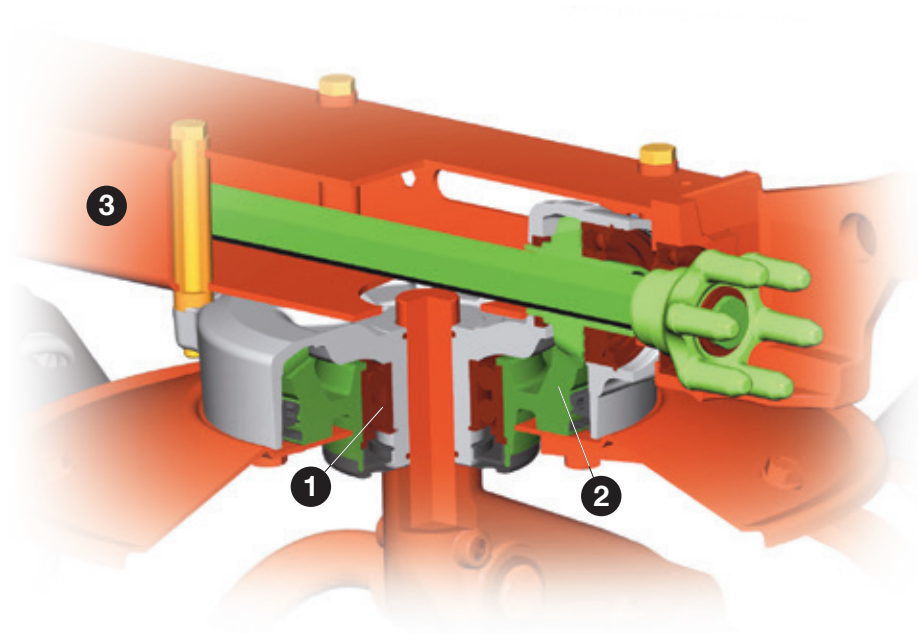


MINIMAL VEDLIGEHOJDELSE

Da DIGIDRIVE rotorere og rotorhuse er livstidssmurte, er smørepunkterne begrænsede til få drejeled. Det giver mere tid til at arbejde i marken i stedet for på værkstedet.

DESUDEN ER ROTORHUSENE KONSTRUERET TIL LANG LEVETID:

1. Rotorakserne er monteret i store, dobbeltradede kuglelejer.
2. En dobbelt forstærket tætning holder smøremidlet inde og skidt ude af lejet.
3. Rotorhusene er sikkert monteret på rammens firkantprofil via lange gennemgående bolte.





100% VENDING AF AFGRØDEN

For et rent spredarbejde langs hegn eller nabomarker er alle modeller (undtagen GF 8700 / 13012 / 17012) udstyret med skråstilling af hjulene. Skråstilling af hjulene er særligt praktisk på skråninger, så spredningen kan styres optimalt. De liftophængte høvendere i 1002 serien er som standard udstyret med central, mekanisk skråstilling af hjulene (hydraulisk er ekstraudstyr). Hele serien af liftophængte og bugserede høvendere i 1012 serien kan som ekstraudstyr monteres med hydraulisk skråstilling af hjulene. En dobbeltvirkende cylinder med spærreventil sørger for sikker funktion og forhindrer utilsigtet aktivering.

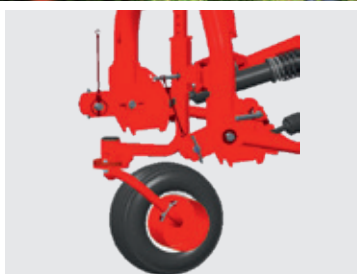
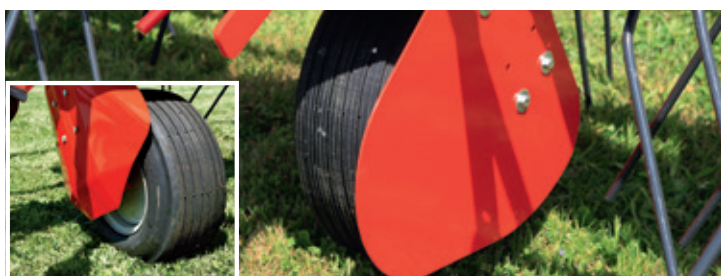
HURTIG JUSTERING AF ROTORHÆLDNINGEN

Tilpasning til lang eller kort, våd eller tør afgrøde samt forskellige snithøjder sker nemt uden brug af værktøj. Husk på at en større spredvinkel jo kortere bliver tørretiden og jo bedre bevares foderets næringsværdi!

TILPASNING TIL TERRÆNET

Alle rotorerne hviler på hjul med stor diameter, der kører tæt på rivefjedrene. Dette sikrer en effektiv tilpasning af fjedrenes rivehøjde og evne til at følge terrænet, så kontakten med jorden minimeres og foderet holdes rent.

EKSTRAUDSTYR, DER GØR HØVENDEREN ENDNU MERE EFFEKTIV



DEFLEKTORPLADER TIL HJULENE

Når der arbejdes i kort, klæbrig afgrøde eller langstrået afgrøde kan det vikle sig om hjularmene, så der skal bruges tid på at holde dem rene. Derfor har KUHN valgt at levere de fleste høvendere fra model GF 5902 og opad med deflektorplader til hjulene som standard !

PIVOTERENDE FRONTHJUL

Ved montering af et ekstra støttehjul under tilkoblingsrammen eller ved trækstangen og tæt på fjedrene, forbedres rivekvaliteten yderligere i ujævnt terræn.

- Hvis der skiftes traktor er højdeindstillingen for rivefjedrene uændret.
- Om nødvendigt kan fronthjulet anvendes som reservehjul.

UDSTYR TIL LÆGNING AF NATSKÅR

Med Duplex reduktionsgearet kan rotorernes omdrejningstal reduceres med 45 %. Dermed kan afgrøden hurtigt og nemt rives sammen i små natskår. På GF 13012 og 17012 skal omdrejningstallet blot reduceres fra 1.000 o/min til 540 o/min for at opnå samme funktion.

GF

422

502

582

642

ØKONOMISK OG EFFKTIV

Reducering af omkostningerne har høj prioritet på de fleste landbrug. Med 102 serien tilbyder KUHN høvendere, der er kendetegnet ved høj arbejds kvalitet uden at være komplicerede.



GF 422



GF 582





GF 502



GF 642



ENKEL BETJENING OG HØJ YDELSE

Takket være det drejbare 3-punktsophæng, følger rotorerne traktoren perfekt. Rotorerne løftes ved vending eller transport ved at aktivere hydraulikfordeleren og hæve traktorens lift.

I løftet position centrerer rotorerne automatisk og låses, så de hurtigt og sikkert er klar til transport.



INDIVIDUEL SKRÅSTILLING AF HJULENE

Hvert hjul kan skrånstilles separat hhv. til venstre eller højre uden brug af værktøj for at opnå et præcist vendearbejde langs markkanten, så værdifuldt foder ikke går tabt.

KOMPAKT MEN EFFEKTIV

GF 5202 er en enkel, robust 4-rotors høvender. Den har en arbejdsbredde på 5,20 m og hydraulisk opklap. Den er perfekt til landbrug, hvor der skal vendes hø eller frøgræs. Rotorerne har stor diameter og syv rivearme pr. rotor, hvilket gør den særligt velegnet til lang, tæt afgrøde.



SKRÅSTILLING STANDARD

Den kompakte konstruktion og store manøvredegtighed gør GF 5202 velegnet til mindre parceller, hvor arbejde langs hegn eller nabomarker kan udgøre en stor del af arbejdet. Med den centrale skråstilling som standard, sker omstillingen nemt og hurtigt for et effektivt arbejde.

KOMFORT OG SIKKERHED UNDER TRANSPORT

Ved en enkel betjening af hydraulikfordeleren klappes de yderste rotor op, så maskinens transportbredde er mindre end 3 meter. Med lys og advarselstavler som standardudstyr, er GF 5202 klar til sikker vejtransport.

KOMPAKT MED 6 ROTORER

På disse høvendere er der lagt vægt på førsteklasses arbejds kvalitet. Seks rotor med lille diameter opsamler foderet effektivt men skånsomt, så det ikke forurenes med jord. Afgrøden spredes ensartet, hvilket reducerer tørretiden væsentligt.

Selv i bakket terræn kan disse maskiner monteres på mindre traktorer med lavt brændstofforbrug.



TRANSPORTBREDDE MINDRE END 2,55 M (GF 5902)

GF 5902 er knapt bredere end traktoren og førerkomforten er i top. Smalle tilkørsler og små marker er ikke noget problem og transporthøjden er forholdsvis lav.



ET GENNEMPRØVET OPHÆNG

Ophængen på GF 5902 og GF 6502 er et resultat af mange års erfaring. Det er designet specielt til høvendere af denne størrelse med fordele som:

- Robust konstruktion
- Effektiv sidestabilisering i bakket terræn
- Lille tyngdepunktsafstand.



INGEN TAB AF AFGRØDE

100% vending af afgrøden med central mekanisk eller hydraulisk skråstilling af hjulene.

ROTORER MED STOR DIAMETER TIL TÆT OG LANGSTRÅET AFGRØDE

Med 6 rotorer med hver 7 rivearme er GF 7802 det ideelle redskab til vending af tre store skår fra en 3 m skårlægger. Rotorerne er specielt designet til håndtering af lang, tæt afgrøde.



SIKKER OG STABIL

Det eksklusive og patenterede stabiliseringssystem på disse hovendere er en kombination af kraftige fjedre og hydraulisk affjedring. Den effektive affjedring giver høj førerkomfort både under arbejde og transport. Rotorerne forbliver stabile og centrerede bag traktoren selv når der bremses op ved kurver.



RAFFINERET TRANSPORTINDSTILLING

På trods af den store arbejdsbredde kan de seks rotorer på GF 7802 foldes sammen til en kompakt enhed, for sikker vejtransport og adgang til smalle marktilkørsler.



GF 7802 i arbejde i skråstilling langs markkanten.

LILLE ROTORDIAMETER GIVER HØJ ARBEJDSKVALITET

Med en arbejdsbredde på 7,80 og otte rotorer med lille diameter kombinerer disse høvendere høj kapacitet med endnu højere arbejds kvalitet. De små rotorer sikrer ikke blot en effektiv vending, men også hurtig tørring, god terrænfølge og minimal forurening af foderet.

- Hydraulisk affjedring holder maskinen stabil under vending på forageren. De to store støddæmpere sørger for at høvenderen automatisk og rykfrit vender tilbage i centerstillingen, når den løftes.
- De integrerede fjedre øger maskinens fleksibilitet og sørger for at den altid holdes i optimal arbejdsposition.
- De integrerede gummidæmpere absorberer stødbelastninger på ujævne veje, mens støddæmperne styrer maskinens bevægelser.
- GF 7902: centrale dele i støbejern!



KOMPAKT KONSTRUKTION

På trods af den store arbejdsbredde har rotorerne med lille diameter en lille tyngdepunktsafstand, så den kan anvendes på mindre traktorer. Transporthøjden holdes også exceptionelt lav.



Advarselstavler og lys er standardudstyr på disse høvendere. Som ekstraudstyr kan leveres liftgaffler til traktorer med lille løftehøjde.

GF

7802 T GII

7902 T GII

ET DESIGN DER GØR DEN STORE FORSKEL

Disse halvbugserede høvendere er designet til anvendelse på små eller mellemstore traktorer, så driftsomkostningerne kan reduceres. De er komfortable at køre med, lette at anvende og har lang levetid. T GII serien har to modeller med arbejdsbredder på 7,80 m og to forskellige rotordesigns:

- Store rotorer tilpasset langstrået, tæt afgrøde på GF 7802 T G II.
- Små rotorer for optimal vending af foderet på GF 7902 T GII.

GF 7902 T GII MED SMÅ ROTORER:

ideelle til optimal vending af skåret og hurtig tørring.



GF 7802 T GII:

Med store rotorer: tilpasset arbejde i lang, tæt afgrøde.



HJUL FORAN ROTORERNE

Når transporthjulene løftes under arbejde, kræves en løsning til at reducere vægten på de midterste rotorer. Ved at anbringe transporthjulstellet foran rotorerne, er det kun en del af maskinens vægt, der hviler på de midterste rotorhjul, resten overføres til traktor og trækbom. Det giver nogle klare fordele:

- Mindre belastning på de midterste rotorer.
- Mindre hjulspor under våde forhold.
- Forbedret terrænfølge.

Som ekstraudstyr kan monteres et sæt med to pivoterende hjul foran rotorerne. Det giver bedre terrænfølge ved ujævne marker.

HYDRAULISK SKRÅSTILLING SOM STANDARD

Med disse professionelle maskiner sker høvending langs markkanten eller på skåninger så effektivt og komfortabelt som muligt. Det er blot at aktivere den hydrauliske fordeler, så bringes hjulene i skråstillet position til højre eller venstre.



KOMPAKT OG UNIVERSEL TILKOBLING

De halvbugserede GF 7802 T G II og GF 7902 T G II modeller er blandt de mest kompakte høvendere på markedet.

Det gør dem lette at håndtere, samtidigt med at de er lette at tilkoble alle traktorer med kat. 2 eller 3 ophæng.

Praktisk : På ujævnt terræn kan forenden af rotorerne hæves.

EFFEKTIV SAMMENFOLDNING

Transporthjulene sænkes samtidigt med, at rotorerne vipper fremad. Det betyder, at transporthøjden bliver meget lille, og der sker en optimal vægtdeling til traktoren. Dermed opnås de bedste køreegenskaber ved vejtransport med høj fart.

EN HØVENDER MED MULIGHEDER

Den nye GF 8700 høvender har en arbejdsbredde på 8,70 m og er i familie med GF 8712. Designet af GF 8700 er yderst kompakt, samtidig med den har en god arbejdsbredde.



PERFEKT TIL MINDRE TRAKTORER

GF 8700 er kendetegnet ved en stor arbejdsbredde for en liftophængt maskine. Den er samtidig designet til anvendelse på mindre traktorer:

- Tyngdepunktet er 200 mm tættere på traktoren i forhold til GF 8712.
- Vægten er 15% lavere end GF 8712.



SKÅRDUG

En hydraulisk skårdug kan leveres som ekstraudstyr. Den forhindrer at afgrøden kastes ud over markens kant.



EN STABIL OG MANØVREDYGTIG HØVENDER

To sidestabilisatorer med mekanisk bremse sørger for stabilitet under vending. Under transport sker der en vægtoverføring til traktoren. Tårnet har et bevægelsesområde på +/-22° hvilket gør den særdeles manøvreduktig, når pladsen er trang.



KVALITETEN HAR FØRSTE PRIORITET

Den høje arbejds kvalitet sikres af de små rotorere med 150 cm diameter og den reducerede afstand mellem hjul og rivefjedre. De asymmetriske rivefjedre betyder at der kan opnås en hældningsvinkel på 18,5°, så rivningen bliver mere effektiv mellem to rotorere. Alle disse gode egenskaber gør det muligt for maskinen at tilpasse sig jordens konturer og dermed holde foderet rent.



SPAR TID PÅ VEDLIGEHOLDELSEN - STYRKE TESTET I MARKEN

Rotorhusene er vandtæte, livstidssmurte og vedligeholdelsesfrie (samme design som 1002/1012 serierne). Rotortrækket med DIGIDRIVE klokobling er fremstillet af smedet, hærdet stål perfekt egnet til intensiv anvendelse, selv med en stor arbejds vinkel. Dermed begrænses vedligeholdelsestiden til få minutter om dagen.

GF 8712 10812 8712 T 10812 T

KOM HELT UD TIL KANTEN!

Smalle maker og kiler behøver ikke at være et problem med de nye GF 8712 og 10812 liftophængte, samt GF 8712 T og GF 10812 T bugserede høvendere monteret med HLC hydr. løft af rotor på forageren: Ved aktivering af en ventil løftes rotorerne minimum 50 cm fra jorden på mindre end 5 sekunder.



50 CM PÅ 5 SEKUNDER

Både bugserede modeller hvor det er standard og liftophængte modeller hvor det er ekstraudstyr har stor fordel af HLC systemets hurtige løft af rotorerne på forageren.

De midterste rotorere løftes 50 cm over jorden og de yderste endnu mere. Få mest ud af maskinens kapacitet ved let manøvrering:

- Bak nemt ud i hjørnerne.
- Nem vending på forageren.
- Skift mellem marker, der ligger ved siden af hinanden uden at klappe maskinen ind. Grøfter mellem markerne kan også krydses uden problemer!

Stor frihøjde under rotorerne forhindrer at foderet trækkes med, når der køres over store skår.



Paul Schouten, mælkeproducent i Holland.

Denne landmand har investeret i en GF 10812 med 10 rotorer for at øge kapaciteten sammenlignet med mindre modeller. Med fire slet om året var det nødvendigt.

"HLC systemet på denne høvender er unikt. Det er et virkeligt godt system, der gør det let at vende på forageren uden at nogen del kommer i kontakt med foderet. Rotorerne hæves på samme tid som liftophænget og vi kan vende meget nemt."



HØJ FODERKVALITET, SELV I KILERNE

HLC systemet forbedrer vanderens reaktionstid betragteligt, når der bakkes og manøvreres. Det sikrer en høj foderkvalitet over hele arbejdsbredden, selv på de smalleste marker. HLC systemets imponerende løftehøjde betyder at:

- Det er let at køre over store skår uden at afgrøden trækkes med. Foderet vendes kun en gang, også på forageren.
- Det er let at bakke med høvenderen i ujævnt terræn uden at der blandes urenheder i foderet (sten og jord), da ingen dele af maskinen rører jorden.

SMÅ ROTORER. ENESTÅENDE SPREDNING

GF 10802 T GII har med den komplette vending af afgrøden og effektive spredning i både græsensilage og hø overbevist testkørene fra DLG om sine kvaliteter. Se en kort opsummering af resultaterne fra DLGs Fokus test.



Testkriterie	Testresultat	Evaluering*	Kommentarer
Opsamling af afgrøden	komplet og ensartet	N/E	uanset kørehastighed
Tværfordeling i græsensilage	meget ensartet	N/E	
Tværfordeling i hø	ensartet	N/E	
Forurening i græsensilage***	lav	+	bedst mulige evaluering i test
Forurening i hø***	lav	+	bedst mulige evaluering i test

Kilde: DLG testrapport 6245 F, 11/14

* Baseret på DGLs testformat for høvendere. - / o / + / ++ (o = standard, N/E = ikke evalueret) - *** Mulige evalueringer - / o / + (o = standard, N/E = ikke evalueret)

GF 8712 10812

HØJ ARBEJDSKAPACITET. KOMPAKT UNDER TRANSPORT.

De nye høvendere med stor kapacitet GF 8712 og 10812 er både højtydende og kompakte. Med arbejdsbredder på 8,70 og 10,80 meter er de kendetegnet ved lille pladsbehov ved opbevaring og transport, høj arbejdskapacitet og nem håndtering. Med GF 10812, der er den bredeste model i serien, kan der køres med et gennemsnit på 10 ha/time.

EFFEKTIV PÅ ALLE PUNKTER

På vejen eller i maskinhuset – de nye høvendere er designet til nem håndtering og til at spare plads.



DU KAN MED SINDSRO KOBLE DEM PÅ EN MINDRE TRAKTOR

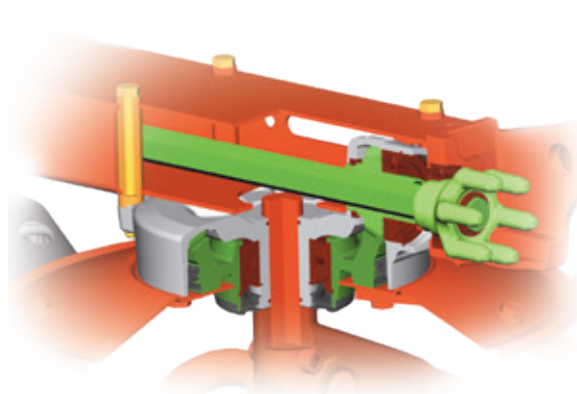
Høj førerkomfort under vejtransport.
Transportmålene overholder de tilladte dimensioner for vejtransport (3 meter bred og hhv. 3,25 og 3,65 meter høj for GF 8712 og GF 10812). Nem tilkørsel til marken med den lille længde og store frihøjde under rotorerne. Det patenterede forbindelsessystem mellem maskinens ramme og 3-punktsophænget sikrer:

- Ideel affjedring på vejen.
- Perfekt stabilitet ved vending og under arbejdet.
- Optimal vægtoverførsel på traktoren.



KVALITETSARBEJDE: HØVENDING SOM MED EN 4-ROTORES VENDER

Rotorer med en diameter på 1,5 meter vender afgrøden helt. Individuelle rotorophæng, identisk afstand mellem rotorerne og asymmetriske fjedre sikrer at al foderet vendes, selv når afgrøden er langstrået eller tæt og terrænet ujævnt. Rotorernes hældningsvinkel kan justeres på bare to minutter uden brug af værktøj, så de nemt tilpasses afgrødens volumen.



10 MINUTTER OM DAGEN

Vedligeholdelsen er begrænset til smøring af PTO-akslen. DIGIDRIVE fingerklokoblingen og rotorerne kræver ingen daglig vedligeholdelse. En dobbelt tætning forhindrer olien i at lække ud og skidt i at komme ind i rotorerne.

100% AF FODERET VENDES

Hydraulisk skråstilling af hjulene kan leveres som ekstraudstyr. Dermed kan foderet vendes uden problemer på skrånninger.

GF 8712 T 10812 T

HØJT OUTPUT UDEN AT GÅ PÅ KOMPROMIS MED KVALITETEN

Gå ikke glip af vores bugserede høvendere GF 8712 T og 10812 T. De kombinerer enestående manøvredegtighed (med HLC Headland Lift Control) og fremragende vendekvalitet.



33% KORTERE TØRRETID

Tests har bevist (se side 4) at små rotorer fremskynder tørringstiden med ca. 33%. Under testene var den teoretiske tørretid for 30% af tørstoffet ca. 7 timer med store rotorer og kun 4,7 timer med små rotorer. Hældningsvinklen var mere aggressiv og foderet blev ikke flyttet, men vendt rundt. Det resulterer i hurtigere tørring og forbedret foderkvalitet. Hældningsvinklen justeres nemt uden brug af værktøj.



GANSKE ENKELT HØJ KVALITET

For at sikre en høj foderkvalitet er det vigtigt at sand og jord ikke kommer i foderet. Hver rotor har individuelt ophæng og samme afstand for optimal terrænfølge. De asymmetriske fjedre arbejder altid parallelt med jorden og vender afgrøden uden at skrabe i jorden.

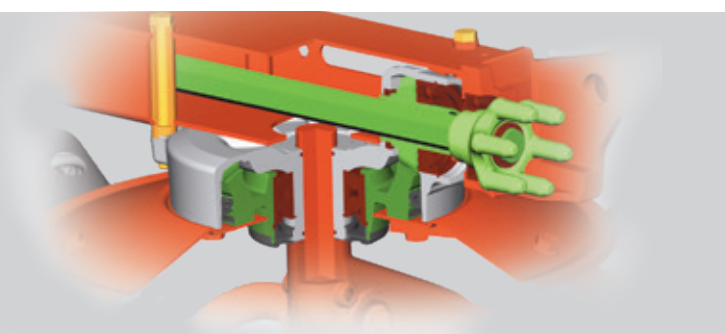


PERFEKT OGSÅ TIL MINDRE TRAKTORER

Ved vejtransport har GF 8712 T og GF 10812 T en af markedets mest kompakte transportpositioner med 3 meters bredde og hhv. 3,15 og 3,30 meters højde. Det gør dem lette at manøvrere og øger førerkomforten. 3-punktsophænget og den ideelle position af transporthjulene sikrer den helt rigtige vægtoverførsel mellem maskine og traktor for løft at roterne ved overkørsel af skår eller ud- og indklap. Brede transporthjul (300 mm), placeret tæt på maskinens pivotaksel giver lettere manøvrering. Maskinen reagerer hurtigt i kurver og det gør den let at køre med.

ENKEL HØJDEJUSTERING

For at spare tid og sikre en høj arbejds kvalitet er det gjort nemt at indstille rivehøjden. Det gøres helt enkelt ved at justere højden på traktorens liftarme.



MINIMAL VEDLIGEHOLDELSE

Vedligeholdelsen er begrænset til smøring af PTO-akslen. DIGIDRIVE fingerklokoblingen og roterne kræver ingen daglig vedligeholdelse. En dobbelt tætning forhindrer olien i at lække ud og skidt i at komme ind i roterne.

FOR ØGET PRÆCISION

Ved montering af et støttehjul opnås bedre terrænfølge. Der kan leveres hydraulisk skråstilling af hjulene som ekstraudstyr. Det er særligt praktisk på skråninger, så spredningen kan styres optimalt.





GF 13012 17012

KAPACITET OP TIL 15 HA PER TIME

Både GF 13012 og GF 17012 er modeller med exceptionel ydelse og monteret med hhv. 12 og 16 rotorer. Det betyder, at hele afgrøden kan vendes hurtigt, når tørringen er på det optimale stadie og inden vejret skifter. Dermed bjærges en ensartet afgrøde med høj foderkvalitet.



KØRSEL PÅ TVÆRS AF SKÅRENE

Designet af KUHNs store høvendere, gør det muligt at løfte alle rotorer samtidigt ved vending på forageren. Dermed opnås en stor frihøjde under rotorerne, så der ikke vendes rundt på allerede vendt foder.



ET INTELLIGENT DESIGN

De to yderste sektioner støttes af strammebånd, der reducerer belastningen på hovedramme og midtersektioner. Da strammebåndene er fastgjort yderst på sektionerne, holdes de stabile uden svingninger under arbejdet. Stropperne fungerer også som beskyttelseselement og erstatter de traditionelle metalstivere, der er tunge og risikerer at blive deforme eller skrøbelige efter få sæsoner. Når maskinen klappes sammen for transport, ruller strammebåndene automatisk ind som sikkerhedsselen i en bil.



STOR FRIHØJDE OVER GRØFTER OG MARKSKEL

HLC systemet til vending på forageren gør det nemt: Du skal blot aktivere en hydraulisk ventil for at hæve rotorerne fra jorden, så du på få sekunder kan passere en grøft mellem to marker eller vende på forageren. Den store frihøjde under rotorerne forhindrer at afgrøden slæbes med ved passering af store skår.

TILPASNING TIL ALLE TYPER TERRÆN



INNOVATIV TERRÆNFØLGE

De 16 rotorer på GF 17012 modellen følger terrænet perfekt:

- Det eksklusive GSC (Ground Save Control) system tillader rotorsektionerne at bevæge sig uafhængigt af bærerammen.
- Chassisets vægt bæres af de store transporthjul under arbejdet.
- Rotorerne har lille diameter og tilpasser sig individuelt til jordens konturer og bærerammen, så der opnås en ensartet og hurtig vending.
- Hjulene sidder så tæt som muligt på rivefjedrene. Det begrænser forureningen af skåret og sikrer en lang levetid.



Armand Ladonnet, GAEC fra Sauvegarde, Lorraine, Frankrig.

Har kørt med den nye generation GF 13012 høvender fra KUHN og er særligt tilfreds med den høje arbejds kvalitet:

«Skiftende terræn er ikke et problem, da maskinen følger jorden uden at skrabe i den. For vi fik GF 13012, kom der store mængder jord i foderet under vendingen. Siden vi er begyndt at arbejde med denne maskine, er der ikke flere urenheder i ballerne, hvilket giver bedre opbevaringskvalitet og vi behøver ikke længere at sortere baller fra pga. dårlig kvalitet. Hvis nogen tog maskinen fra os imorgen ved jeg ikke hvordan vi skulle klare os. Når vi holder det arbejde vi opnår op mod den foregående maskine, er der ingen sammenligning, vi kan stole på dens driftssikkerhed.»

MERE KOMPAKT BLIVER DET IKKE!

DRØMMEDIMENSIONER

Du behøver ikke bygge et nyt maskinhus, da de 17 meter arbejdsbredde på GF 17012 ikke fylder mere end de 10 m maskiner, der er på markedet! Vejtransport er også let og komfortabel:

- Bredder og højde er ikke større end traktoren.
- Nem adgang til marker med den reducerede længde, transporthjulenes position og store frihøjde.



1

2

3

4



GENIALT SAMMENFOLD

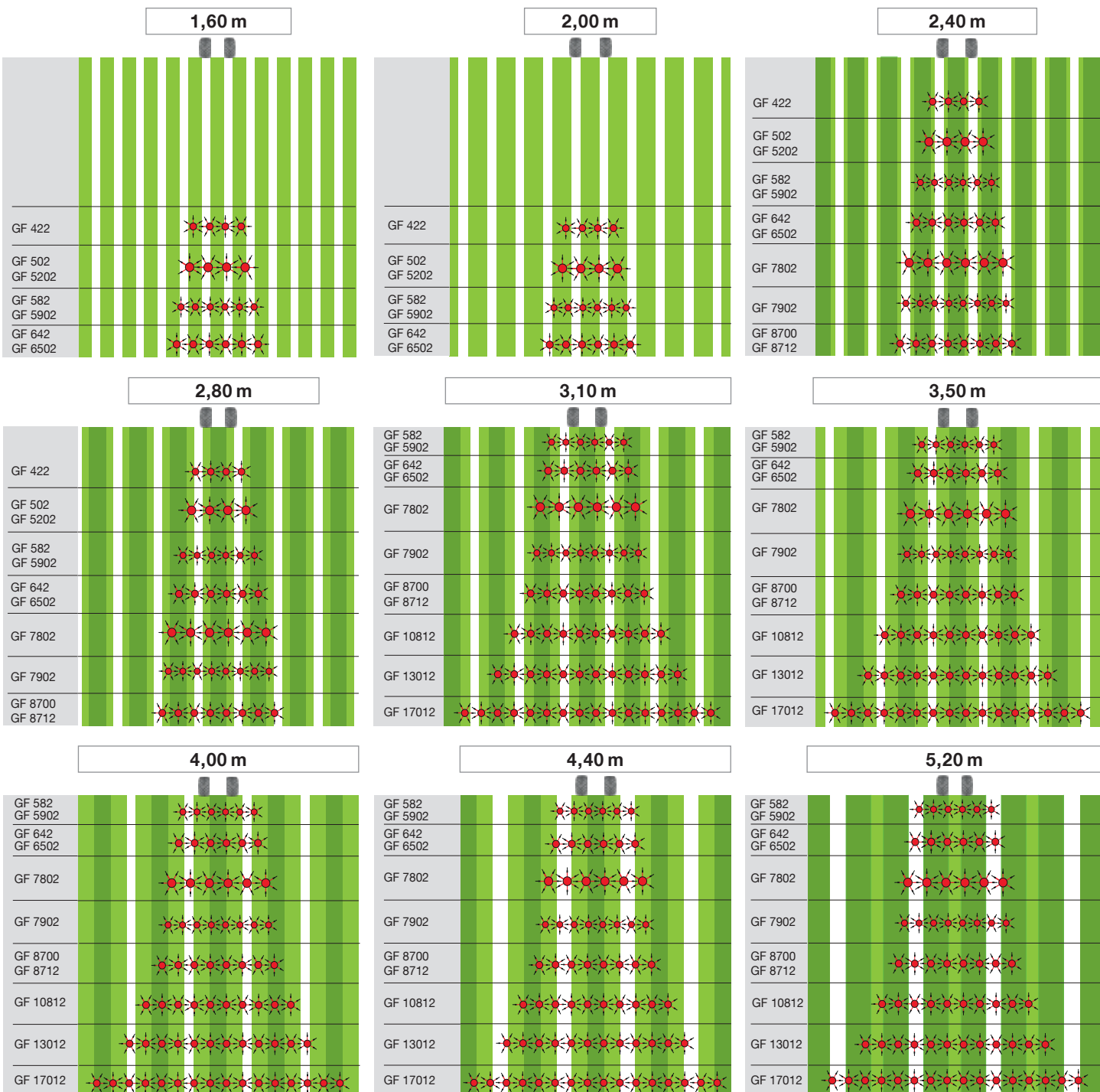
Ind- og udfolding sker nemt og hurtigt vha. den hydrauliske KGF 10 styreboks. Tiden, der bruges på at skifte mellem markerne, begrænses til et minimum, så maskinen udnyttes optimalt.

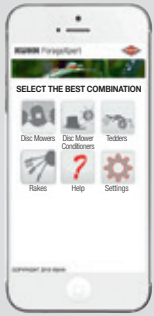
FIND DEN BEDSTE KOMBINATION AF KUHNS HØVENDERE MED KUHNS SKIVEHØSTERE OG SKÅRLÆGGERE

GMD skivehøsterne er indstillet til arbejde i standard konfiguration.
 FC skårlæggerne er monteret med deflektorer. Når de er åbne fungerer det som bredspredning, når de er lukkede lægges smalle skår.

 Bredspredning (GMD eller FC)  Smalt skår (FC)

BAGMONTEREDE SKIVEHØSTERE ELLER SKÅRLÆGGERE





FORAGEXPERT: FOR EN STÆRK FODERKÆDE

Foderkæden er kun så stærk som det svageste led. Det er vigtigt at alle maskiner komplementerer hinanden. KUHN ForageXpert app'en kan hjælpe med at optimere din foderhøst i forhold til maskinparken. Med app'en kan du hurtigt finde den skivehøster, skårlægger, høvender eller rive, der er bedst tilpasset de maskiner du allerede har.

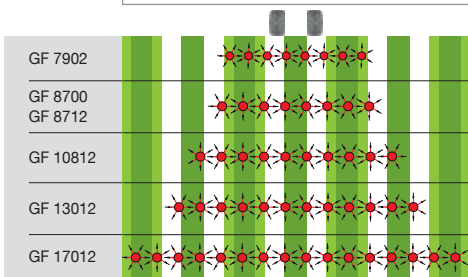


Scan denne kode for direkte adgang til KUHN ForageXpert app.

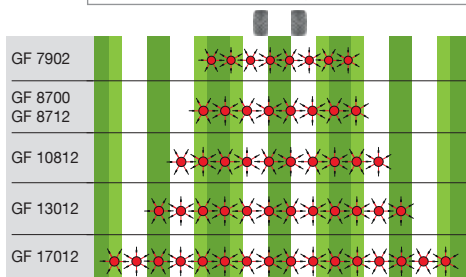


FRONT / BAG KOMBINATIONER

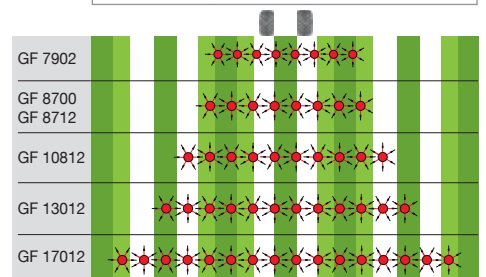
3,10m / 2,80 m



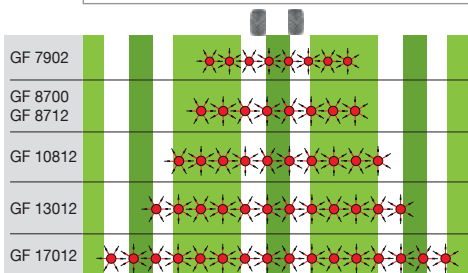
3,10m / 3,10 m



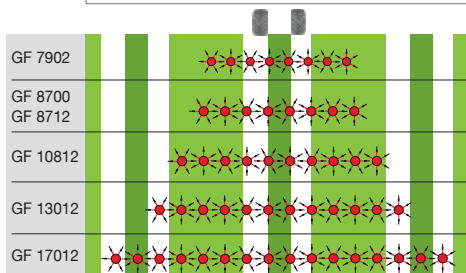
3,10m / 3,50 m



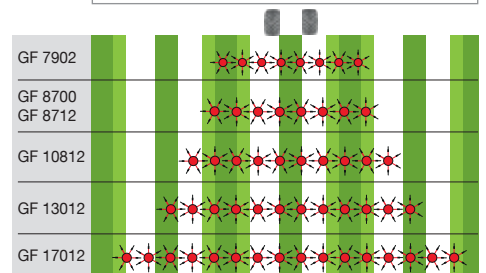
3,10m / 4,00 m



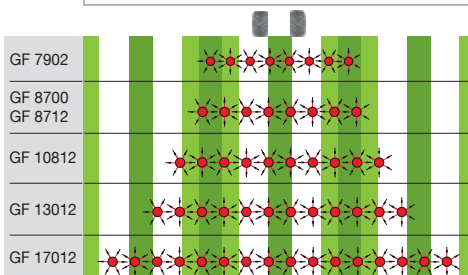
3,10m / 4,40 m



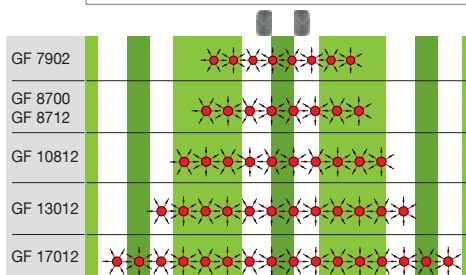
3,50m / 3,10 m



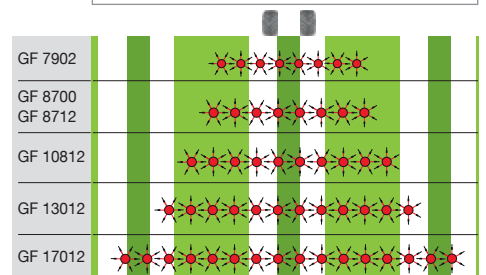
3,50m / 3,50 m



3,50m / 4,00 m

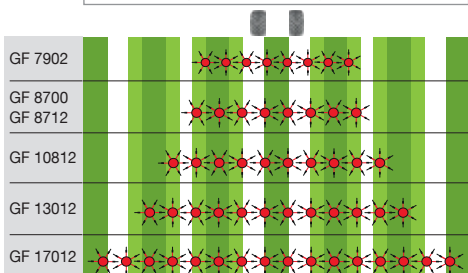


3,50m / 4,40 m

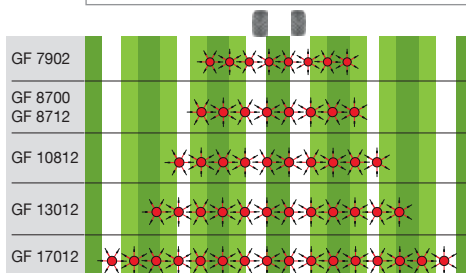


TRIPPEL KOMBINATIONER

3,10m / 2x 3,10 m



3,10m / 2x 3,50 m



Specifikationer							
	GF 422	GF 502	GF 582	GF 642	GF 5202	GF 5902	GF 6502
Arbejdsbredde DIN 11220 (m)	4,20	5,00	5,75	6,40	5,20	5,90	6,50
Bredde i arbejdsposition (m)	4,66	5,43	6,00	6,75	5,85	6,19	6,96
Antal rotorer	4		6		4	6	
Antal arme pr rotor	6		5	6	7	5	6
Transportbredde (m)	2,50	2,85	2,40	2,95	2,99	2,53	2,99
Transporthøjde (m)	2,37	2,72	2,95	3,30	2,80	3,02	3,29
Transportlængde (m)							
Skråstilling af hjulene	Manuel indstilling på hjulene				◆ Mekanisk		
Løft af rotor på forager - HLC funktion	-						
Hjuldeflektorer	◇			◇	◆		
Deflektor på rivefjedre	-						
Indstilling af hældningsvinkel - uden værktøj	Fast				3 positioner	2 positioner	
Træk af rotorer							
PTO-hastighed							
Sekundært træk							
Friløb							
Hjul - 2 centrale rotorer	15 x 6.00 - 6				16 x 6.50 - 8		
Hjul - ydre rotorer	15 x 6.00 - 6						
Hjul - transportstel							
Reservehjul til rotorer							
Tilkobling	3-punkt kat 1 og 2						
Tårn	Pivoterende						
Stabilisering					Mekanisk stabilisering via bremse		
Krav til traktorens hydraulik	1 EV		1 DV	1 EV	1 DV		1 EV
Krav til traktorens elektriske udtag	-						
Min. Traktorydelse (kW)	15		20	22	17	20	22
Min. Traktorydelse (hk)	20		27	30	23	27	30
Lys og advarselstavler	-						
Vægt (kg)	452	522	690	850	660	810	920

◆ standard ◇ ekstraudstyr - ikke muligt



KUHN RESERVEDELE

Designet og fremstillet til at holde

KUHNs støberier og smedjer er kendetegnet ved fremstillingsprocesser, der producerer sliddele i høj kvalitet og med lang levetid. Knowhow og originale slid- og reserve dele giver sikkerhed for en effektiv maskine. Din autoriserede KUHN forhandler kan trække på et stort reservedelslager med dag-til dag levering.



GF 7802	GF 7902	GF 7802 T GII	GF 7902 T GII	GF 8700	GF 8712	GF 10812	GF 8712 T	GF 10812 T	GF 13012	GF 17012
7,80	7,80	7,80	7,80	8,70	8,70	10,80	8,70	10,80	13,00	17,20
8,37	8,09	8,37	8,09	9,12	9,12	11,20	9,12	11,20	13,40	17,70
	8	6	8			10	8	10	12	16
7	5	7	5	6	6					
2,99	2,99	2,99	2,99	2,99	2,99	2,99	2,99	2,99	2,40	2,40
3,36	2,95	3,53	3,15	3,25	3,35	3,65	3,15	3,30	2,68	2,68
									6,50	7,50
centralt		◆ Hydraulisk		◇ (højre side, hydr. skårdug)	◇ (forbindelsesstænger+cylinder)			◇ (højre side, hydr. skårdug)		
◆				◇	◆					
◆				◇	◆					
◆										
3 positioner	2 positioner	3 positioner	2 positioner	Fast	2 positioner					
Via DIGIDRIVE-system i smedet, hærdet stål										
540									1 000	
Standard			Overbelastningskobling		-		Overbelastningskobling		-	
Integreret i centralgearet										
	16 x 9.50 - 8	16 x 6.50 - 8	16 x 9.50 - 8	16 x 6.50 - 8	18 x 8.5 - 8			16 x 6.50 - 8		
16 x 6.50 - 8									16 x 6.50 - 8	
	26 x 12.00 - 12		-	-	26 x 12 - 12		10.0 / 75 - 15.3		13.0 / 55 - 16	
◇									◆	◆
3-punkt kat 2									Trækbom	
		-		Pivoterende			-			
2 kraftige støddæmpere + fjedre		-		2 stabilisatorer med bremse og fjedre	2 kraftige støddæmpere + fjedre			-		
1 DV		2 DV		1 DV			DV med flydestilling			
1 x 7-benet stik									1 x 7-benet stik 1 x 3-benet ISO stik	
30				36	36	40	36	40	59	73
40				50	50	55	50	55	80	100
◆										
1 085	1 150	1 430	1 515	1200	1 380	1 620	1 760	1 980	2 800	3 400

KUHNS SERVICE* Få størst muligt udbytte af din KUHN maskine

*Alle tjenester er ikke tilgængelige i alle lande

KUHN rådgivning

Kompetent rådgivning hos autoriserede KUHN forhandlere, der hjælper med at udvælge den bedste maskine til dit behov samt har indgående teknisk kendskab til maskinerne gennem regelmæssig uddannelse.

KUHN aftersales

Omfattende og let forståelig teknisk dokumentation, der følger maskinen i hele dens levetid, så den anvendes og vedligeholdes bedst muligt.

KUHN reservedele

Har du brug for hurtig levering af reservedele? Din lokale forhandler har adgang til et stort centralt reservedelslager, samt dag til dag levering fra KUHN fabrikken. Dermed minimeres ventetiden, hvis uheldet er ude, og maskinen holder stille.

KUHN service

Kompetente lokale servicefolk, der har kendskab til maskinerne og hurtig adgang til teknisk back-up.

GF

HØVENDERE

FIND HØVENDEREN TIL DIT BEHOV

Sammenligning

HØVENDERE

	GF 422 GF 502	GF 582 GF 642	GF 8700	GF 6502 GF 7902 GF 8702	GF 5202 GF 7802	GF 7802 T GII	GF 7902 T GII	GF 8712 / GF 8712 T / GF 10812 /GF 10812 T	GF 13012 GF 17012
Vendekvalitet kort afgrøde	++	+++	+++	+++	++	++	+++	+++	+++
Vendekvalitet lang/tæt afgrøde	++	++	++	++	+++	+++	++	++	++
Driftssikkerhed rotortræk	+++	+++	+++	+++	+++	+++	+++	+++	+++
Brugervenlighed skråstilling af hjul	+	+	++**	++ (+++*)	++ (+++*)	+++	+++	+++*	++**
Indstilling af rotorhældning	-	-	-	+++	+++	+++	+++	+++	+++

+++ Optimal ++ Meget god + God o Kan anvendes - Ikke muligt *Med ekstraudstyr hydr. skråstilling **Med skårudg (ekstraudstyr)

Græsmaskiner fra verdens førende producent!



1. Bagmonterede skivehøstere - 2. Bagmonterede tromleslåmaskiner - 3. Frontmonterede skivehøstere og skårlæggere
4. Bagmonterede skårlæggere - 5. Triple skivehøstere og skårlæggere - 6. Rotorriver - 7. Båndriver - 8. Kombiriver

For flere informationer kan du besøge
vores hjemmeside
www.kuhn.com



Maskinhandler Indkøbsringen A/S

Soldalen 1. 7100 Vejle. Tlf. 76 40 86 00
www.mi.dk



Besøg os på vores YouTube kanaler.



www.kuhn.com

Din Kuhn forhandler

Information i dette dokument er kun til orientering og er ikke kontraktligt bindende. Vores maskiner er i overensstemmelse med gældende bestemmelser i det land, maskinen leveres til. I vores litteratur, og for bedre illustration af visse detaljer, er nogle sikkerhedsanordninger måske ikke vist i arbejdsposition. Når der arbejdes med maskinen, skal disse anordninger være i overensstemmelse med de krav, der er angivet i betjeningsvejledningen samt monteringsvejledningen. Respekter traktorens totalvægt, løftekapacitet, maksimale akseltryk og dæk. Traktoren forakseltryk skal altid overholde reglerne i det land, maskinen leveres til (i Europa, skal det nå mindst 20% af traktorens nettovægt). Vi forbeholder os ret til at ændre design, specifikationer eller materialer, der er angivet uden yderligere varsel. Maskiner og udstyr i dette dokument kan være dækket af mindst ét patent og / eller registreret design. Varemærker nævnt i dette dokument kan være registreret i et eller flere lande.

Find også KUHN på

